

# **Exemplo de Relatório com Formatação de Publicação Científica**

**Universidade de São Paulo  
Escola de Engenharia de São Carlos  
Departamento de Engenharia Elétrica**

**SEL410 – Laboratório de Eletricidade e Magnetismo**

**Prof. José Marcos Alves**

**Medidas elétricas em circuitos AC:  
filtros passivos com resistores e  
capacitores**

**Identificar a Equipe (nomes, números USP e emails)**

**São Carlos, xx/xx/xx**

**Índice**

|          |                                   | <b>Pág.</b> |
|----------|-----------------------------------|-------------|
|          | Resumo                            | 3           |
| <b>1</b> | <b>Introdução</b>                 | 3           |
| 1.1      | Filtros Passivos                  | 3           |
| 1.2      | Medida de Defasagem entre Sinais  | 6           |
| <b>2</b> | <b>Material e Método</b>          | 6           |
| <b>3</b> | <b>Resultados</b>                 | 6           |
| <b>4</b> | <b>Discussão</b>                  | 8           |
| <b>5</b> | <b>Referências Bibliográficas</b> | 8           |

**Lista de Figuras**

|     |  | <b>Pág.</b> |
|-----|--|-------------|
| 1.1 | Filtro Passa-Baixa   | 3           |
| 1.2 | Filtro Passa-Alta  | 3           |
| 1.3 | Filtro Passa-Banda   | 3           |
| 1.4 | Filtro Rejeita-Banda   | 4           |
| 1.5 | Exemplo de filtros ativos em circuitos de áudio                                  | 4           |
| 1.6 | Filtro Passa - Alta  | 5           |
| 1.7 | Ganho do filtro passa-alta   | 5           |
| 1.8 | Defasagem do filtro passa-alta   | 6           |
| 1.9 | Medida da defasagem ( $\theta$ ) entre dois sinais senoidais de mesma frequência | 6           |
| 3.1 | Varição experimental do ganho (G) com a frequência (f)                           | 7           |
| 3.2 | Varição experimental da defasagem ( $\theta$ ) com a frequência (f)              | 8           |

**Lista de Tabelas**

|     |   | <b>Pág.</b> |
|-----|---|-------------|
| 3.1 | Ganho (G) e Defasagem ( $\theta$ ) do Filtro Passa-Alta | 7           |

## Resumo

Um filtro passa alta passivo foi implementado em protoboard para se determinar a resposta em frequência através de medida de ganho ( $G=V_{out}/V_{in}$ ) e da defasagem ( $\theta$ ) entre a tensão de saída e a de entrada. Os valores experimentais obtidos são muito próximos dos valores teóricos.

## 1. Introdução

### 1.1 Filtros Passivos

Filtros são circuitos contendo elementos passivos (R, L ou C) e/ou ativos (transistores, amplificadores operacionais) projetados para selecionar ou rejeitar uma determinada faixa de frequência. São, por exemplo, utilizados em sistemas de comunicações para deixar passar as frequências que contém as informações desejadas e rejeitar as frequências restantes. Nos sistemas de som estéreo, os filtros podem ser usados para reforçar ou atenuar bandas de frequências enviadas ao sistema acústico de saída composto de amplificadores e alto falantes (woofer, tweeter, ...). Os filtros podem ser divididos em duas categorias:

**Filtros passivos:** são aqueles que contém combinações em série e em paralelo de elementos passivos (resistores, indutores e capacitores).

**Filtros ativos:** são aqueles que, além de elementos passivos, utilizam dispositivos como transistores e amplificadores operacionais.

Nas duas categorias os filtros são classificados em passa-baixa, passa alta, passa banda e rejeita banda em função da faixa de frequência que preservam ou rejeitam. A classificação dos filtros é realizada através da análise em função da frequência da amplitude de sinais senoidais e da defasagem no tempo destes sinais. A representação gráfica dessa análise é denominada de Diagrama de Bode sendo caracterizada pelos seguintes gráficos:

- Ganho  $A_v=20\log [A_o/A_i]$  em função da frequência ( $f$ ), sendo  $A_i$  e  $A_o$  a amplitude máxima do sinal de entrada e de saída, respectivamente.

Nas figuras 1.1 à 1.4 são mostrados exemplos de filtros passivos e as respectivas respostas em frequência .

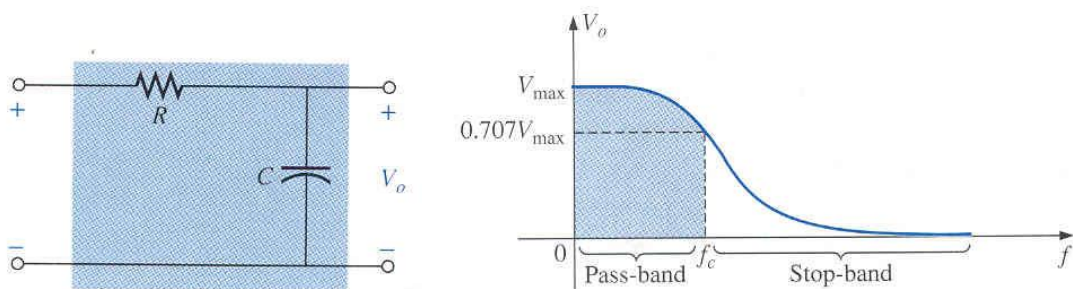


Fig. 1.1 - Filtro Passa-Baixa

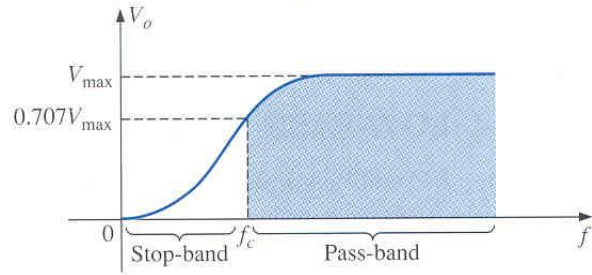
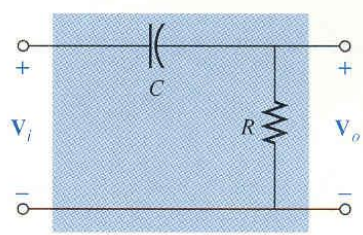


Fig. 1.2 - Filtro Passa-Alta

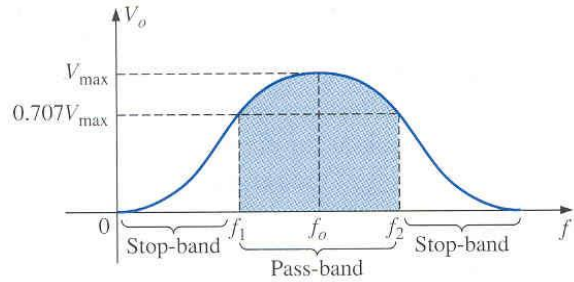
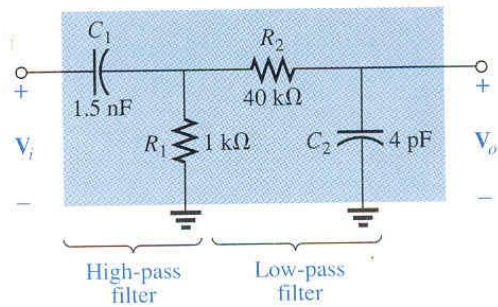


Fig. 1.3 - Filtro Passa-Banda

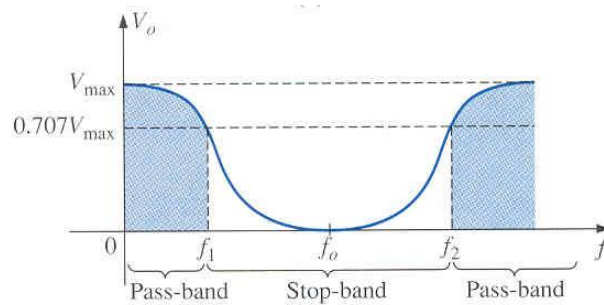
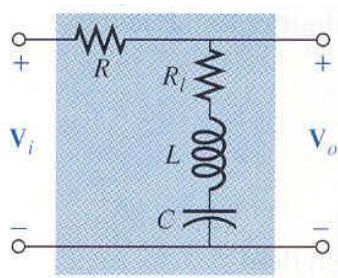


Fig. 1.4 - Filtro Rejeita-Banda

Uma aplicação de filtros passivos em sistemas de áudio está mostrado na fig. 1.5. O sinal  $V_i$  é um sinal de áudio.

Na figura 1.5 está exemplificado o uso de filtros ativos em circuitos de áudio.

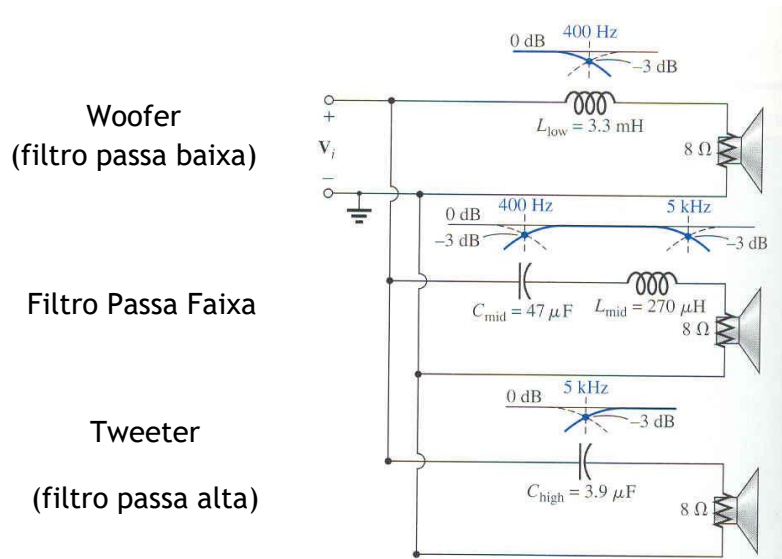


Fig. 1. 5 - Exemplo de filtros ativos em circuitos de áudio

A figura 1.6 mostra um circuito passa alta implementado com resistores e capacitores.

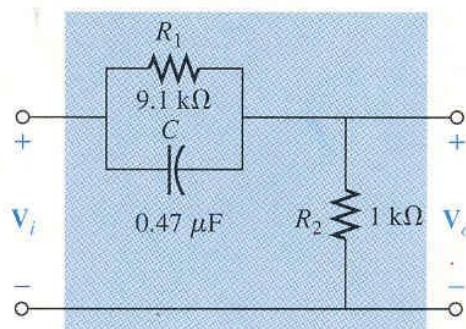


Fig. 1.6 - Filtro Passa - Alta

O ganho de tensão  $G = V_o/V_i$  pode ser obtido aplicando-se a regra dos divisores de tensão:

$$V_o = \left( \frac{R_2}{R_2 + R_1 // -jX_C} \right) V_i$$

$$G = \frac{V_o}{V_i} = \frac{R_2}{R_2 + R_1 // -jX_C} = \frac{R_2}{R_2 + \frac{R_1(-jX_C)}{R_1 - jX_C}} = \frac{R_2(R_1 - jX_C)}{R_2(R_1 - jX_C) - jR_1X_C} = \frac{R_1R_2 - jR_2X_C}{R_1R_2 - j(R_1 + R_2)X_C}$$

$$= \frac{1 - j \frac{R_2X_C}{R_1R_2}}{\frac{1 - j(R_1 + R_2)}{R_1R_2} X_C} = \frac{1 - j \frac{X_C}{R_1}}{1 - j \frac{X_C}{R_1 // R_2}} = \frac{1 - j \frac{X_C}{2\pi f R_1 C}}{1 - j \frac{X_C}{2\pi f (R_1 // R_2) C}}$$

Seja  $f_1 = \frac{1}{2\pi f R_1 C}$  e  $f_c = \frac{1}{2\pi f (R_1 // R_2) C}$ , então

$$G = 20 \log_{10} \sqrt{1 + (f_1/f)^2} + 20 \log_{10} \frac{1}{\sqrt{1 + (f_c/f)^2}} \quad (1.1)$$

$$\theta = -\operatorname{tg}^{-1} \frac{f_c}{f} + \operatorname{tg}^{-1} \frac{f_c}{f} \quad (1.2)$$

As equações 1.1 e 1.2 do ganho (G) e da defasagem ( $\theta$ ) estão plotadas nas figuras 1.7 e 1.8, respectivamente.

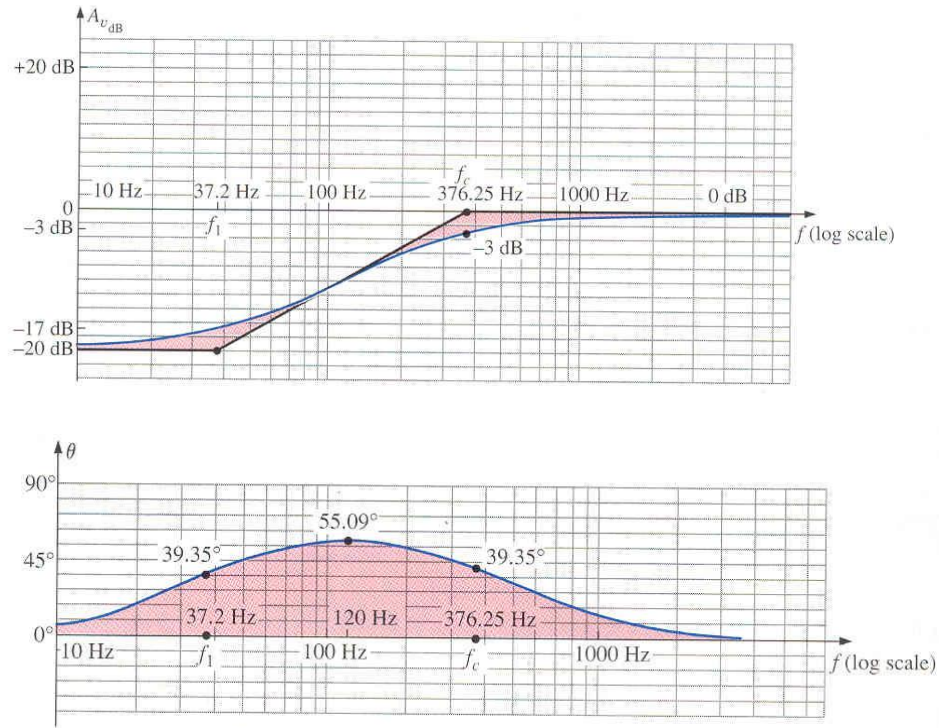
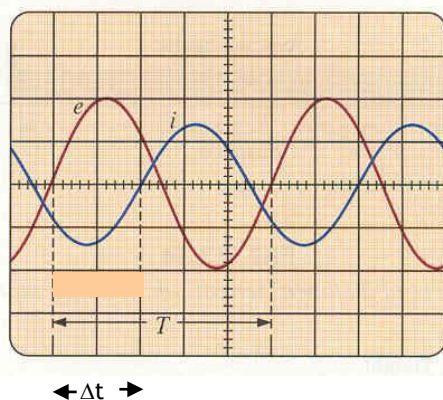


Fig. 1.8 - Defasagem do filtro passa-alta

## 1.2 Medida de Defasagem entre Sinais

Sejam dois sinais senoidais representados por  $v_1(t) = A_1 \operatorname{sen}(wt)$  e  $v_2(t) = A_2 \operatorname{sen}(wt + \theta)$ . A defasagem ( $\theta$ ) entre os sinais está esquematizada na fig. 1.9[2].



$$\theta = \frac{\Delta t}{T} 360^\circ = \Delta t f 360^\circ$$

Fig. 1.9 - Medida da defasagem ( $\theta$ ) entre dois sinais senoidais de mesma frequência

## 2. Material e Método

A seguinte instrumentação foi utilizada para a caracterização da resposta em frequência do filtro passa alta esquematizado na figura 1.6 : Osciloscópio Digital Tektronix TDS1002, Multímetro Digital Minipa ET-2402 e Gerador de Sinal BK Precision 4011a.

O seguinte procedimento experimental foi utilizado:

- Implementação em protoboard.
- Medida da tensão de saída ( $V_o$ ) e de entrada ( $V_i$ ) para determinação experimental do ganho  $G$  utilizando-se um osciloscópio.
- Medida da defasagem no tempo ( $\Delta t$ ) entre a tensão de saída e a de entrada para determinação experimental da defasagem  $\theta$  utilizando-se um osciloscópio.

### 3. Resultados

A tabela 3.1 e as figuras 3.1 e 3.2 descrevem os valores experimentais de  $G$  e  $\theta$  no intervalo de frequência de 20Hz à 2KHz.

Tabela 3.1 - Ganho ( $G$ ) e Defasagem ( $\theta$ ) do Filtro Passa-Alta

| Frequência (Hz) | $V_i$ max (V) | $V_o$ max (V) | $G$ (dB) | $\Delta$ (s) | $\theta$ (graus) |
|-----------------|---------------|---------------|----------|--------------|------------------|
| 20              | 8,2           | 0,96          | -18,63   | 0,003        | 21,60            |
| 40              | 8             | 1,2           | -16,48   | 0,0028       | 40,32            |
| 60              | 8             | 1,48          | -14,66   | 0,00232      | 50,11            |
| 80              | 8             | 1,8           | -12,96   | 0,00186      | 53,57            |
| 100             | 7,8           | 2,12          | -11,32   | 0,00152      | 54,72            |
| 120             | 7,8           | 2,4           | -10,24   | 0,00128      | 55,30            |
| 200             | 7,2           | 3,28          | -6,83    | 0,00072      | 51,84            |
| 400             | 6,4           | 4,4           | -3,25    | 0,00024      | 34,56            |
| 600             | 6,2           | 4,8           | -2,22    | 0,00012      | 25,92            |
| 800             | 5,8           | 4,96          | -1,36    | 0,000072     | 20,74            |
| 1000            | 5,6           | 4,96          | -1,05    | 0,000038     | 13,68            |
| 1200            | 5,6           | 5,04          | -0,92    | 0,000026     | 11,23            |
| 1600            | 5,6           | 5,12          | -0,78    | 0,000016     | 9,22             |
| 1850            | 5,6           | 5,12          | -0,78    | 0,000012     | 7,99             |
| 2000            | 5,6           | 5,12          | -0,78    | 0,00001      | 7,20             |



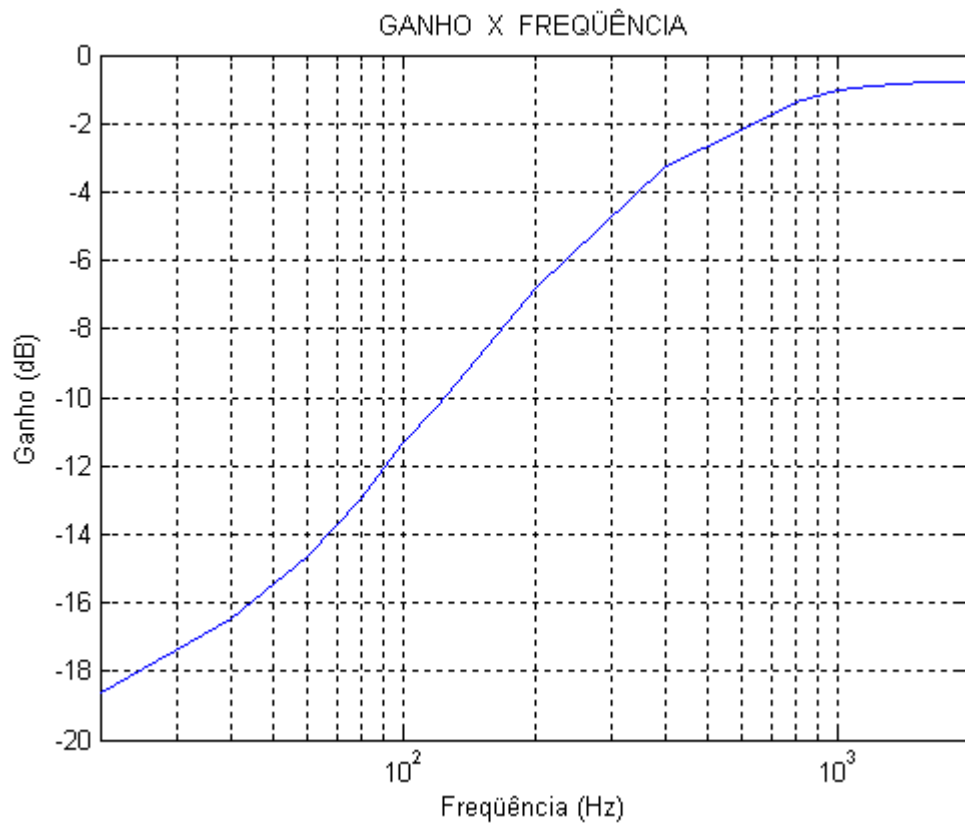


Fig. 3.1 - Variação experimental do ganho ( $G$ ) com a frequência ( $f$ )

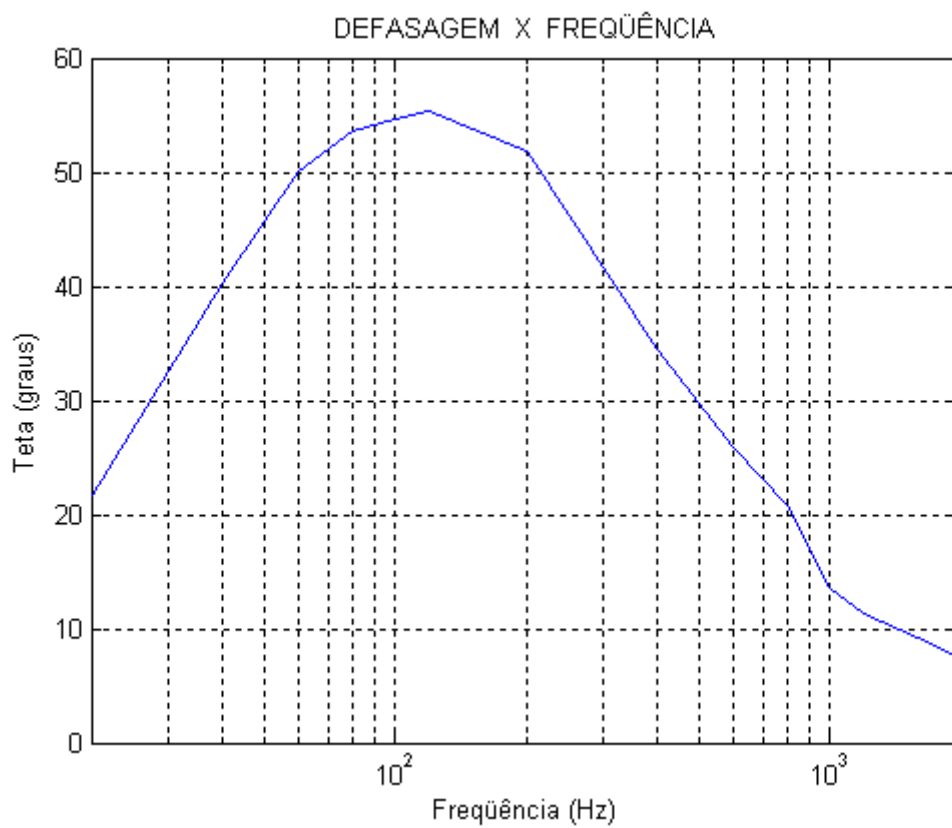


Fig. 3.2- Variação da defasagem ( $\theta$ ) com a frequência ( $f$ )

#### 4. Discussão

Os valores experimentais do ganho ( $G$ ) e da defasagem ( $\theta$ ) do filtro passa alta obtidos experimentalmente são próximos dos valores teóricos determinados pelas equações 1.1 e 1.2. A diferença entre os valores teóricos e experimentais depende dos valores da capacitância  $C$  e das resistências  $R_1$  e  $R_2$  utilizadas na implementação do filtro no protoboard.

#### 5. Referências Bibliográficas

[1] Boylestad RL, Decibéis, Filtros e Gráficos de Bode: In: Introdução à Análise de Circuitos Elétricos, Pearson, Prentice Hall, 2004.

[2] Wolf S, The Oscilloscope. In: Guide to Electronic Measurements and Laboratory Practice, Prentice Hall, 1983.