

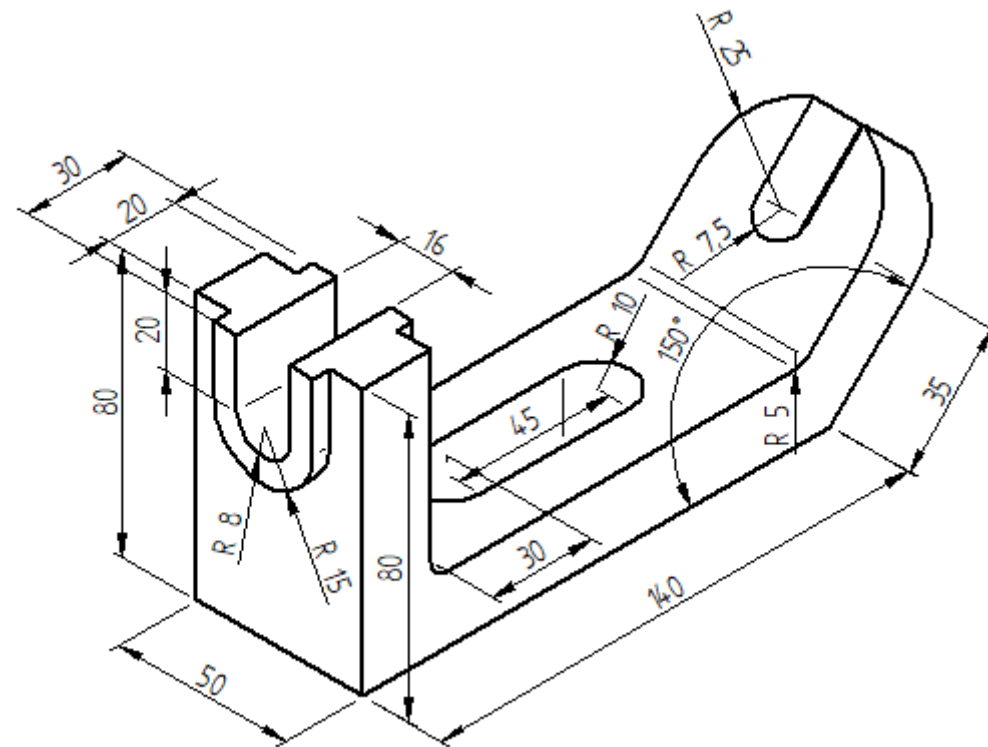
Faça os desenhos em 3 dimensões (peças prismáticas).

Funções utilizadas:

Protusion

Cut

Round



Funções utilizadas: Protusion, Hole, Rib

