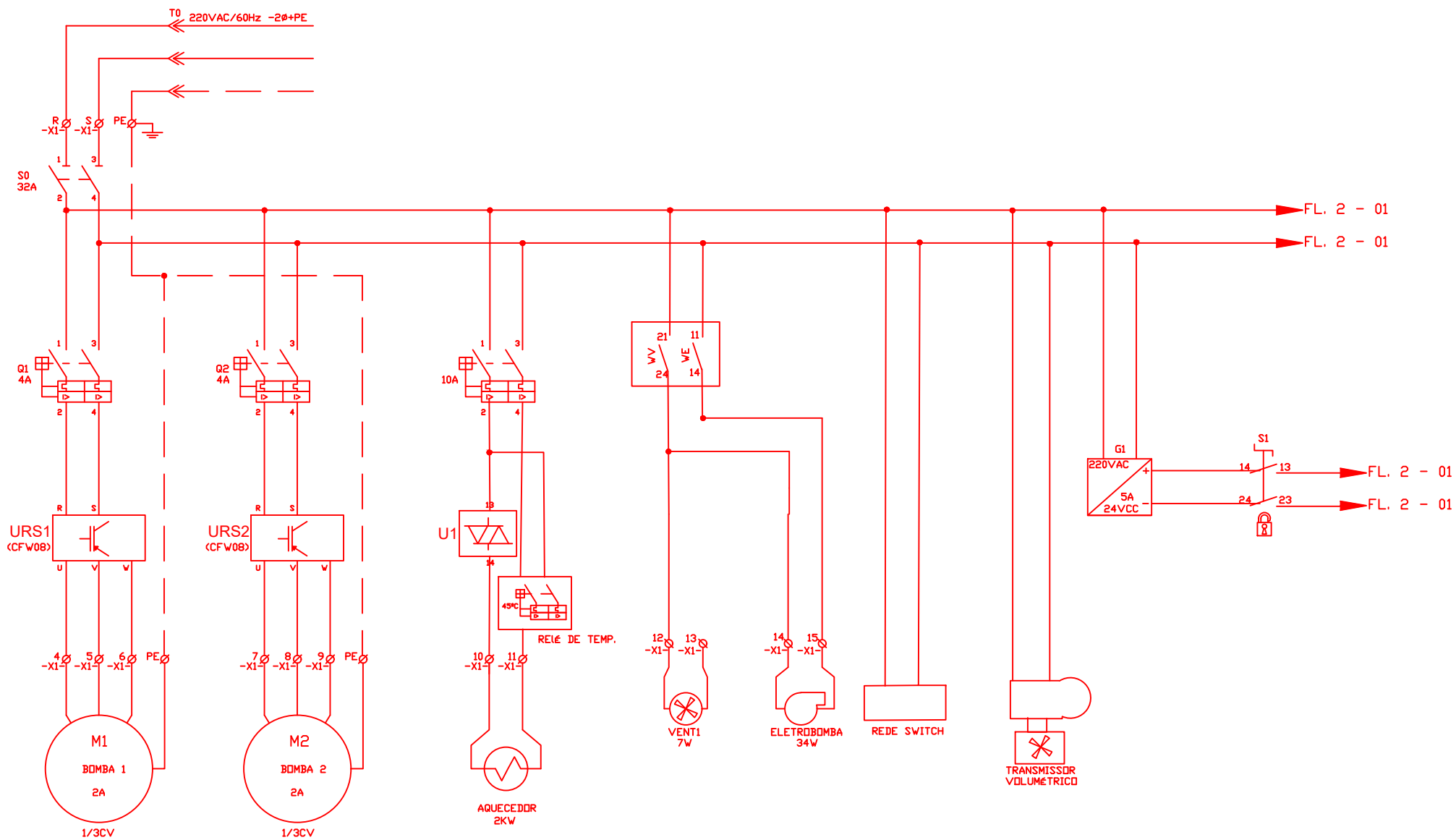
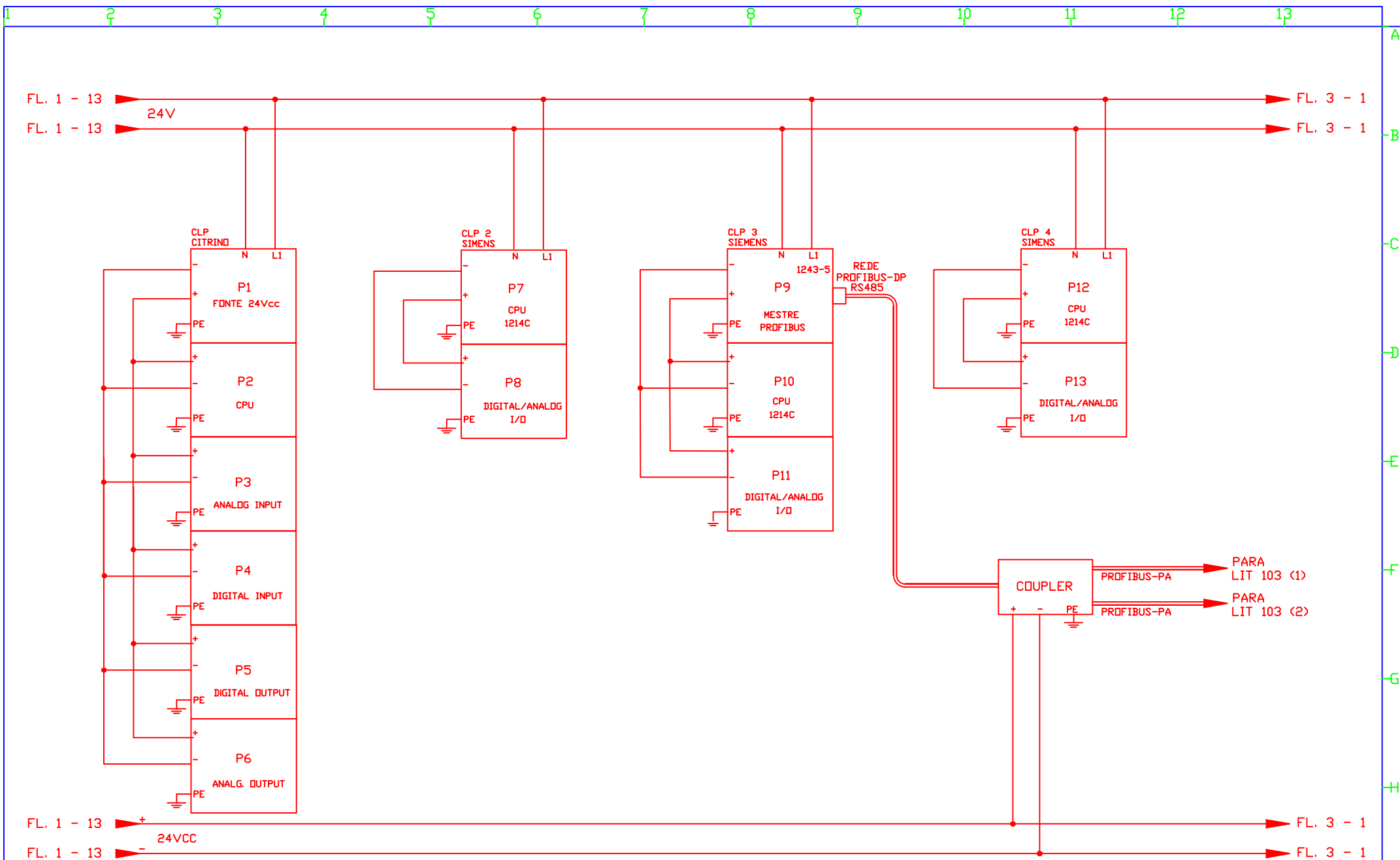
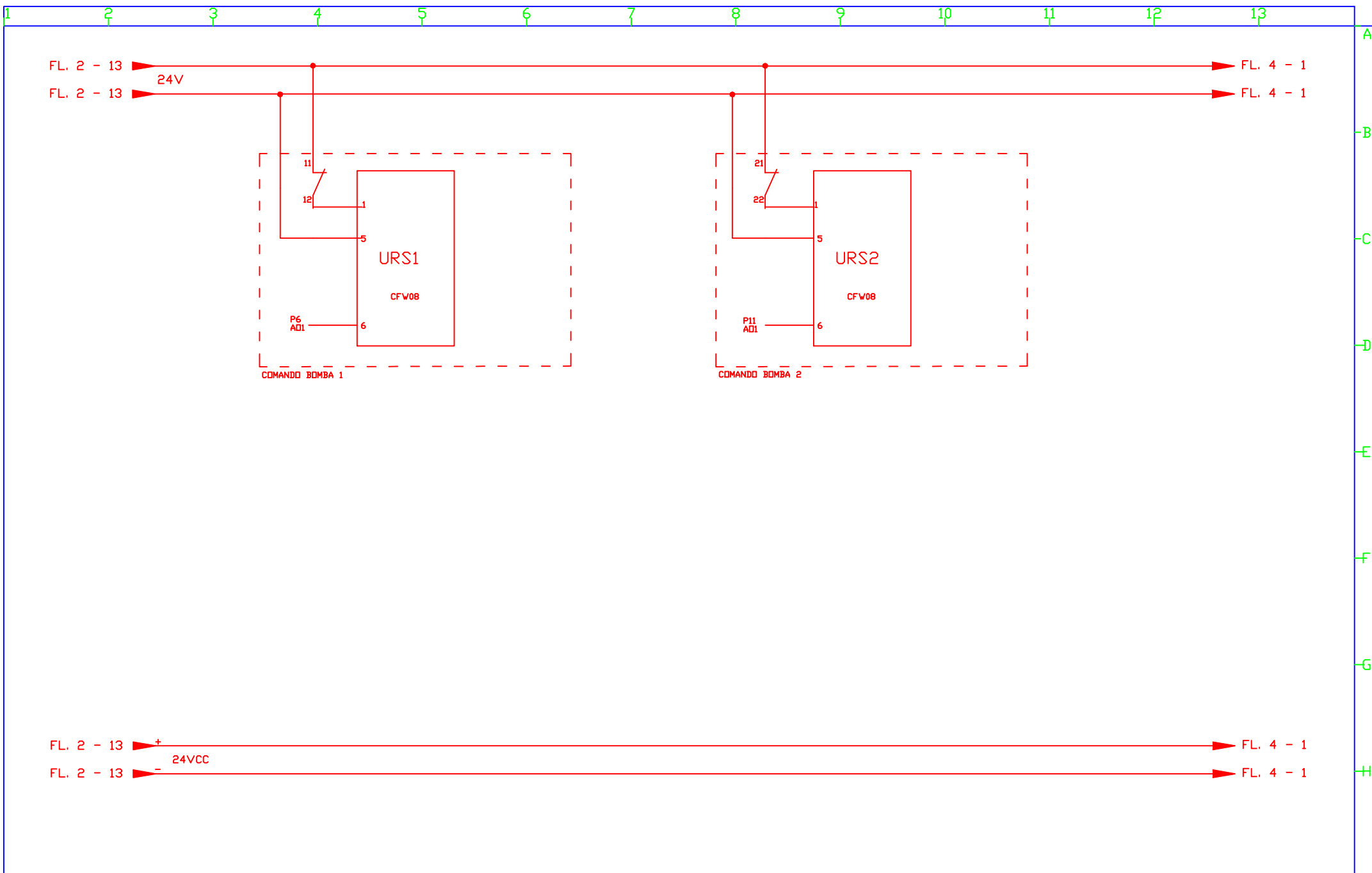


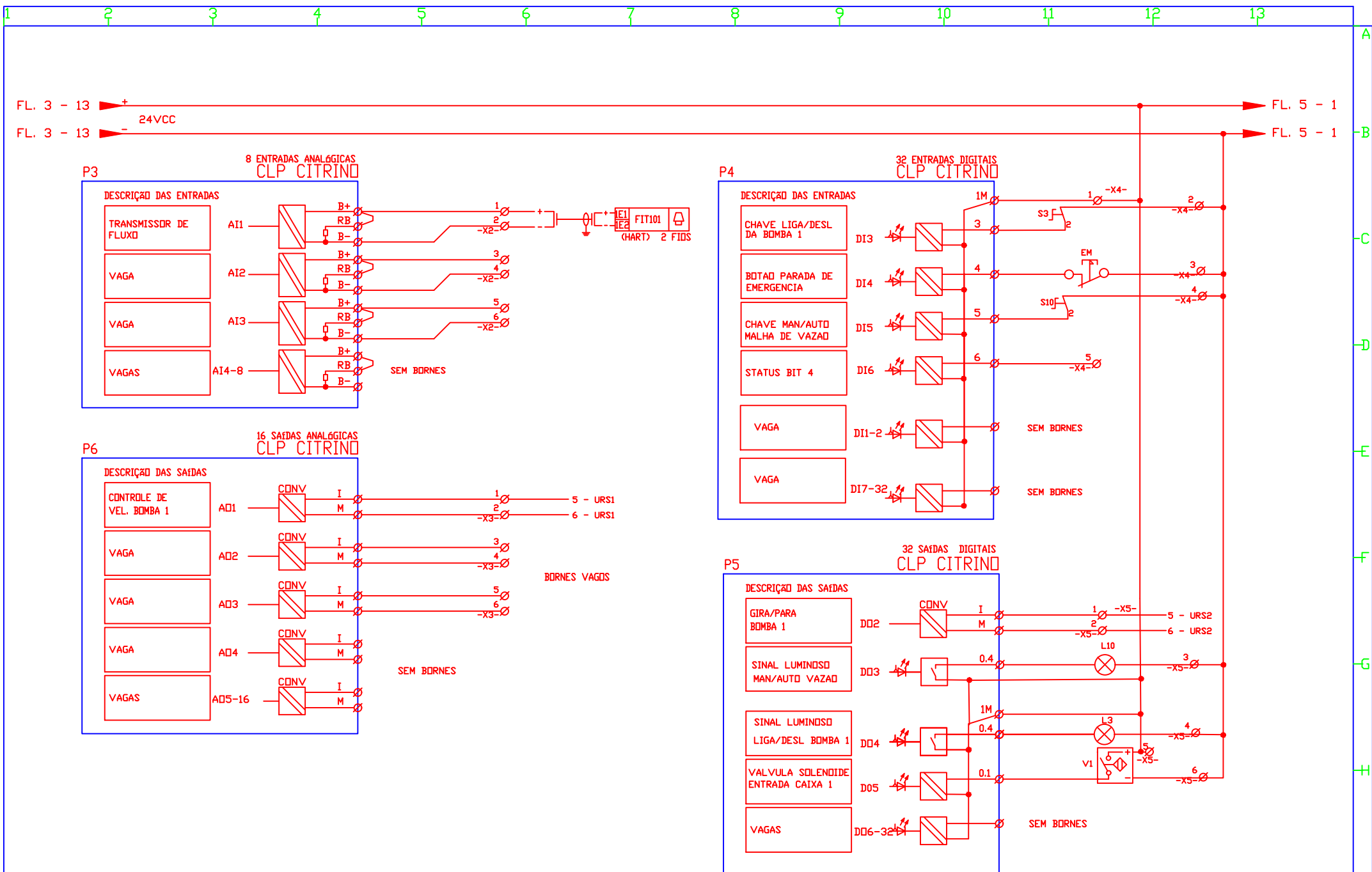
NOTAS

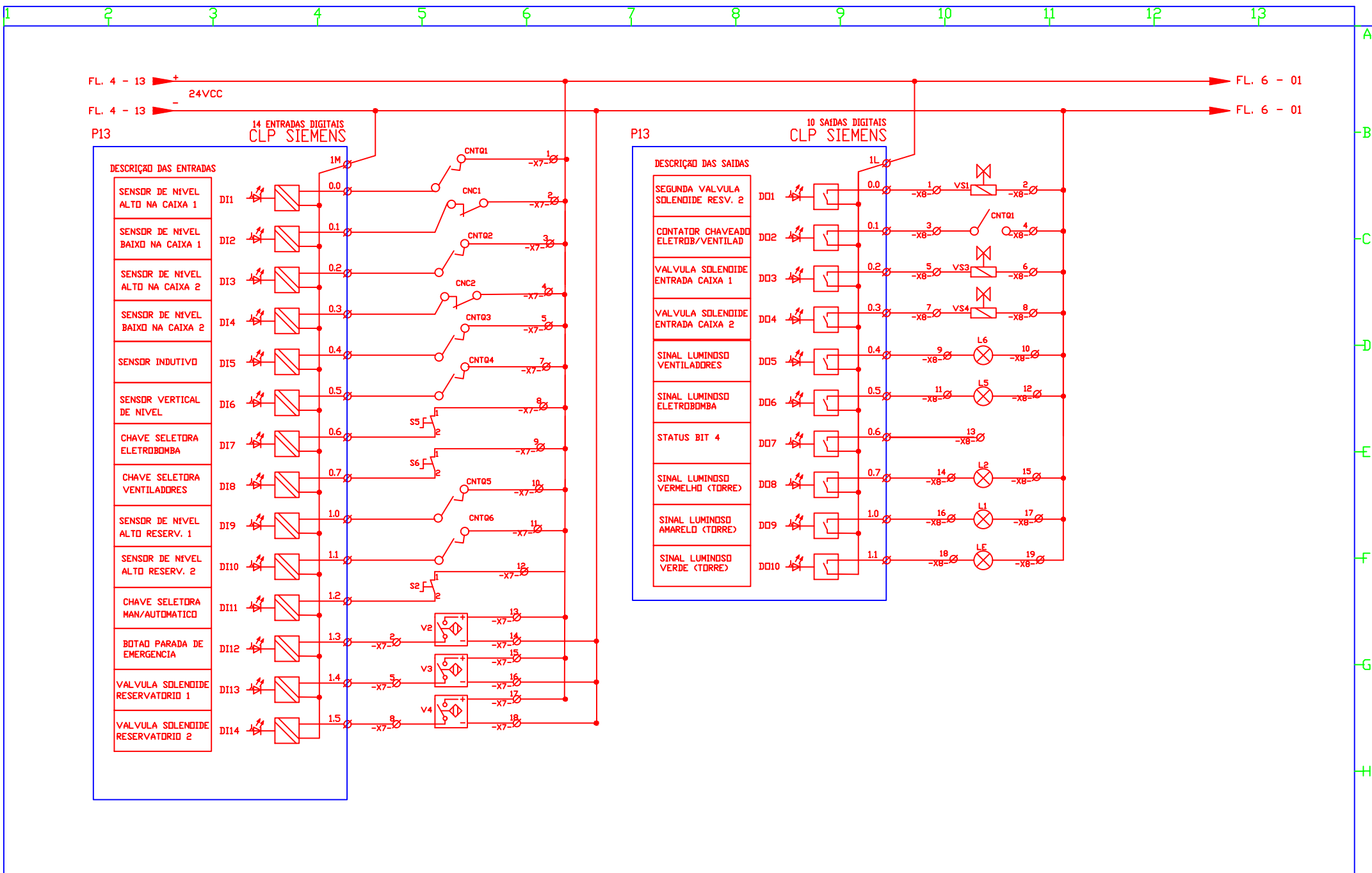
- 1- VÁLVULA ESFÉRICA MANUAL COM SENSOR INDUTIVO E/OU SINAIS ENVIADOS PARA CLP C4. 4- DISPOSITIVOS ACIONADOS PELO CLP C1.
 2- DISPOSITIVOS ACIONADOS PELO CLP C4. 3- DISPOSITIVOS ACIONADOS PELO CLP C2. 5- DISPOSITIVOS ACIONADOS PELO CLP C3.

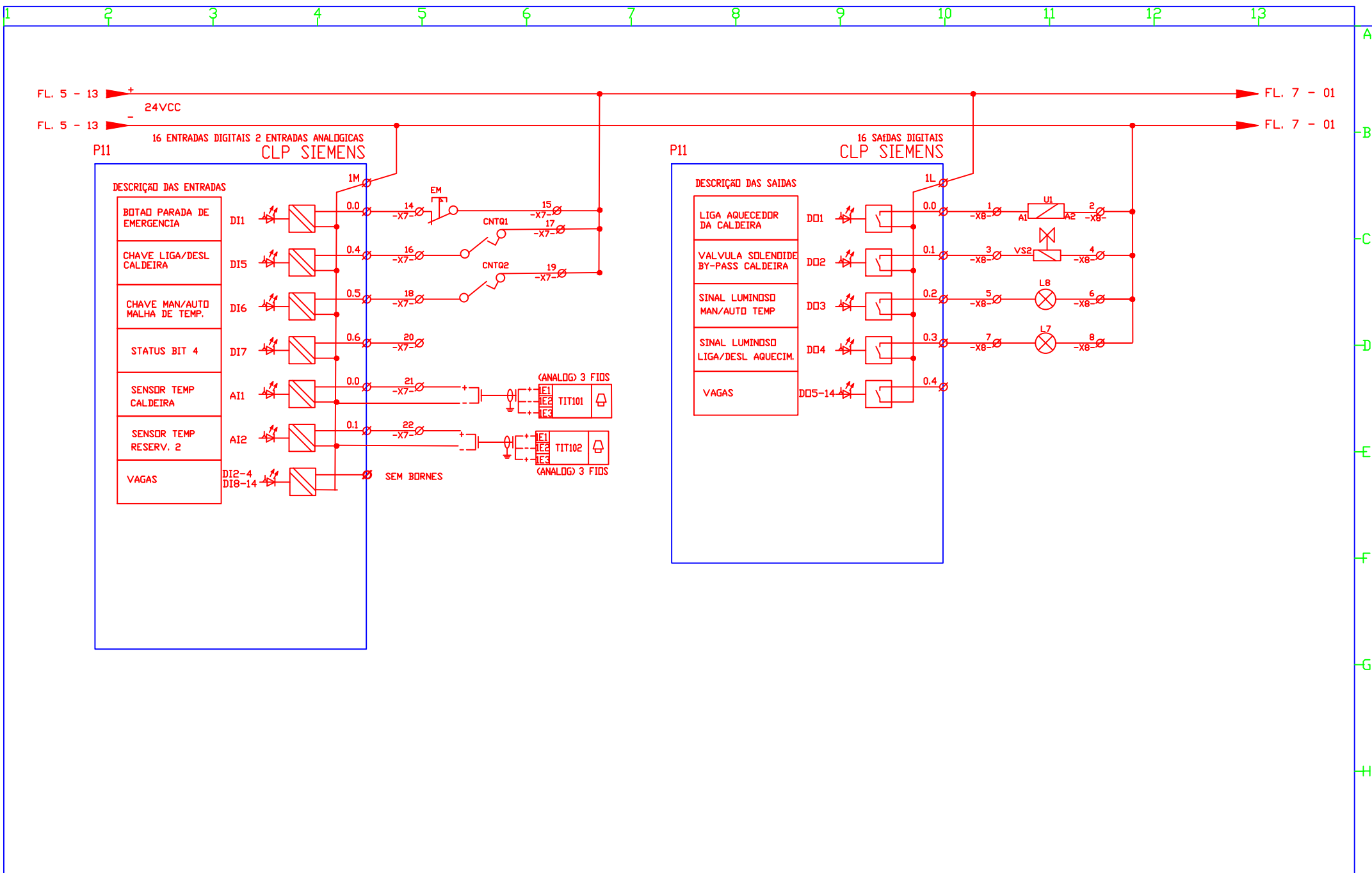


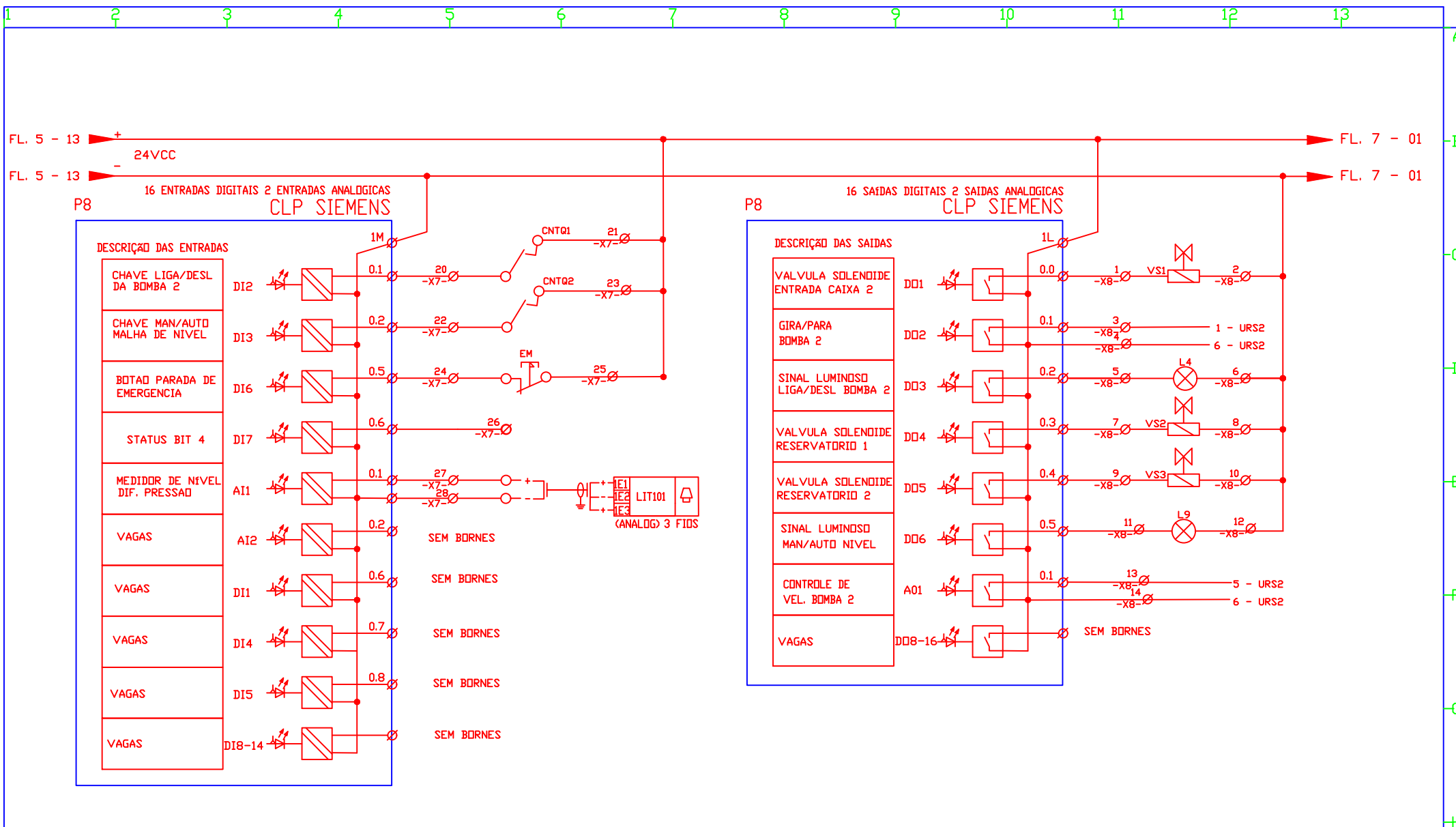


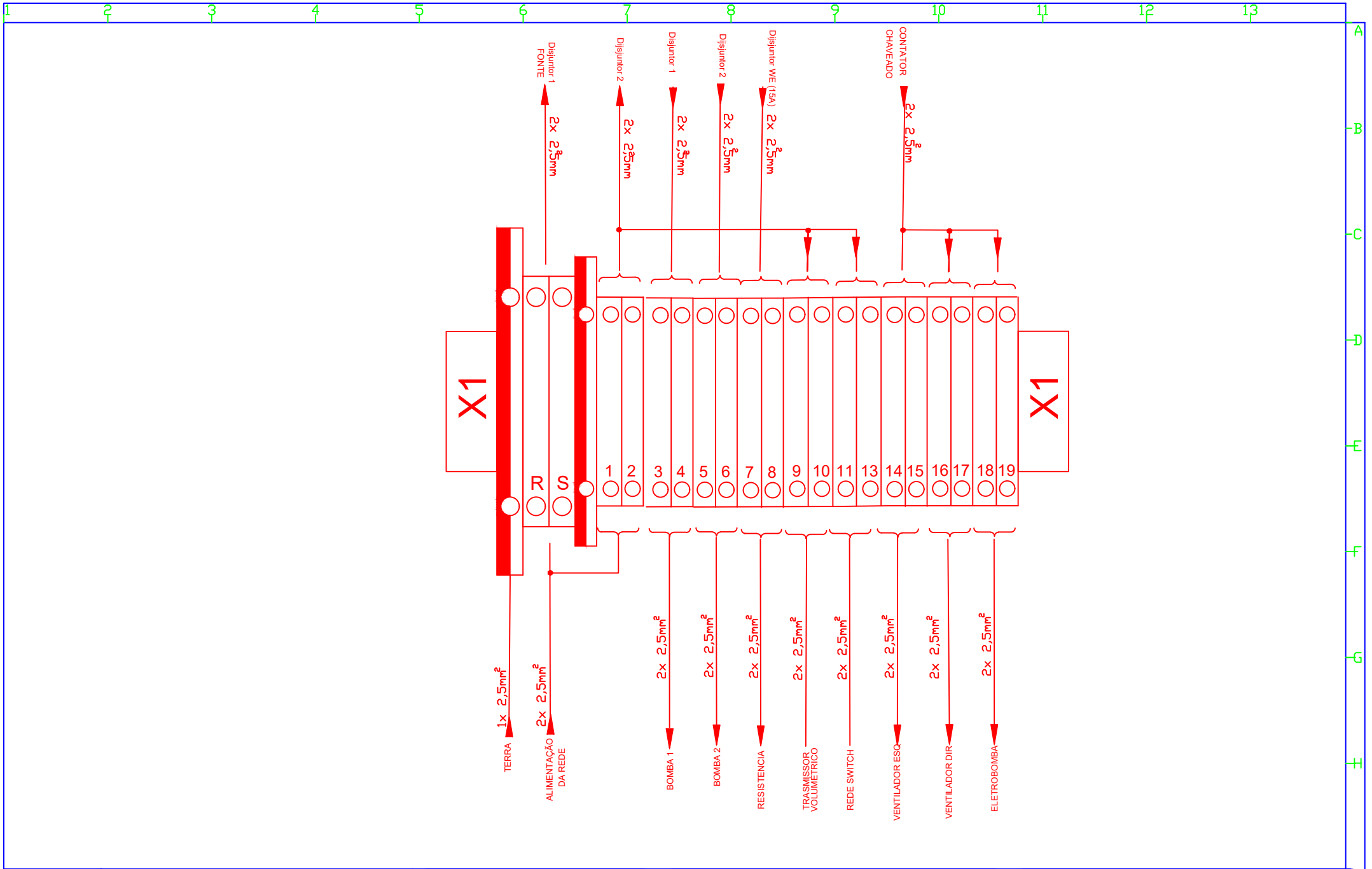










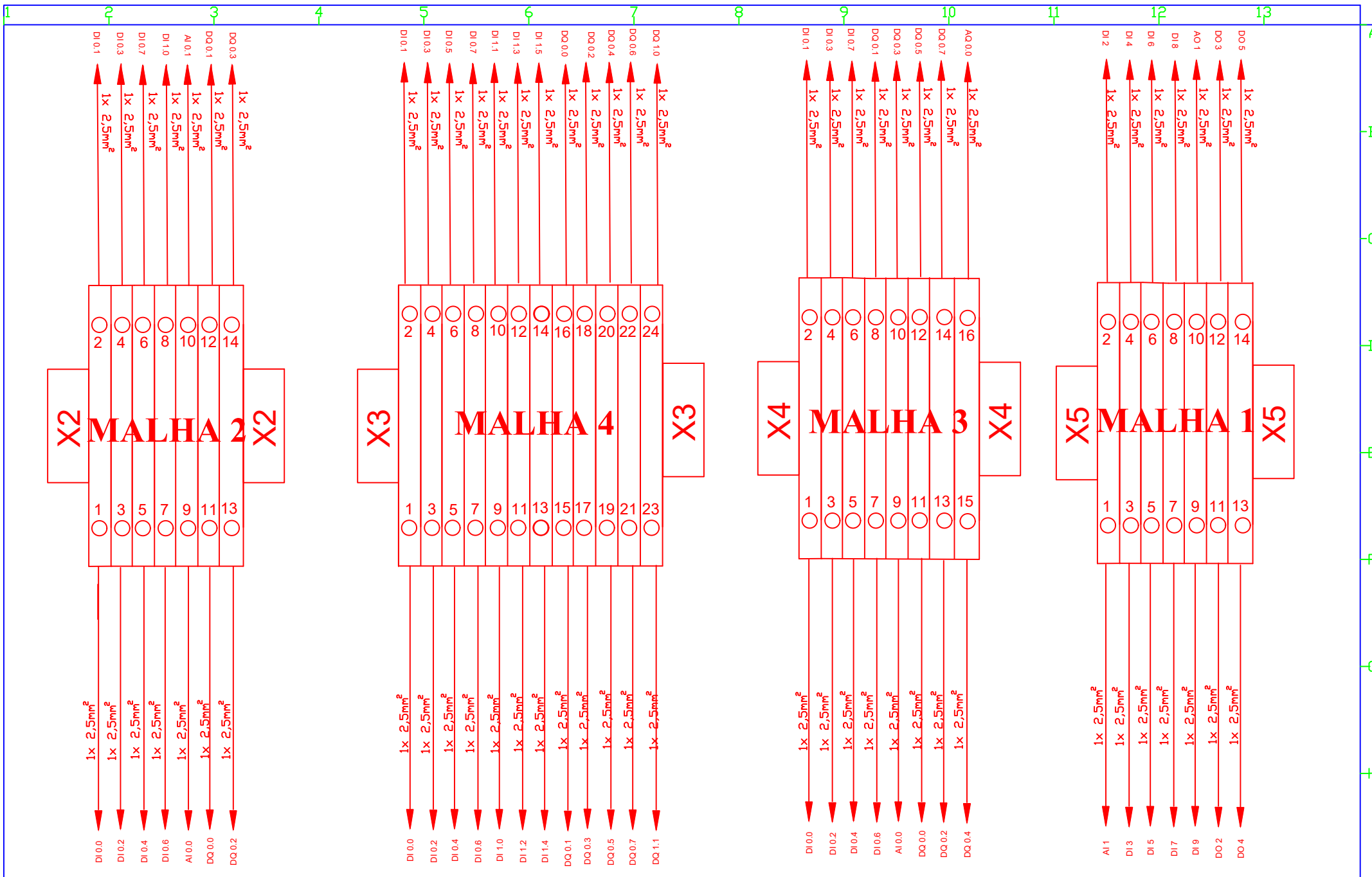


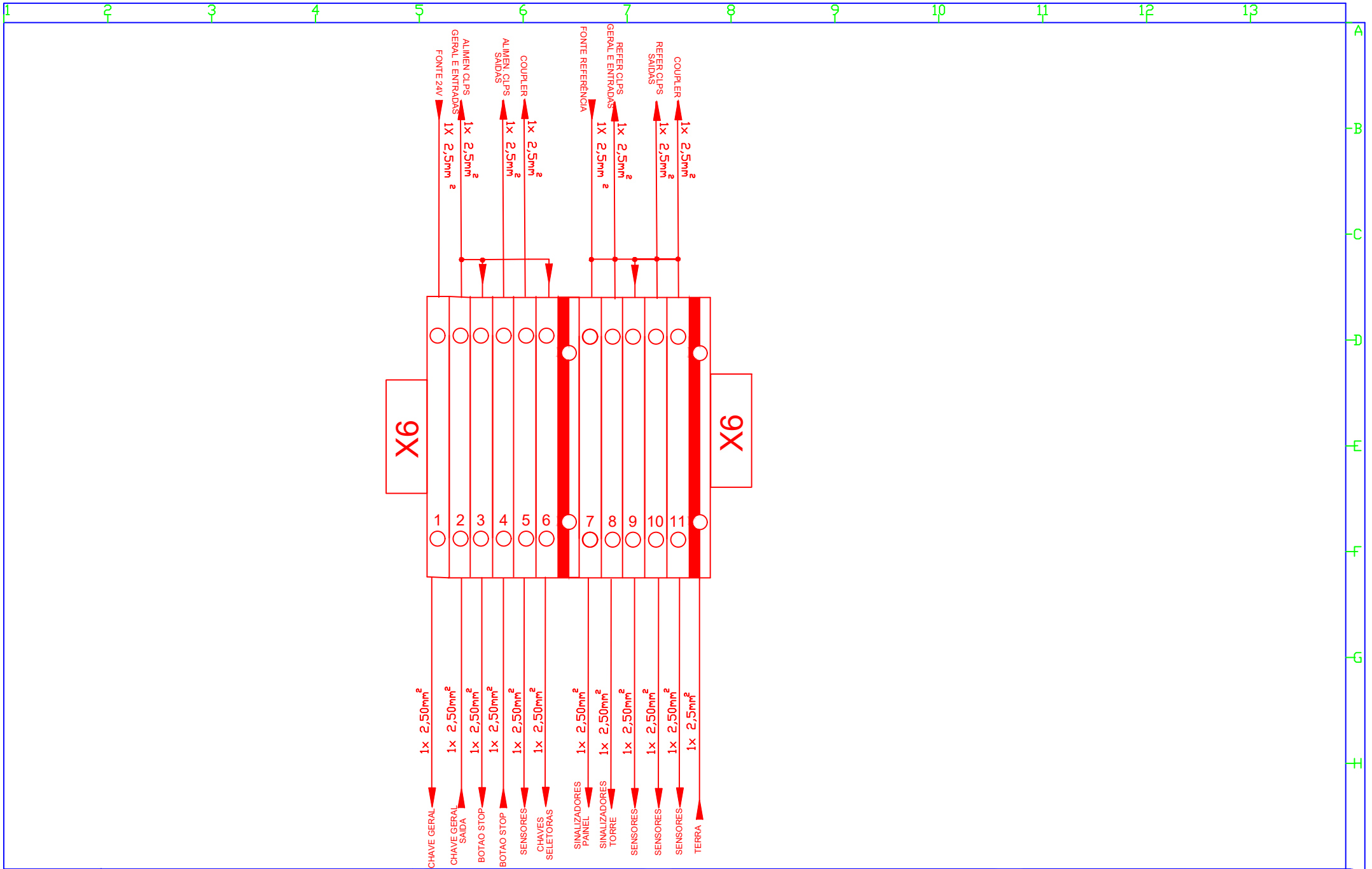
Autores
 Dennis Brandão
 Marcelo Alcântara Oliveira

DIAGRAMA ELÉTRICO DE POTENCIA - PAINEL

CONSTRUÇÃO PLANTA DIDÁTICA

Data: 02/08/16 **N° FOLHA:** 8/11





Autores
 Dennis Brandão
 Marcelo Alcântara Oliveira

DIAGRAMA ELÉTRICO ALIMENTAÇÃO - PAINEL

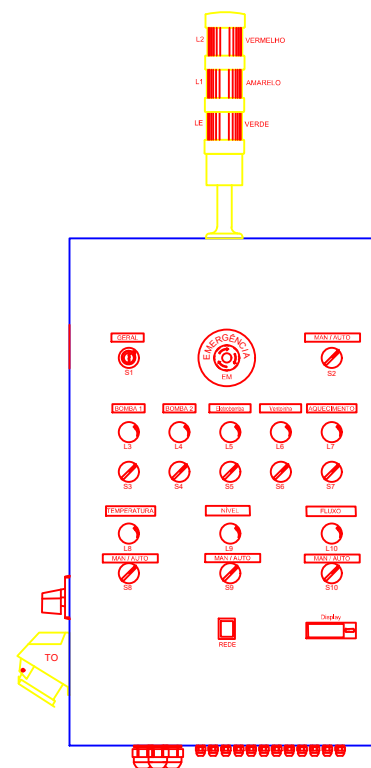
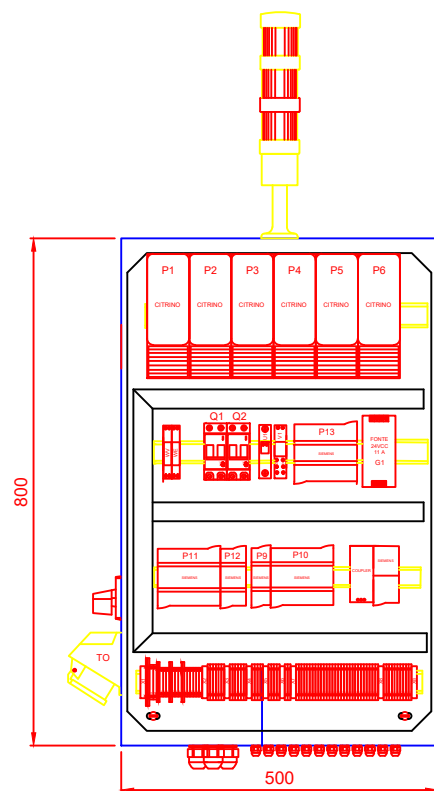
CONSTRUÇÃO PLANTA DIDÁTICA

Data: 02/08/16

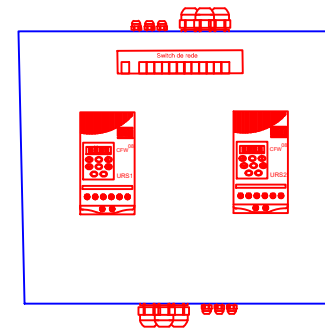
N ° FOLHA: 10/11

Painel superior (interno)

Painel superior (externo)



Painel inferior (interno)



Autores

Dennis Brandão
Marcelo Alcântara OliveiraDIAGRAMA ELÉTRICO
DO PAINELCONSTRUÇÃO
PLANTA DIDÁTICA

Data: 15/09/16

N.º FOLHA: 11/11