

Instalações elétricas de baixa tensão

Conceitos gerais de projeto

Eletrotécnica Geral

Depto. de Engenharia de Energia e Automação Elétricas
Escola Politécnica da USP

29 de setembro de 2015

Instalações elétricas de baixa tensão

Conceitos gerais

- A norma para o projeto de instalações elétricas de baixa tensão é a NBR5410 (2004) - Instalações Elétricas de Baixa Tensão;
- A norma se aplica às instalações novas e/ou reformas em instalações que possuem:
 - Circuitos alimentados em tensão igual ou inferior a 1000 [V] - CA, com frequências inferiores a 400 [Hz], ou a 1500 [V] - CC;
 - Circuitos funcionando em tensão superior a 1000 [V], alimentados através de instalação de tensão igual ou inferior a 1000 [V] - CA (p. ex., circuitos de lâmpadas a descarga, etc.);
 - Linhas elétricas fixas de sinal (com exceção dos circuitos internos dos equipamentos), no que se refere aos acoplamentos entre essas linhas e os circuitos de potência.

Constituição das instalações elétricas de baixa tensão

Resolução normativa no. 414 de setembro de 2010

- As instalações elétricas de baixa tensão são conectadas à rede secundária da concessionária de distribuição por meio de ramal de ligação entre o ponto de derivação da sua rede e o ponto de entrega;
- O ponto de entrega é a conexão do sistema elétrico da distribuidora com a unidade consumidora e situa-se no limite da via pública com a propriedade onde esteja localizada a unidade consumidora;
- A conexão entre o ponto de entrega e a medição, ou proteção, da unidade consumidora é denominada ramal de entrada. Esta conexão é de responsabilidade do consumidor da unidade consumidora;

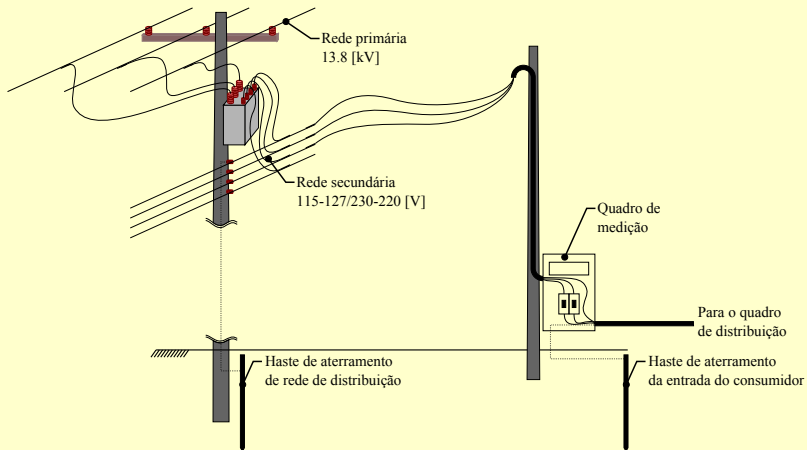
Constituição das instalações elétricas de baixa tensão

Resolução normativa no. 414 de setembro de 2010

- Os ramais de distribuição conectam o painel de medição, ou proteção, aos painéis de distribuição, de onde saem os circuitos parciais que alimentam as cargas da instalação;
- No painel de distribuição são instalados os dispositivos de proteção dos circuitos parciais.

Entrada típica de baixa tensão

Consumidor residencial



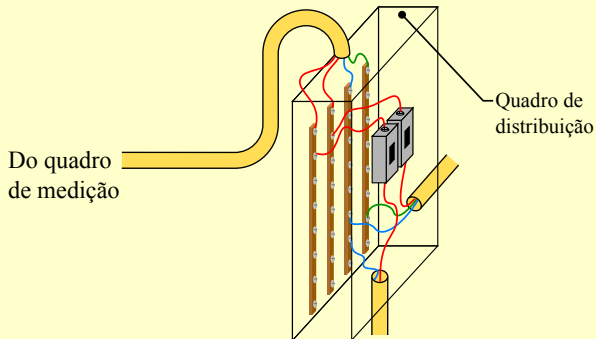
Quadro de distribuição

Considerações iniciais

- O objetivo do quadro de distribuição é distribuir a energia proveniente do ramal de distribuição em circuitos parciais;
- A divisão em circuitos parciais permite um equilíbrio entre o custo da instalação e a confiabilidade do sistema de distribuição;
- Caso todas as cargas fossem alimentadas por um único circuito de distribuição, o custo da instalação poderia ser reduzido, porém isso traria impactos negativos na confiabilidade do sistema;
- Caso cada carga fosse alimentada por um circuito, a confiabilidade do sistema certamente seria elevada, no entanto, isso traria impactos negativos no custo da instalação;

Quadro de distribuição

Instalação padrão



Roteiro de projeto

Atividades técnicas

- Alocação dos pontos de consumo: distribuição de tomadas (de uso geral e de uso específico), bem como distribuição dos pontos de iluminação (projeto de luminotécnica);
- Alocação do quadro de distribuição: seleção do local de instalação do quadro de distribuição, respeitados critérios técnicos, para minimização de condutores e eletrodutos, bem como critérios estéticos;
- Traçado dos eletrodutos: distribuição dos eletrodutos para a alimentação dos pontos de consumo, minimizando-se as interferências com as demais instalações (água, esgoto, estrutura, etc.);
- Caixas de passagem: distribuição de caixas de passagem na instalação, para facilitar o acesso aos condutores e manutenção futura.

Roteiro de projeto

Atividades técnicas

- Definição dos circuitos parciais: circuitos de iluminação e tomadas, monofásicos ou bifásicos;
- Atribuição das cargas aos circuitos parciais: definição de quais pontos de consumo pertencem a cada um dos circuitos parciais definidos na atividade anterior, de forma que cada circuito seja dimensionado, controlado e protegido de forma independente;
- Distribuição dos condutores dos circuitos parciais: determinação dos condutores de fase, neutro e proteção, responsáveis pela alimentação de cada um dos circuitos parciais, que devem ser lançados nos eletrodutos.

Roteiro de projeto

Atividades técnicas

- Dimensionamento dos condutores: efetuado considerando-se três critérios distintos;
 - Ampacidade: cálculo da máxima corrente admissível, considerando-se a potência total prevista, os fatores de correção para agrupamento de condutores e eletrodutos, e o fator de correção para temperatura;
 - Máxima queda de tensão admissível: cálculo da queda de tensão no circuito, considerando-se as mesmas condições do critério da ampacidade, a menos dos fatores de correção;
 - Esforços mecânicos: cálculo dos esforços decorrentes de correntes de curto-circuito e/ou das forças de tração quando da instalação dos condutores.

Roteiro de projeto

Atividades técnicas

- Dimensionamento da proteção: dimensionamento dos elementos de proteção (disjuntores e/ou fusíveis) capazes de proteger a instalação elétrica, quando da ocorrência de eventos de sobrecorrente (curtos-circuitos e/ou sobrecargas).

Alocação dos pontos de consumo

Conceitos gerais

- Escolha dos locais de instalação dos pontos de consumo, conforme preconizado pela NBR 5410;
- Os pontos de iluminação devem ser determinados com base no projeto de luminotécnica;
- Em instalações simples, o projeto de luminotécnica pode ser dispensado, desde que resguardadas as recomendações da NBR 5410;
- Nesse caso, utiliza-se a experiência do engenheiro responsável pela elaboração do projeto.

Pontos de iluminação

Critérios para alocação

- Segundo a NBR 5410, em cômodos ou dependências com área igual ou inferior a $6 \text{ [m}^2\text{]}$, deve ser prevista uma carga mínima de 100 [VA];
- Em cômodos ou dependências com área superior a $6 \text{ [m}^2\text{]}$, deve ser prevista uma carga mínima de 100 [VA] para os primeiros $6 \text{ [m}^2\text{]}$, acrescida de 60 [VA] para cada aumento de $4 \text{ [m}^2\text{]}$ inteiros.

Tomadas de uso geral

Critérios para alocação

- Segundo a NBR 5410, em banheiros, deve ser previsto pelo menos um ponto de tomada, próximo ao lavatório;
- Em cozinhas, copas, copas-cozinhas, áreas de serviço, cozinha-área de serviço, lavanderias e locais análogos, deve ser previsto no mínimo um ponto de tomada para cada 3,5 [m], ou fração, de perímetro, sendo que acima da bancada da pia devem ser previstas no mínimo duas tomadas, no mesmo ponto ou em pontos distintos;
- Em varandas, deve ser previsto pelo menos um ponto de tomada;;
- Em salas e dormitórios devem ser previstos pelo menos um ponto de tomada para cada 5 [m], ou fração, de perímetro, devendo esses pontos ser espaçados tão uniformemente quanto possível;

Tomadas de uso geral

Critérios para alocação

- Em cada um dos demais cômodos e dependências de habitação devem ser previstos pelo menos:
 - Um ponto de tomada, se a área do cômodo ou dependência for igual ou inferior a $2,25 \text{ [m}^2\text{]}$;
 - Um ponto de tomada, se a área do cômodo ou dependência for superior a $2,25 \text{ [m}^2\text{]}$ e igual ou inferior a $6 \text{ [m}^2\text{]}$;
 - Um ponto de tomada para cada 5 [m] , ou fração, de perímetro, se a área do cômodo ou dependência for superior a $6 \text{ [m}^2\text{]}$, devendo esses pontos ser espaçados tão uniformemente quanto possível.

Tomadas de uso geral

Critérios para determinação de potência

- A potência a ser atribuída a cada ponto de tomada não deve ser inferior aos seguintes valores mínimos:
 - Em banheiros, cozinhas, copas, copas-cozinhas, áreas de serviço, lavanderias e locais análogos, no mínimo 600 [VA] por ponto de tomada, até três pontos, e 100 [VA] por ponto para os excedentes, considerando-se cada um desses ambientes separadamente;
 - Quando o total de tomadas no conjunto desses ambientes for superior a seis pontos, admite-se que o critério de atribuição de potências seja de no mínimo 600 [VA] por ponto de tomada, até dois pontos, e 100 [VA] por ponto para os excedentes, sempre considerando cada um dos ambientes separadamente;
 - Nos demais cômodos, no mínimo 100 [VA] por ponto de tomada.

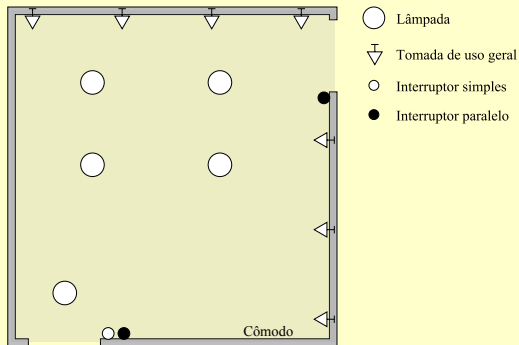
Tomadas de uso específico

Conceitos gerais

- Quando um ponto de tomada for previsto para uso específico (TUE), deve ser a ele atribuída uma potência igual à potência nominal do equipamento a ser alimentado ou à soma das potências nominais dos equipamentos a serem alimentados. Quando valores precisos não forem conhecidos, a potência atribuída ao ponto de tomada deve seguir um dos dois seguintes critérios:
 - Potência ou soma das potências dos equipamentos mais potentes que o ponto pode vir a alimentar; ou
 - Potência calculada com base na corrente de projeto e na tensão do circuito respectivo.
- Os pontos de TUE devem ser localizados no máximo a 1,5 [m] do ponto previsto para a localização do equipamento a ser alimentado.

Alocação dos pontos de consumo

Exemplo



Alocação do quadro de distribuição

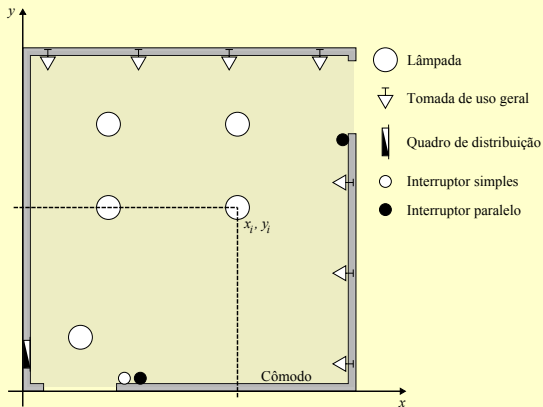
Conceitos gerais

- Posicionado e forma consistente com o projeto civil da edificação;
- Facilidade de acesso para manobra e manutenção;
- Próximo do centro de carga, em função das coordenadas dos pontos de consumo e suas respectivas potências, de modo a reduzir o custo da instalação elétrica como um todo.

$$x_c = \sum_i \frac{x_i \cdot P_i}{\sum_i P_i} \quad \text{e} \quad y_c = \sum_i \frac{y_i \cdot P_i}{\sum_i P_i}$$

Alocação do quadro de distribuição

Exemplo



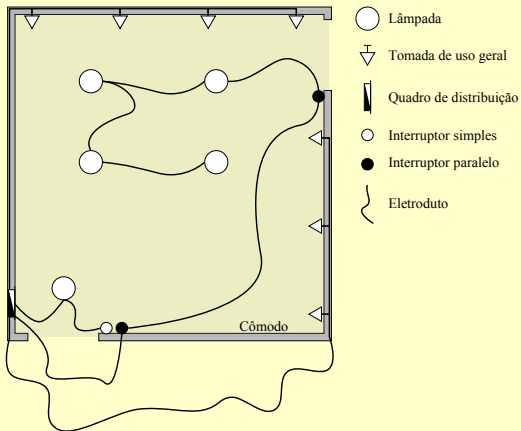
Traçado dos eletrodutos

Conceitos gerais

- O traçado dos eletrodutos deve permitir a minimização das quantidades de materiais a serem empregadas na instalação elétrica;
- Deve evitar a interferência com outras instalações (água, esgoto, gás, etc.) e elementos estruturais da construção;
- Evitar o excesso de eletrodutos, bem como o excesso de condutores em caixas de passagens, para minimizar os problemas de execução do projeto e de manutenções futuras;
- Recomenda-se também evitar cruzamentos de eletrodutos no interior da alvenaria da edificação e o posicionamento das caixas de passagem em locais de fácil acesso.

Traçado dos eletrodutos

Exemplo



Definição de circuitos parciais

Critérios

- Critérios para a divisão de cargas entre os circuitos elétricos:
 - Prever circuitos individualizados em função do tipo de aparelhos que alimentam, como por exemplo circuitos distintos para iluminação, tomadas, motores etc.;
 - Dividir a carga de iluminação, se possível, em vários circuitos, que atendam os vários ambientes da edificação;
 - Prever circuitos compatíveis com os terminais e com as cargas dos aparelhos e tomadas que irão ser atendidas; e
 - Agrupar cargas nos circuitos de modo a respeitar a máxima capacidade de condução de corrente dos condutores e a queda de tensão admissível, prevendo-se ainda uma margem de segurança para acréscimos de carga (por exemplo de 20%).

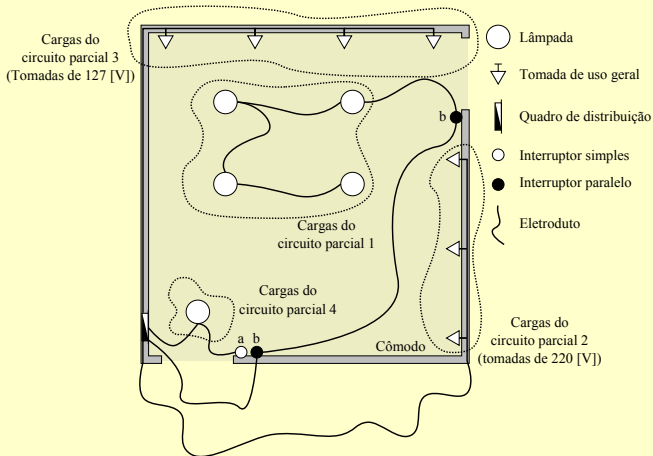
Definição de circuitos parciais

Agrupamento de cargas

- Agrupamento no mesmo circuito de cargas de iluminação e tomadas:
 - Permitido em quartos de hotéis, residências e similares, exceto em cozinhas, copas e áreas de serviço, onde as tomadas devem ser supridas por circuitos exclusivos; e
 - Devem ser previstos circuitos independentes para as cargas acima de 1500 [VA] (porém as de mesmo tipo podem ser alimentadas pelo mesmo circuito).

Definição de circuitos parciais

Exemplo



Dimensionamento dos condutores

Critério da ampacidade

- A corrente elétrica que circula em um circuito elétrico pode ser calculada conforme a seguir:

$$I = \frac{\sqrt{P_{total}^2 + Q_{total}^2}}{V} = \frac{S}{V} \rightarrow \text{circuitos fase-neutro ou fase-fase}$$

$$I = \frac{\sqrt{P_{total}^2 + Q_{total}^2}}{\sqrt{3}V} = \frac{S_{3f}}{\sqrt{3}V} \rightarrow \text{circuitos trifásicos}$$

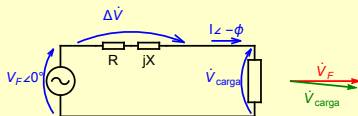
$$I' = \frac{I}{f_t \cdot f_{agr}} \cdot f_{cres} \rightarrow \text{corrente utilizada no projeto}$$

- Onde:
 - f_t : fator de correção devido à temperatura ambiente;
 - f_{agr} : fator de agrupamento, devido à passagem de mais de um circuito no eletroduto;
 - f_{cres} : fator que indica a possibilidade de crescimento futuro da carga.

Dimensionamento dos condutores

Critério da máxima queda de tensão admissível

- A queda de tensão em um condutor pode ser calculada considerando as suas características físicas e a corrente que o percorre:



- Onde:

$$\underbrace{\Delta V_{max}}_{\text{Definido por norma}} \geq |\Delta \dot{V}| = |(R + j \cdot X) \cdot \dot{I}|$$

- E:

$$|\Delta \dot{V}| \approx R \cdot I \cdot \cos \phi + X \cdot I \cdot \sin \phi$$

Dimensionamento dos condutores

Critério dos esforços mecânicos

- Seções mínimas dos condutores de fase e de neutro:

Carga	Bitola mínima [mm^2]
Iluminação	1,5
Tomadas de corrente	2,5
Aquecedor de água em geral	2,5
Máquina de lavar roupa	4,0
Aparelhos de ar condicionado	2,5
Fogões elétricos	6,0

- O condutor neutro deve ter a seção igual à do condutor de fase, salvo em casos especiais que, via de regra, não ocorrem em instalações prediais. Além disso o condutor neutro não deve ser compartilhado em mais de um circuito.

Dimensionamento do sistema de proteção

Objetivos do sistema

- Interromper, em período adequado, níveis de correntes que possam causar danos aos condutores e, por consequência, também aos equipamentos.
- Dispositivos de proteção a serem usados:
 - Um para cada circuito parcial; e
 - Um para o circuito de entrada.
- Condições de atuação dos dispositivos de proteção:
 - Sobrecargas; e
 - Curto-circuito.

Dimensionamento do sistema de proteção

Tipos de dispositivos de proteção

- Disjuntores termomagnéticos; e
- Fusíveis.
- Características dos dispositivos de proteção:
 - Corrente nominal I_n ;
 - Corrente que assegura efetivamente a operação do dispositivo (I_2) durante sobrecargas ou curtos-circuitos; e
 - Tempo de atuação do dispositivo (t) quando ocorrem sobrecargas ou curtos-circuitos.

Dimensionamento do sistema de proteção

Escolha do dispositivo de proteção

- Baseada em critérios estabelecidos por norma;
- Valores necessários para definição:
 - Corrente de projeto (I_b), que é a corrente máxima que a carga pode solicitar;
 - Capacidade máxima de condução do condutor (I_z);
 - O tipo de dispositivo que será utilizado (fusível ou disjuntor); e
 - Correntes I_n (nominal) e I_2 (corrente de atuação), do tipo de dispositivo a ser utilizado.

Dimensionamento do sistema de proteção

Condições para a coordenação conforme a norma NBR 5410

- Condição a1: $I_b \leq I_n$, o que normalmente acontece, pois a corrente de carga tem que, necessariamente, ser inferior ou igual à corrente máxima suportada pelo condutor;
- Condição a2: $I_n \leq I_z$, o que assegura que, potencialmente, o dispositivo de proteção atue antes que se atinja a corrente máxima suportada pelo condutor;
- Condição b: $I_2 \leq 1,45 I_z$, o que representa uma margem de segurança que garante que o dispositivo de proteção atue quando ocorre uma corrente suficientemente menor que a máxima suportada pelo condutor.

Dimensionamento do sistema de proteção

Condições para a coordenação conforme a norma NBR 5410

- Para disjuntores é suficiente que sejam verificadas as condições (a1) e (a2), uma vez que I_2 é menor que $1,45I_n$;
- Para fusíveis devem ser verificadas as três condições e pode ser utilizada a seguinte regra para a determinação de I_2 , em função da corrente nominal I_n :
 - Para $I_n \leq 10 \text{ [A]} \rightarrow I_2 = 1,90I_n$;
 - Para $10 \text{ [A]} < I_n \leq 25 \text{ [A]} \rightarrow I_2 = 1,75I_n$; e
 - Para $I_n \geq 25 \text{ [A]} \rightarrow I_2 = 1,60I_n$.

Dimensionamento do sistema de proteção

Proteção dos condutores

- Dispositivo de proteção tenha capacidade de suportar e de interromper a corrente de curto-circuito (capacidade disruptiva), em um intervalo de tempo inferior àquele que danifica o condutor.
- É necessário verificar se:

$$t < \frac{k^2 \times S^2}{I_{cc}^2}$$

- $k = 115$ para condutores de cobre com PVC 70°;
- $k = 135$ para condutores de cobre com XLPE;
- S é a seção do condutor em $[\text{mm}^2]$;
- I_{cc} é a corrente de curto-circuito em $[\text{A}]$;
- t é o tempo de atuação do dispositivo para a corrente I_{cc} .

Dimensionamento da proteção

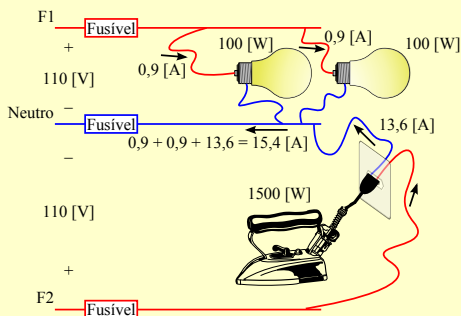
Dispositivo de proteção NÃO se instala no neutro

Correntes nas lâmpadas:

$$I_L = \frac{100}{110} \approx 0,9[A]$$

Corrente no ferro de passar:

$$I_F = \frac{1500}{110} \approx 13,6[A]$$



Dimensionamento da proteção

Dispositivo de proteção NÃO se instala no neutro

Resistência das lâmpadas:

$$R_L = \frac{110^2}{100} \approx 121 [\Omega]$$

Resistência do ferro elétrico:

$$R_F = \frac{110^2}{1500} \approx 8,1 [\Omega]$$

Resistência equivalente:

$$R_{eq} = 68,6 [A]$$

Corrente total:

$$I_{total} \approx \frac{220}{68,6} = 3,2 [A]$$

Portanto as lâmpadas queimam e o ferro não esquentam.

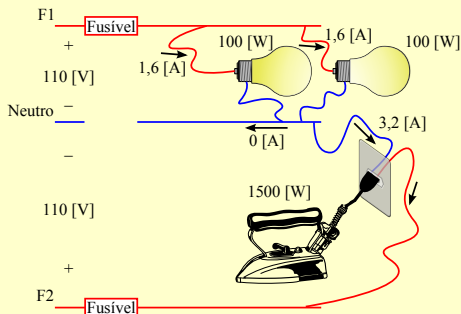


Diagrama unifilar da instalação

Diagrama unifilar para o electricista

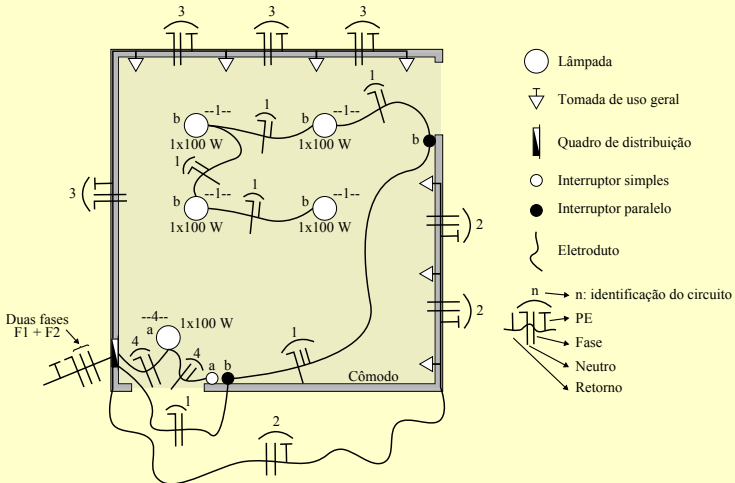
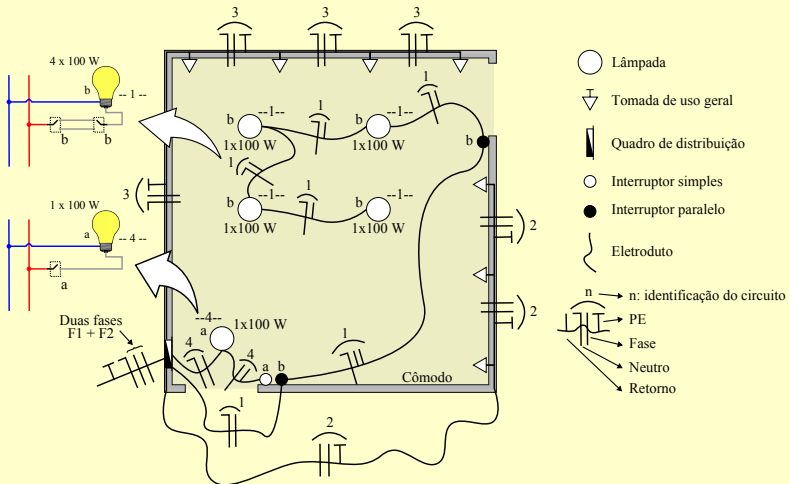


Diagrama unifilar da instalação

Detalhe do diagrama unifilar



Detalhes de instalação de circuito parcial

Instalação de condutores em eletroduto

