

Desenho e Tecnologia Mecânica

LOM 3093

Prof. Dra. Katia Cristiane Gandolpho Candioto

Departamento de Engenharia de Materiais
Escola de Engenharia de Lorena - USP

AULA

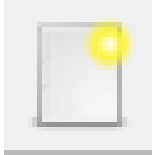
Execução de desenho de montagem com sistema CAD.

Serve para montar em um conjunto uma série de peças que articuladas adequadamente conformam uma máquina, dispositivo, equipamento ou aparelho.

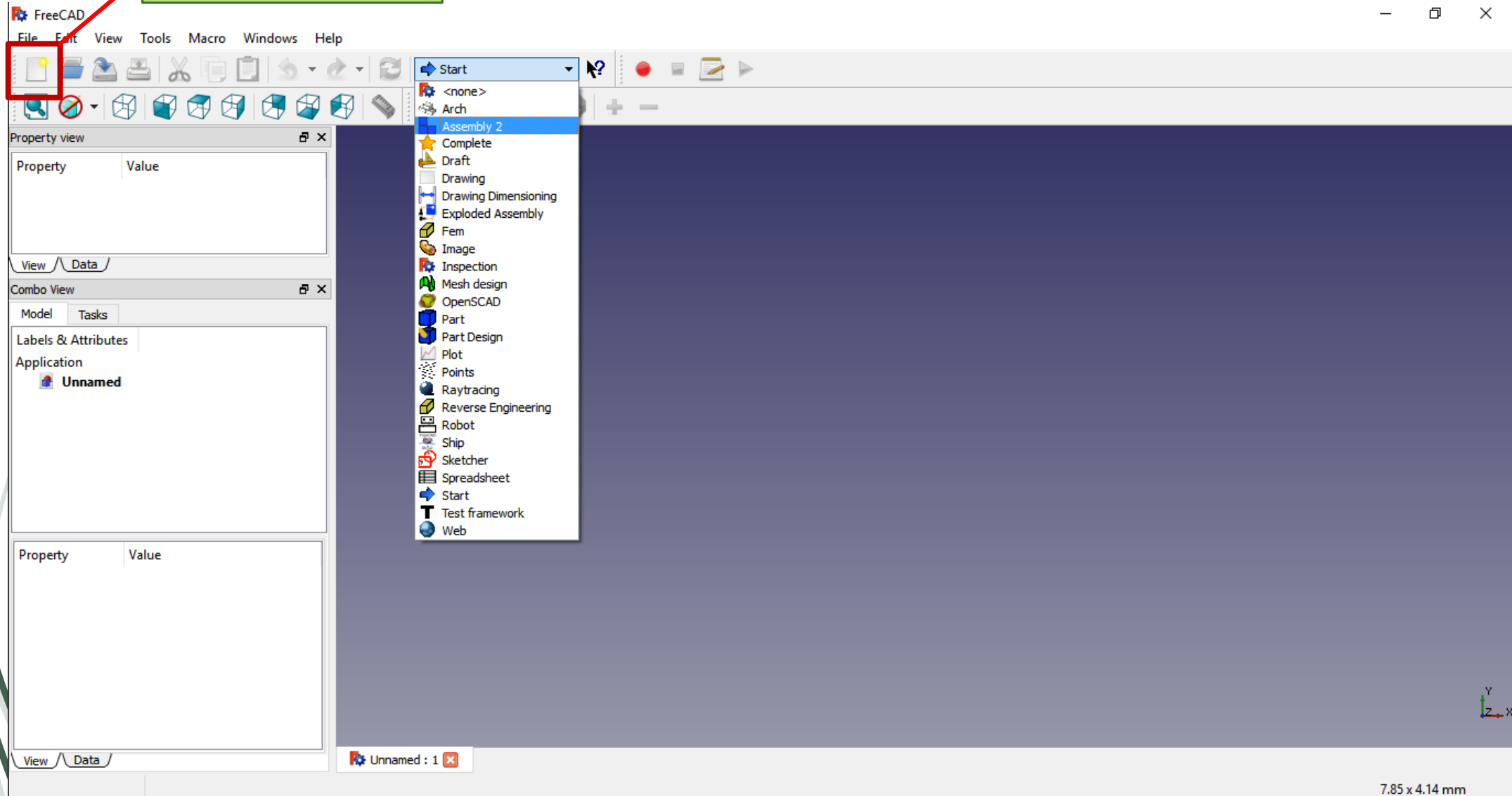
FreeCAD

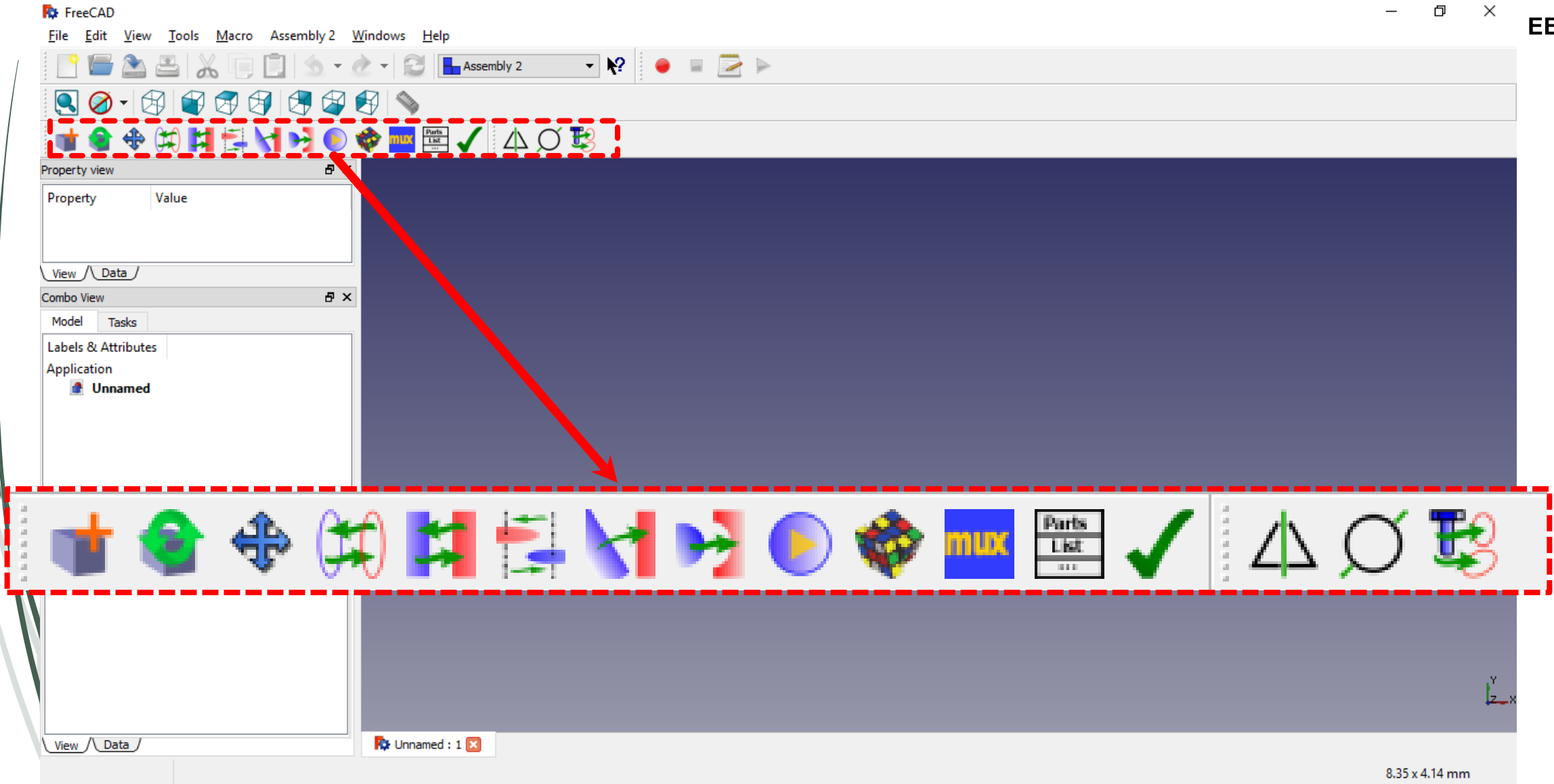
Rotina Assembly2:

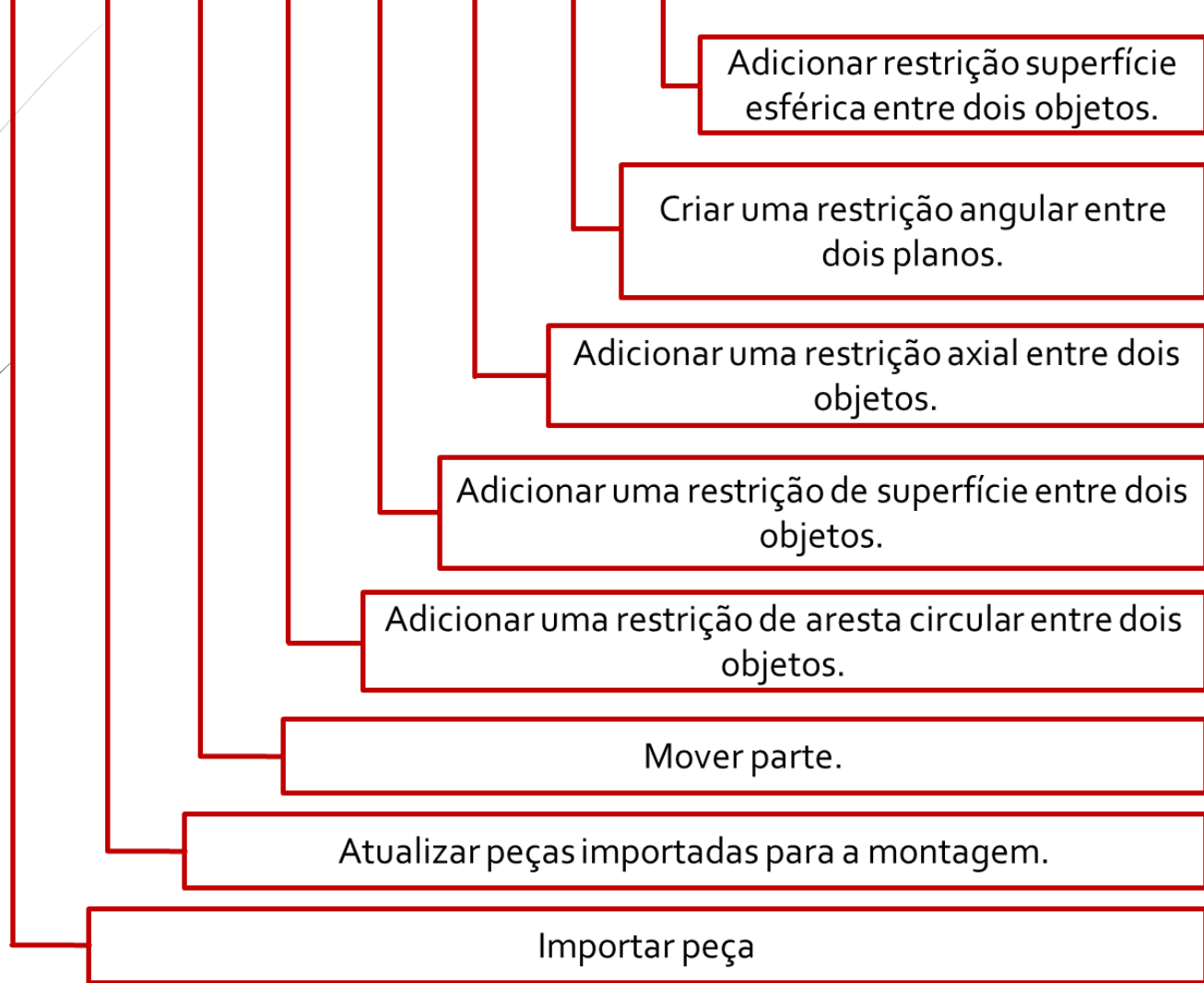
Desenhando um plano:

- Ficheiro / Novo; 
- Ver / Workbench / Assembly2;
- Acionar função: Criar Desenho

1. Novo projeto









Parafuso de múltiplas arestas circulares

Definir a rotação de bloqueio, válido para a última restrição adicionada

Virar a direção da última restrição adicionada

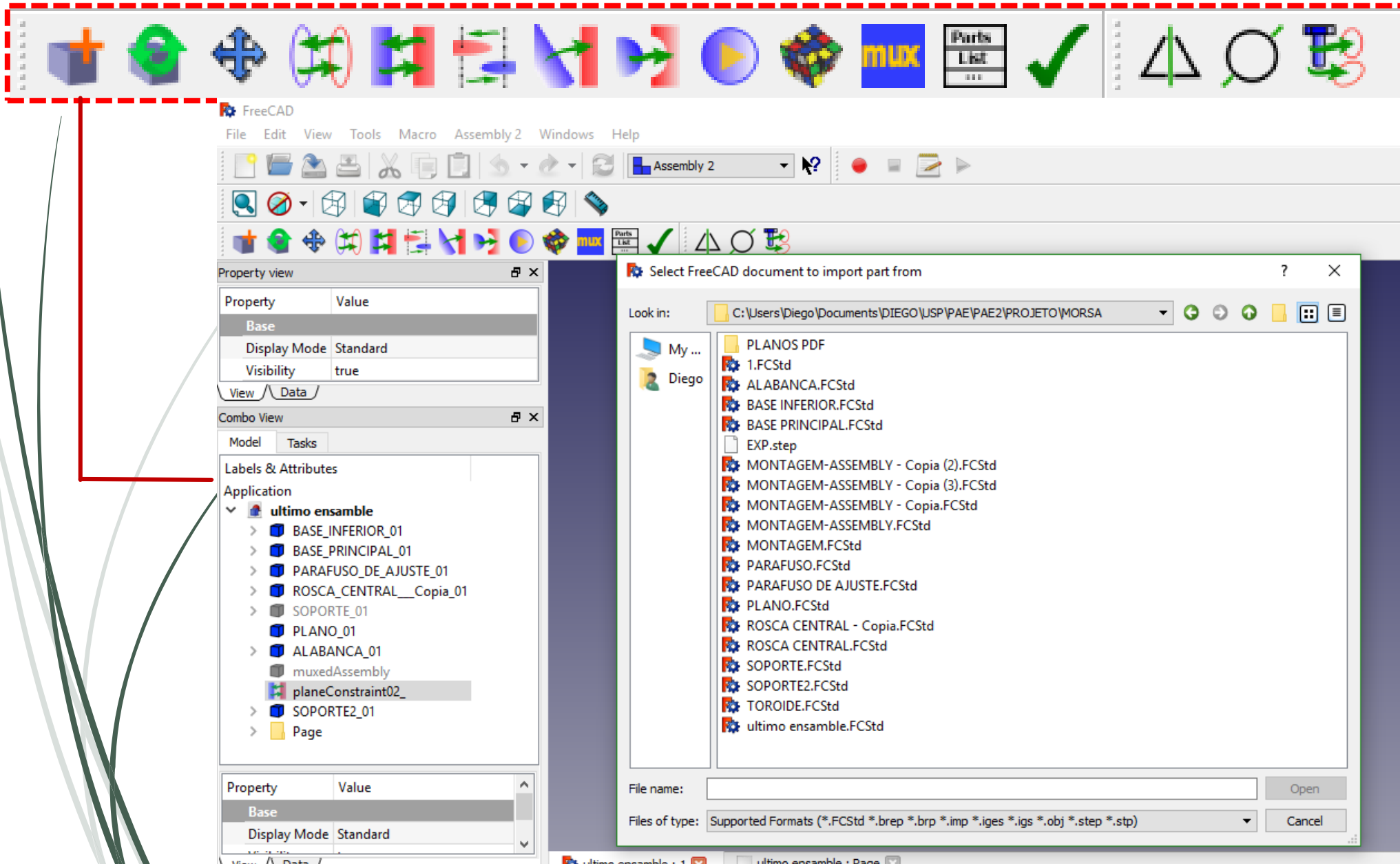
Verificar a montagem para a parte de sobreposição / interferência

Criar uma lista parcial dos objetos importados usando a bancada de montagem 2

Combinar a montagem em um único objeto

Resolver restrições de montagem

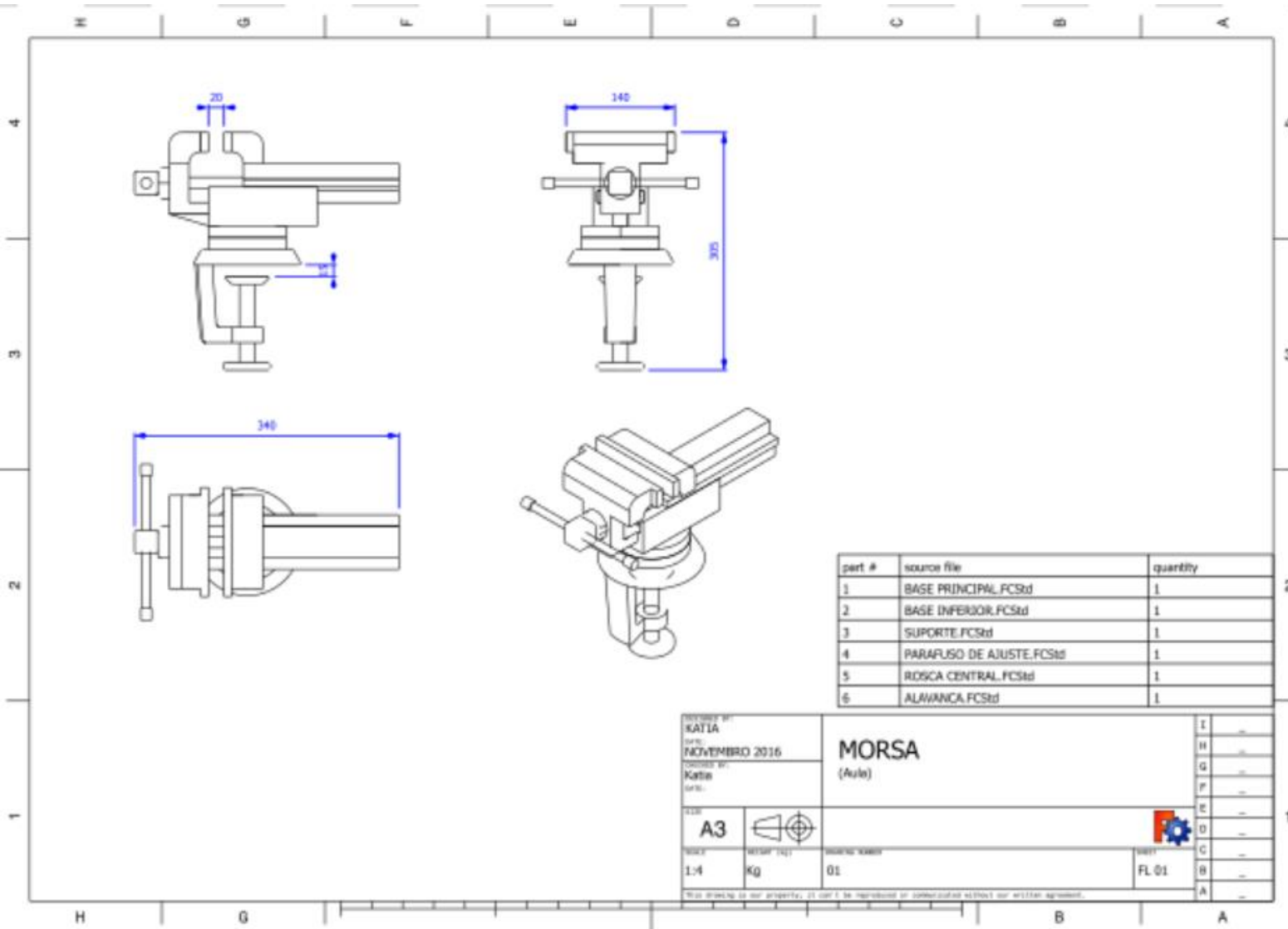
Animar graus de liberdade



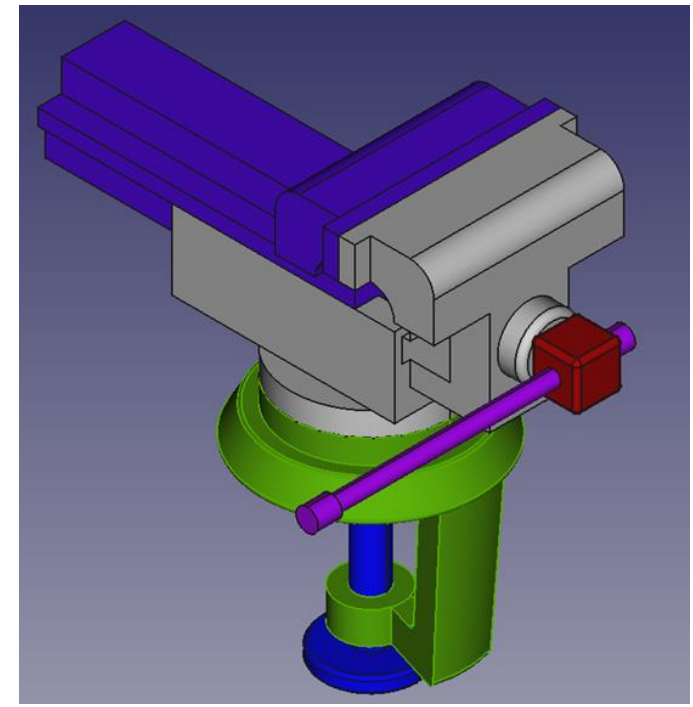
The screenshot displays the FreeCAD software interface. At the top, a toolbar contains various icons for creating and editing parts, including a red dashed box highlighting a set of assembly-related tools. Below the toolbar is the menu bar (File, Edit, View, Tools, Macro, Assembly 2, Windows, Help) and a secondary toolbar with icons for file operations and assembly management.

The main workspace is divided into several panels:

- Property view:** Shows the properties of the selected object. The 'Base' property is expanded, showing 'Display Mode' set to 'Standard' and 'Visibility' set to 'true'.
- Combo View:** Displays a tree structure of the assembly. The 'ultimo ensamble' is expanded, showing sub-components like 'BASE_INFERIOR_01', 'BASE_PRINCIPAL_01', 'PARAFUSO_DE_AJUSTE_01', 'ROSCA_CENTRAL__Copia_01', 'SOPORTE_01', 'PLANO_01', 'ALABANCA_01', 'muxedAssembly', 'planeConstraint02_', 'SOPORTE2_01', and 'Page'.
- File Selection Dialog:** A window titled 'Select FreeCAD document to import part from' is open, showing a file explorer view of the directory 'C:\Users\Diego\Documents\DIEGO\USP\PAE\PAE2\PROJETO\MORSA'. The file list includes various .FCStd files and one .step file. The 'File name' field is empty, and the 'Files of type' dropdown is set to 'Supported Formats (*.FCStd *.brep *.brp *.imp *.iges *.igs *.obj *.step *.stp)'. The 'Open' button is visible.



Realizar
atividade !!!



FreeCAD

Bom
trabalho