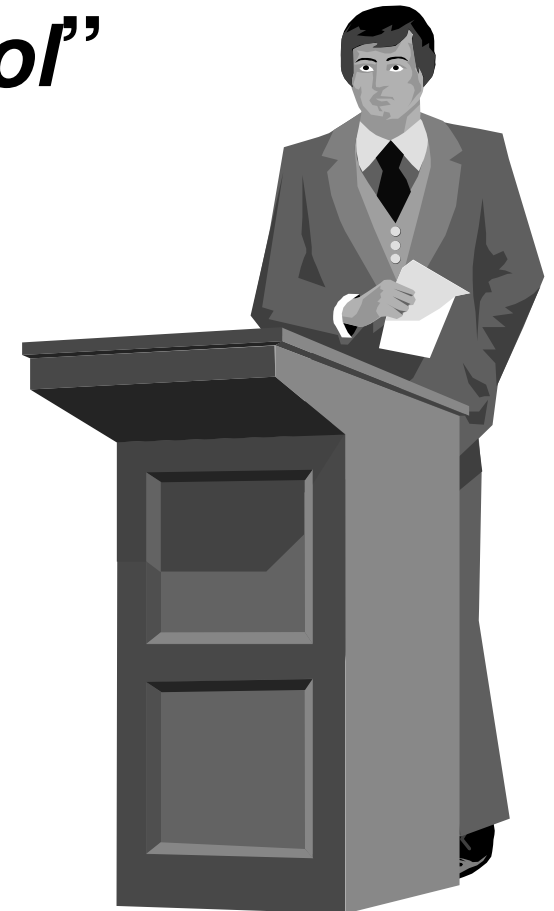

Protocolo UDP

“User Datagram Protocol”

Volnys Borges Bernal
volnys@lsi.usp.br
<http://www.lsi.usp.br/~volnys>



Agenda

- ❑ **Introdução ao protocolo UDP**
- ❑ **Datagrama UDP**
- ❑ **Utilitários**

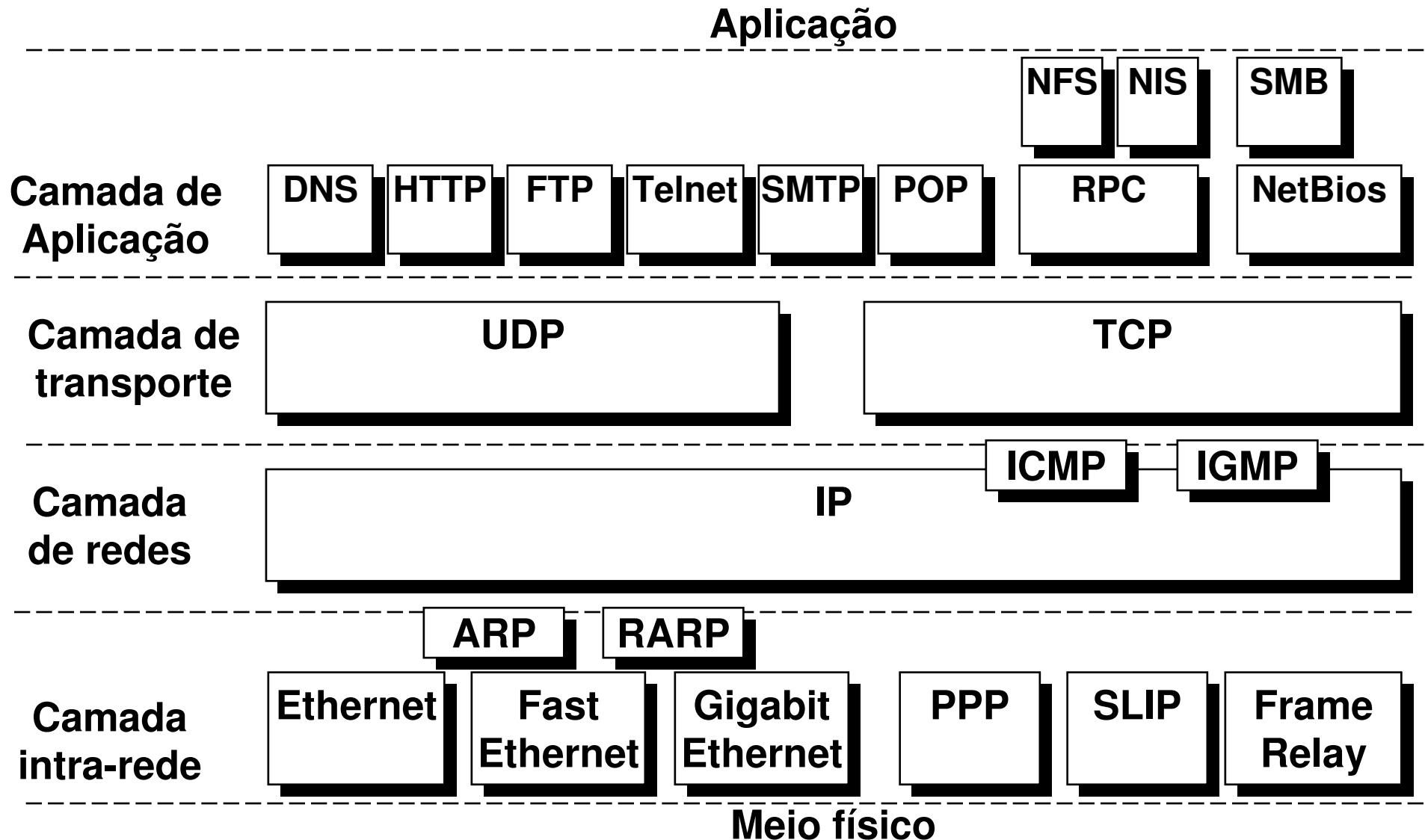
Introdução ao Protocolo UDP



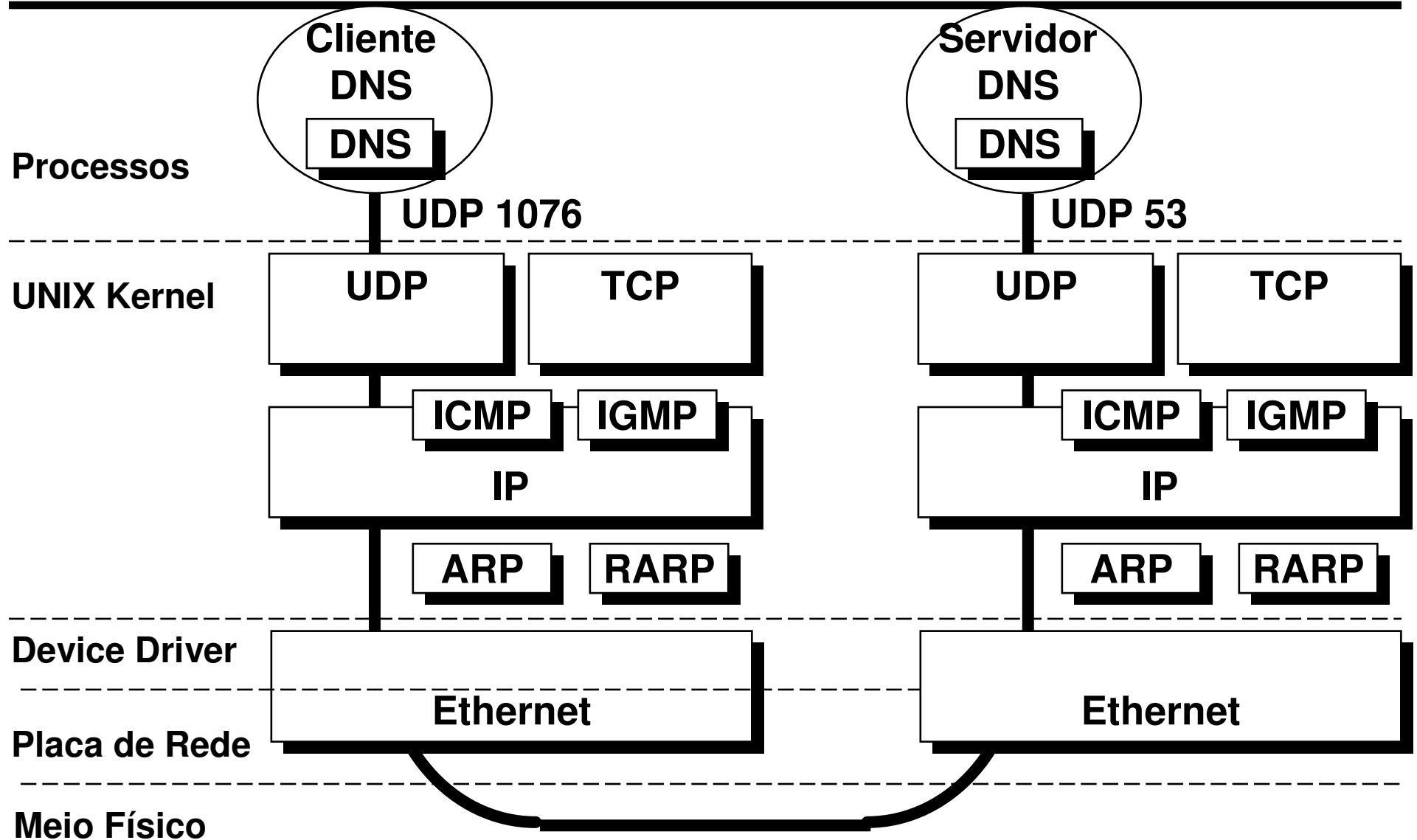
Introdução ao Protocolo UDP

- ❑ **O que é o protocolo UDP?**
 - ❖ UDP = “*User Datagram Protocol*”
 - ❖ Protocolo da camada de transporte
- ❑ **Objetivo**
 - ❖ Protocolo da camada de transporte para permitir comunicação entre aplicações
- ❑ **Características**
 - ❖ Não confiável: o datagrama UDP é enviado ao destinatário, porém não existe garantia, nem confirmação de entrega
 - ❖ Não orientado a conexão: não é necessário o estabelecimento de conexão antes de enviar um datagrama UDP
 - ❖ Possibilidade de entrega de pacotes fora de ordem
- ❑ **Porta UDP**
 - ❖ Processo fica associado a uma porta UDP
 - ❖ Forma indireta para identificação do processo associado ao serviço

Introdução ao Protocolo UDP



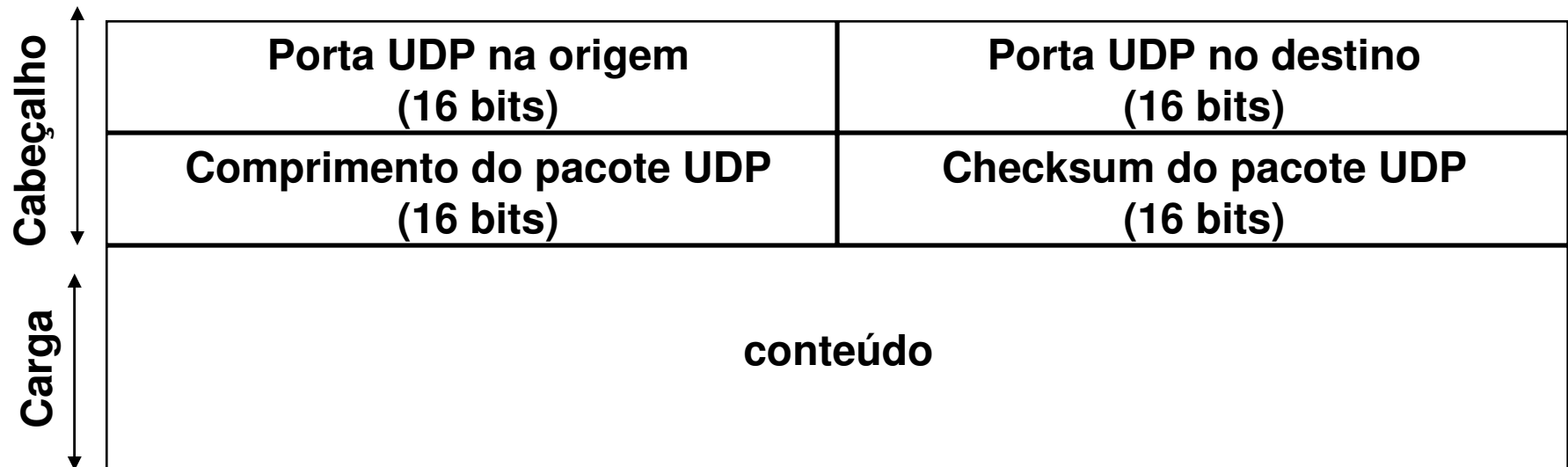
Introdução ao protocolo UDP: Exemplo



Datagrama UDP



Datagrama UDP



Datagrama UDP

□ Campos do datagrama UDP

- ❖ Porta UDP na origem
 - Valor de 1 a 65535

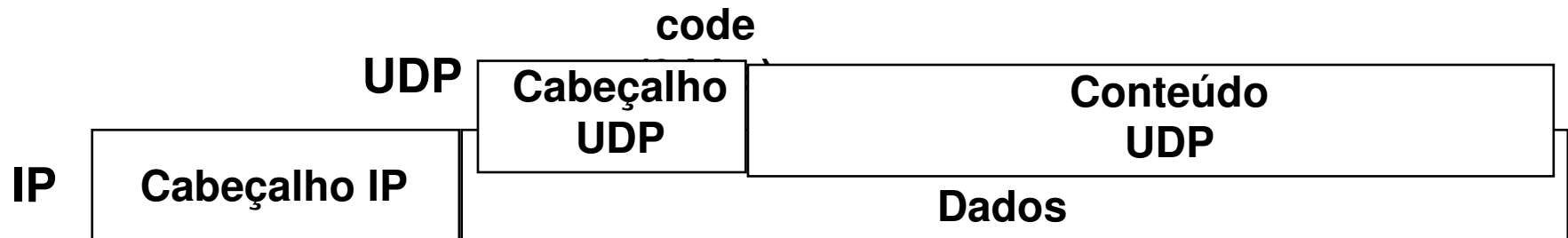
- ❖ Porta UDP no destino
 - Valor de 1 a 65535

- ❖ Comprimento do pacote UDP
 - Comprimento total do datagrama UDP em bytes

- ❖ Checksum do datagrama UDP

Datagrama UDP

- ❑ Empacotamento de um datagrama UDP em um datagrama IP



Utilitários



Utilitários

❑ netstat -a

- ❖ Permite verificar as portas UDP cujos processos locais aguardam requisições

```
# netstat -an | grep UDP
```

```
...
```

Proto	RecQ	SendQ	Local	Remore	State
udp	0	0	*.7	*.*	
udp	0	0	*.53	*.*	
udp	0	0	10.0.0.1.1040	*.*	

```
'''
```

Exercício

(1) Mostre as portas UDP abertas por processos de seu computador.

(2) Utilizando um programa de captura de pacotes capture alguns pacotes UDP e informe para cada pacote:

- ❖ Endereço IP de origem
- ❖ Porta UDP na origem
- ❖ Endereço IP de destino
- ❖ Porta UDP no destino
- ❖ Protocolo de aplicação (dado que é carregado)

Bibliografia deste módulo



Bibliografia deste módulo

□ Referência principal

- ❖ TCP/IP Illustrated Volume 1: The Protocols.
 - STEVENS, W. RICHARD.
 - Addison-Wesley. 1994.

□ Referências complementares

- ❖ Redes de Computadores: das LANs MANs e WANs às Redes ATM.
 - SOARES, LUIZ F. G.
 - Editora Campus. 1995
- ❖ Computer Networks.
 - TANENBAUM, ANDREW S.
 - 3rd edition. Prentice Hall 1996.