

Escola Politécnica
Universidade de São Paulo

Experiência 2

Medidas Elétricas Básicas e Lei de Ohm



Objetivos da Aula

- Medir tensões DC
- Medir correntes DC
- Medir resistências
- Verificar experimentalmente a lei de Ohm

- **Concentrar-se na parte experimental. Deixar cálculos para o final da aula ou para fazer em casa.**

Circuitos utilizados

- **Circuito divisor de tensão** (dois resistores em série com uma fonte de tensão) – para avaliar a influência do multímetro na leitura de tensão (figs. 3 e 4)
- **Circuito com lâmpada** – para verificação experimental da lei de Ohm (fig. 10)
- **Circuito com transistor** – para medir tensões, correntes e resistências (fig. 1)

Organização da aula

- **1ª parte teórica**

- Incertezas em medidas
- Multímetro digital

- **1ª parte experimental**

- Circuitos das figs. 3 e 4
- Circuito da fig. 10

- **2ª parte teórica**

- Discussão das medidas da lei de Ohm
- Apresentação do amplificador a transistor

- **2ª parte experimental**

- Circuito da fig. 1

- **1ª parte teórica**
 - Incertezas em medidas
 - Multímetro digital

Incertezas em medições

- A **incerteza** em uma medida decorre da **impossibilidade** de se obter uma indicação **exata** do valor de uma grandeza
- A incerteza também é chamada de erro
- *Exatidão não é o mesmo que precisão*
- **Precisão** é a capacidade de **repetir** um valor medido **em uma série de medições** da grandeza nas mesmas condições
- *Precisão traduz repetibilidade*

Medição de uma grandeza

- Valores que se pode associar a uma dada grandeza:
 - **Valor verdadeiro** → é o que supostamente ela deveria ter
 - Por previsões teóricas
 - Por especificação de projeto
 - **Valor convencional** → Usa-se no lugar do valor verdadeiro
 - É fruto de alguma **convenção estabelecida**
 - **Valor medido** → é o que resulta de uma medição

Erros nas medições

- Erro absoluto

$$E = X_m - X_v$$

- $E \rightarrow$ erro absoluto

- $X \rightarrow$ grandeza a ser medida

- $X_m \rightarrow$ **valor medido** da grandeza

- $X_v \rightarrow$ **valor verdadeiro** da grandeza (**desconhecido**)

- Como o valor verdadeiro é desconhecido, usa-se o valor **convencional** (fruto de um acordo)

Erros nas medições

- Erro relativo

$$E_r = \frac{E}{X_v} = \frac{X_m - X_v}{X_v}$$

- $E_r \rightarrow$ erro relativo
- $E \rightarrow$ erro absoluto
- $X \rightarrow$ grandeza a ser medida
 - $X_m \rightarrow$ **valor medido** da grandeza
 - $X_v \rightarrow$ **valor verdadeiro** da grandeza (**desconhecido**)
 - Geralmente expresso como porcentagem (%) do valor verdadeiro (ou convencional)

Tipos de erros

- Tipos de erros

- **Erros grosseiros** → decorrem no mal uso dos instrumentos ou de um mal condicionamento da medição
- **Erros sistemáticos** → originam-se dos instrumentos e do condicionamento da medição
- **Erros aleatórios** → originam-se da flutuação estatística (estocástica) da grandeza ou das condições de medição

Tipos de erros

- Como se lida com esses erros
 - **Erros grosseiros** → cuidar para que não ocorram
 - **Erros sistemáticos** → propagação de erros (ver apêndice 1 – apostila)
 - **Erros aleatórios** → tratamento estatístico

Erros sistemáticos → Incertezas

- Incertezas instrumentais
 - Instrumentos são compostos de componentes que apresentam tolerâncias de fabricação
 - Instrumentos estão sujeitos a modificações decorrentes de:
 - Condições de uso distintas da especificada
 - Envelhecimento
- Conseqüentemente, um instrumento pode apresentar um erro intrínseco, inerente às suas medidas → **Incerteza do instrumento**

Incerteza do instrumento

- **É especificada pelo fabricante**
- Determinada através de processo de calibração
 - Prepara-se um arranjo experimental para realizar a medida de um valor tomado como **padrão de referência**
 - Ex: **aferir uma escala de tensão**
 - Ajusta-se uma tensão com valor “conhecido” (estatisticamente conhecido → valor médio e desvio)
 - Mede-se essa tensão diversas vezes ao longo de um período (1 ano por exemplo) e observa-se sua dispersão

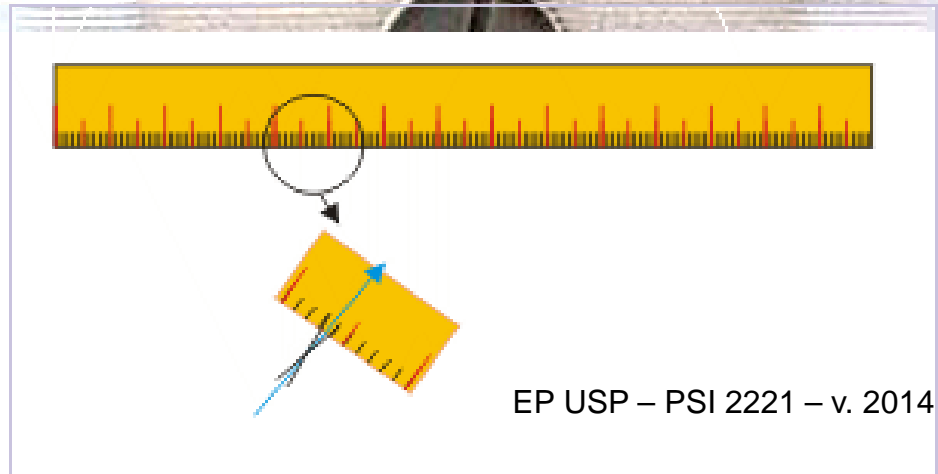
Instrumentos analógicos

- Apresentam mostrador (escalas) analógico
- Seu funcionamento emprega circuitos analógicos e/ou eletromecânicos



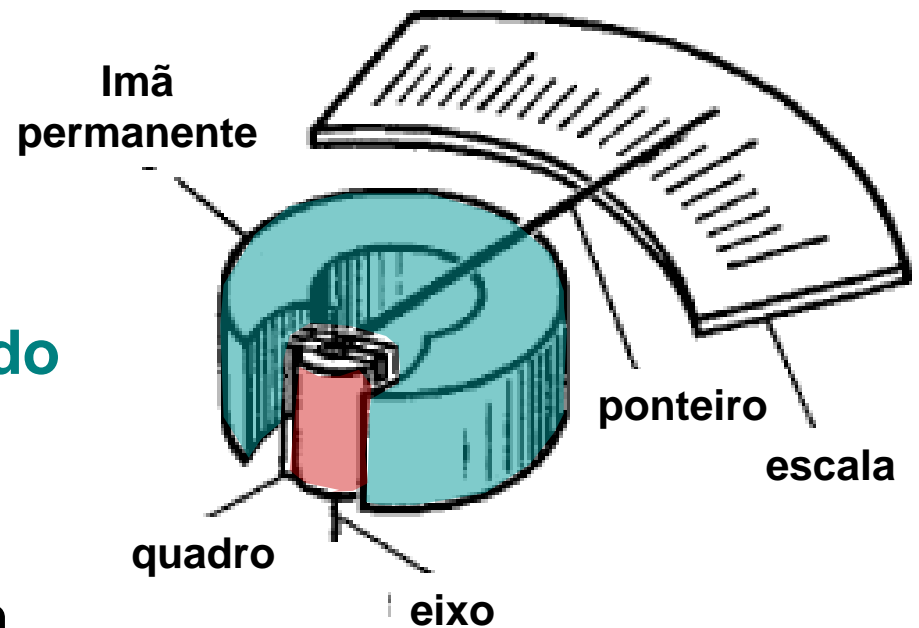
Instrumentos analógicos

- A incerteza é fornecida em relação à escala
- (% do fundo de escala ou % do valor medido na escala)
- O último algarismo da leitura é estimado visualmente



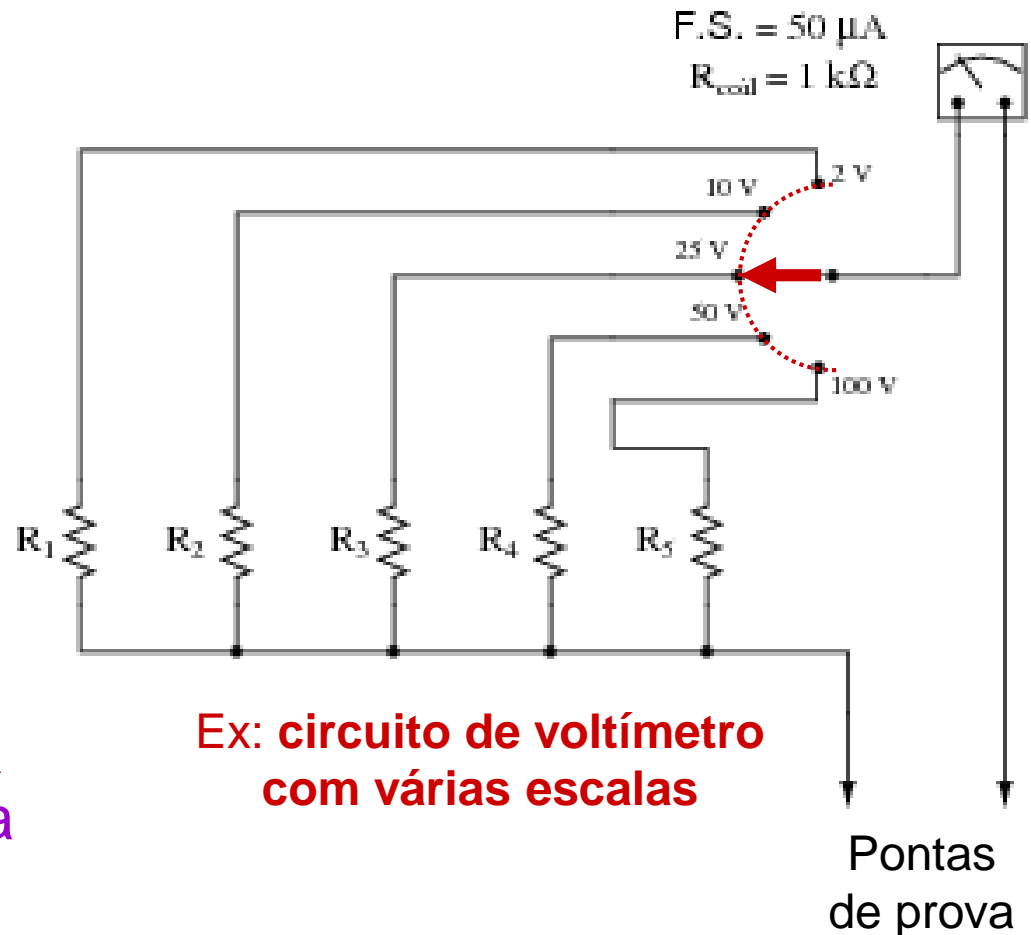
Instrumentos analógicos

- O instrumento básico é o **galvanômetro**
- Os voltímetros, amperímetros e ohmímetros **são construídos a partir do galvanômetro, acrescentando-se circuitos adicionais** que o transformam em cada um desses instrumentos



Instrumentos analógicos

- Para trabalhar com diversas escalas é necessário acrescentar ao galvanômetro circuitos que o protejam
- Isso define a **sensibilidade** e a **incerteza** de cada escala



Analógicos x Digitais

- Medidas com **instrumentos analógicos** são lidas em uma escala
- A incerteza é dada como % do valor medido ou do fundo de escala

○ Exemplo :

- Incerteza fornecida – 1% do valor medido
- Leitura obtida: 6,95 V
- Incerteza: 1% de 6,9 → 0,0695
- Medida: **6,95 ± 0,07 volt**



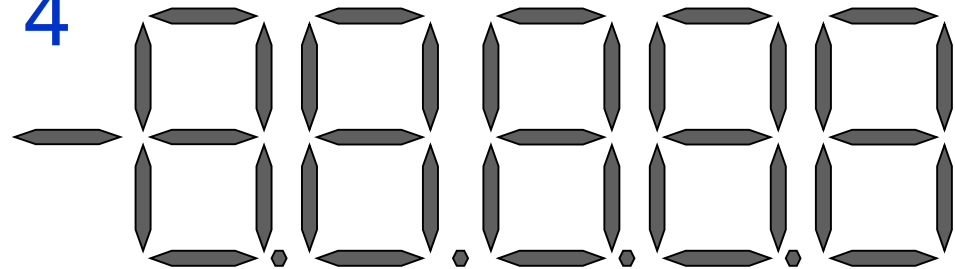
- Medidas em **instrumentos digitais** são lidas em um **mostrador numérico** (display)

○ Como fica a incerteza ?



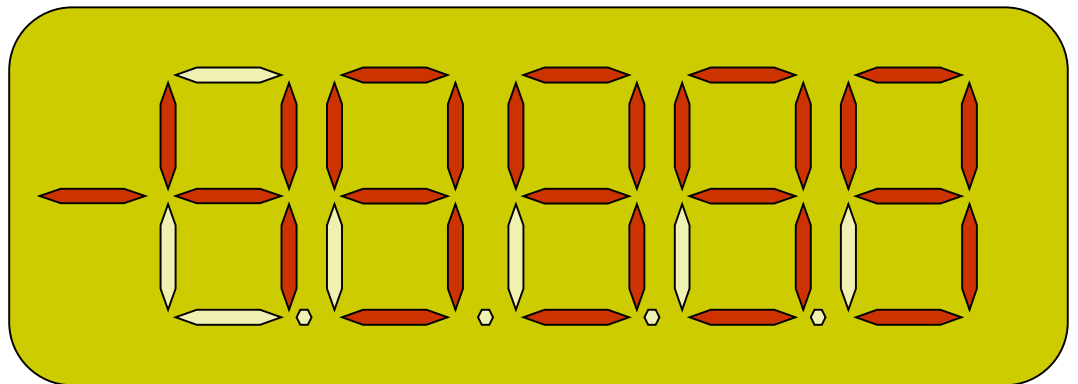
Multímetro digital

- Aparelho Digital
- Display de 4 grupos de 7 segmentos e 1 grupo de 8 segmentos
- Os grupos de 7 segmentos exibem números de 0 a 9
- O grupo de 8 segmentos exibe o sinal e números de 0 a 4



Multímetro digital de 4 ½ dígitos

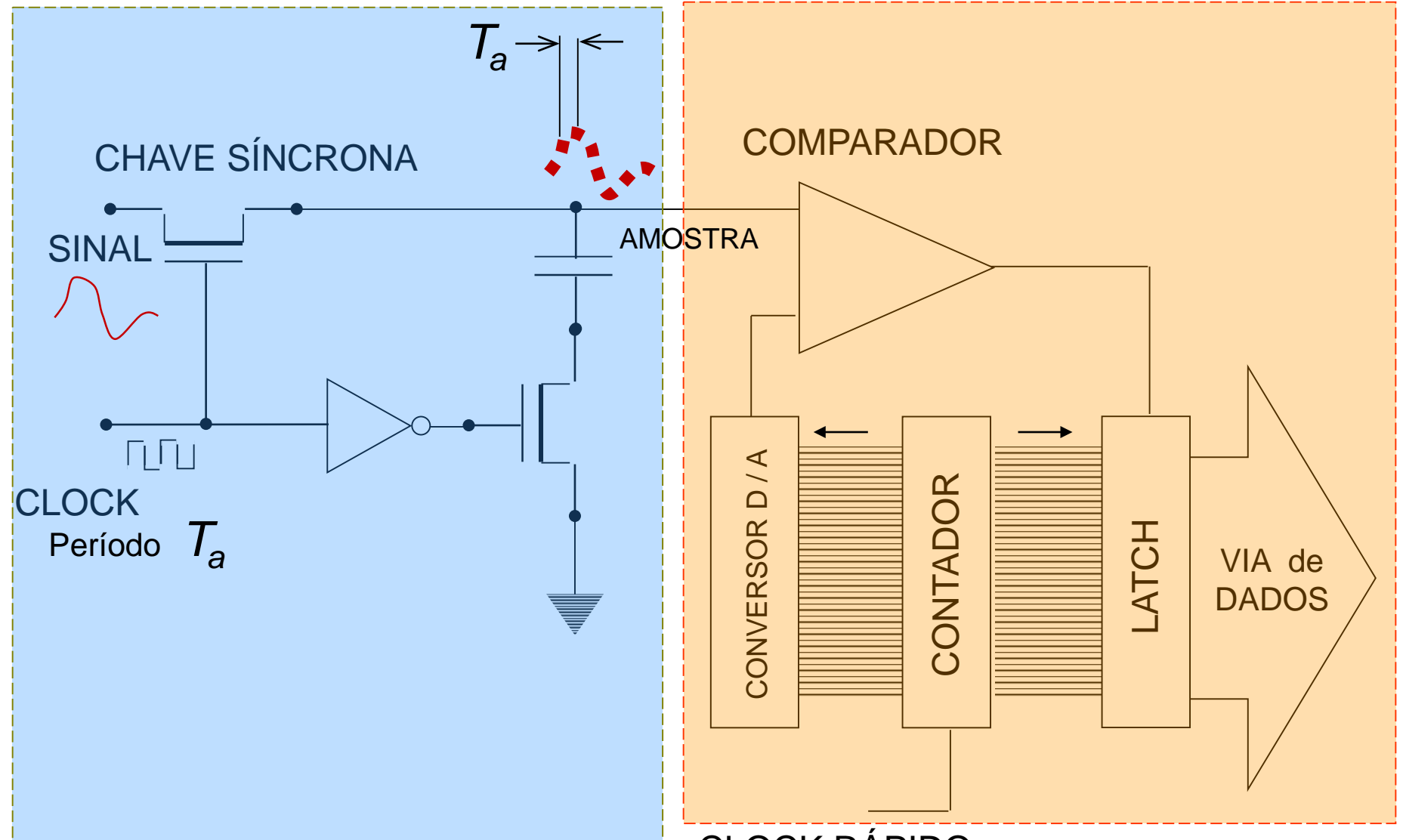
- Leituras entre: -49999 e 49999
- Chamado de “4 e meio dígitos”
- Escalas de tensão, corrente e resistência



Tek TX 3 – incertezas das escalas

- A escala define a posição do ponto decimal
 - Tensão DC: para todas escalas
 - Exatidão: $\pm (0,05\% \text{ valor medido} + 10 \text{ dígitos})$
 - Corrente DC:
 - Escala de 500 μA
 - Exatidão: $\pm (0,2\% \text{ valor medido} + 40 \text{ dígitos})$
 - Escalas de 5 mA e 500 mA
 - Exatidão: $\pm (0,2\% \text{ valor medido} + 20 \text{ dígitos})$
 - Resistências
 - Escalas até 500 k Ω
 - Exatidão: $\pm (0,1\% \text{ valor medido} + 20 \text{ dígitos})$

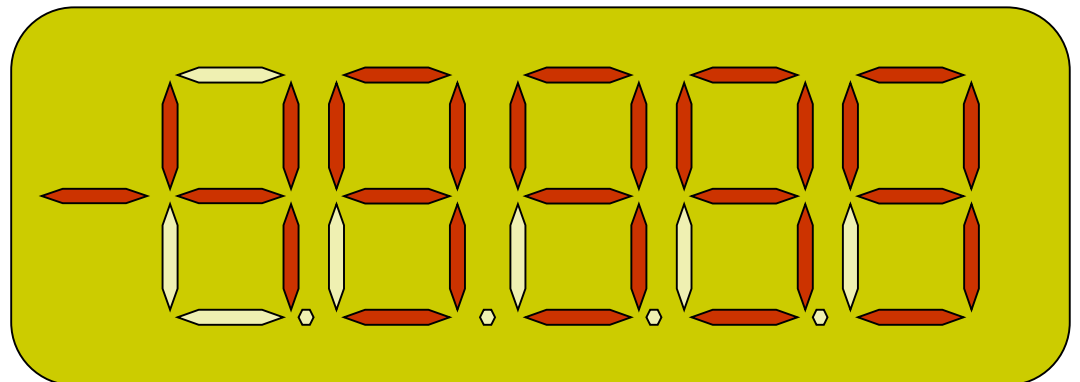
Amostrador e Conversor A/D



CLOCK RÁPIDO

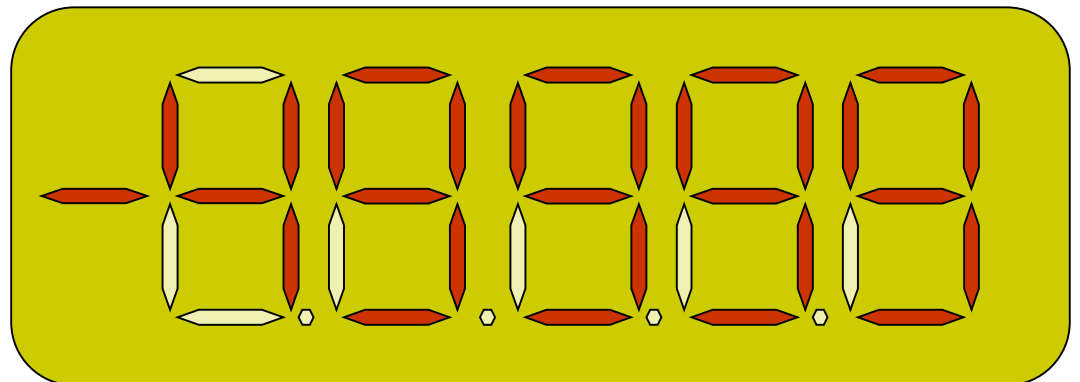
Multímetro – Escalas de tensão DC

- A escala define a posição do ponto decimal
- Exatidão: \pm (0,05% valor medido + 10 dígitos)
- Ex.: escala de 5 Volts \rightarrow de -4.9999 a 4.9999
 - Seja a leitura de 1.5 V
 - 0,05 % de 1,5 V = 0,0005 x 1,5 = 0,00075 V
 - 10 dígitos nessa escala = 0,0010 V
 - Valor = 1,5 \pm 0,00175 V



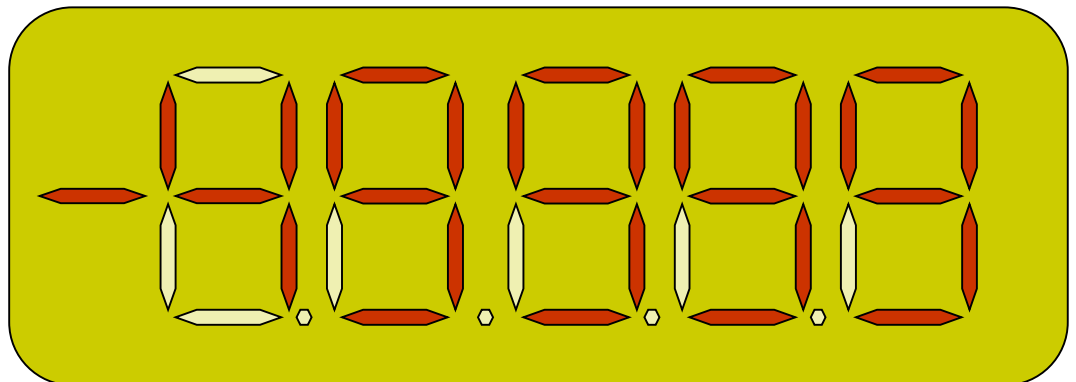
Multímetro – Escalas de tensão DC

- A escala define a posição do ponto decimal
- Exatidão: \pm (0,05% valor medido + 10 dígitos)
- Ex.: escala de 500 mV \rightarrow de -499.99 a 499.99
 - Seja a leitura de 150 mV
 - 0,05 % de 150 mV = $0,0005 \times 150 = 0,075$ mV
 - 10 dígitos nessa escala = 000,10 mV
 - Valor = $150 \pm 0,175$ mV



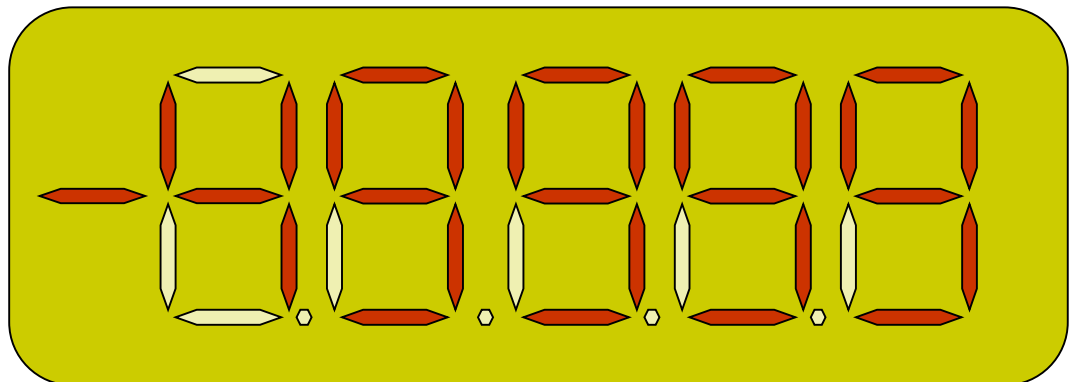
Multímetro – Escalas de corrente DC

- Escala de 500 μA
- Exatidão: \pm (0,2% valor medido + 40 dígitos)
- Ex.: escala de 500 μA \rightarrow de -499.99 a 499.99
 - Seja a leitura de 150 μA
 - 0,2 % de 150 μA = 0,002 x 150 = 0,3 μA
 - 40 dígitos nessa escala = 000,40 μA
 - Valor = 150 \pm 0,7 μA



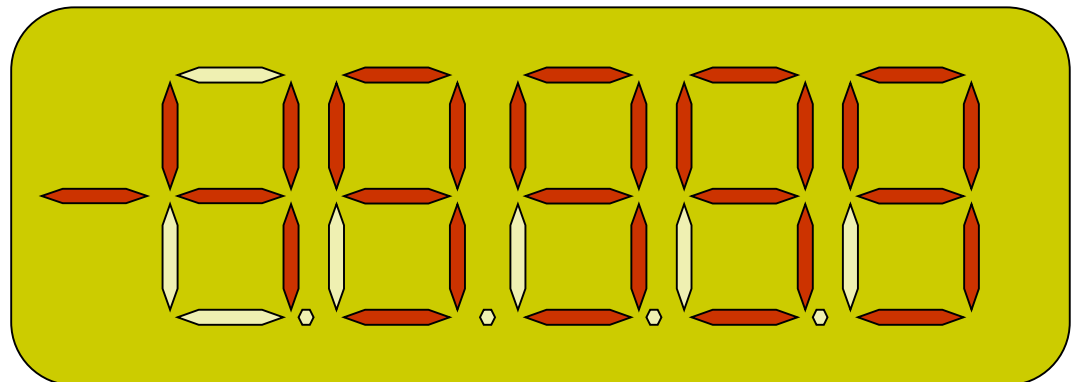
Multímetro – Escalas de corrente DC

- Escalas de 5 mA e 500 mA
- Exatidão: $\pm (0,2\% \text{ valor medido} + 20 \text{ dígitos})$
- Ex.: escala de 500 mA \rightarrow de -499.99 a 499.99
 - Seja a leitura de 150 mA
 - $0,2\% \text{ de } 150 \text{ mA} = 0,002 \times 150 = 0,3 \text{ mA}$
 - 20 dígitos nessa escala = 000,20 mA
 - Valor = $150 \pm 0,5 \text{ mA}$



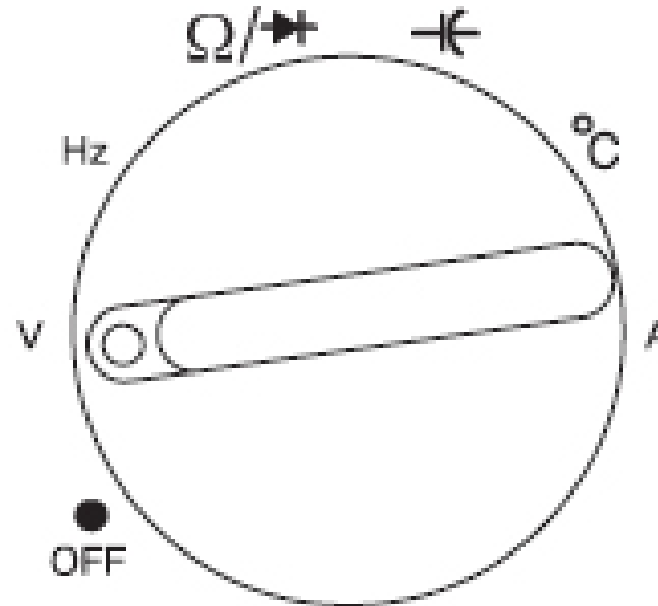
Multímetro – Escalas de corrente DC

- Escalas de 5 mA e 500 mA
- Exatidão: $\pm (0,2\% \text{ valor medido} + 20 \text{ dígitos})$
- Ex.: escala de 5 mA \rightarrow de -4.9999 a 4.9999
 - Seja a leitura de 1.5 mA
 - $0,2\% \text{ de } 1,5 \text{ mA} = 0,002 \times 1,5 = 0,003 \text{ mA}$
 - 20 dígitos nessa escala = 0,0020 mA
 - Valor = $1,5 \pm 0,005 \text{ mA}$



O Multímetro Tek TX33

- Aparelho digital
- Escalas de tensão DC, AC, corrente DC, AC, Resistência, capacitância, frequência e temperatura.

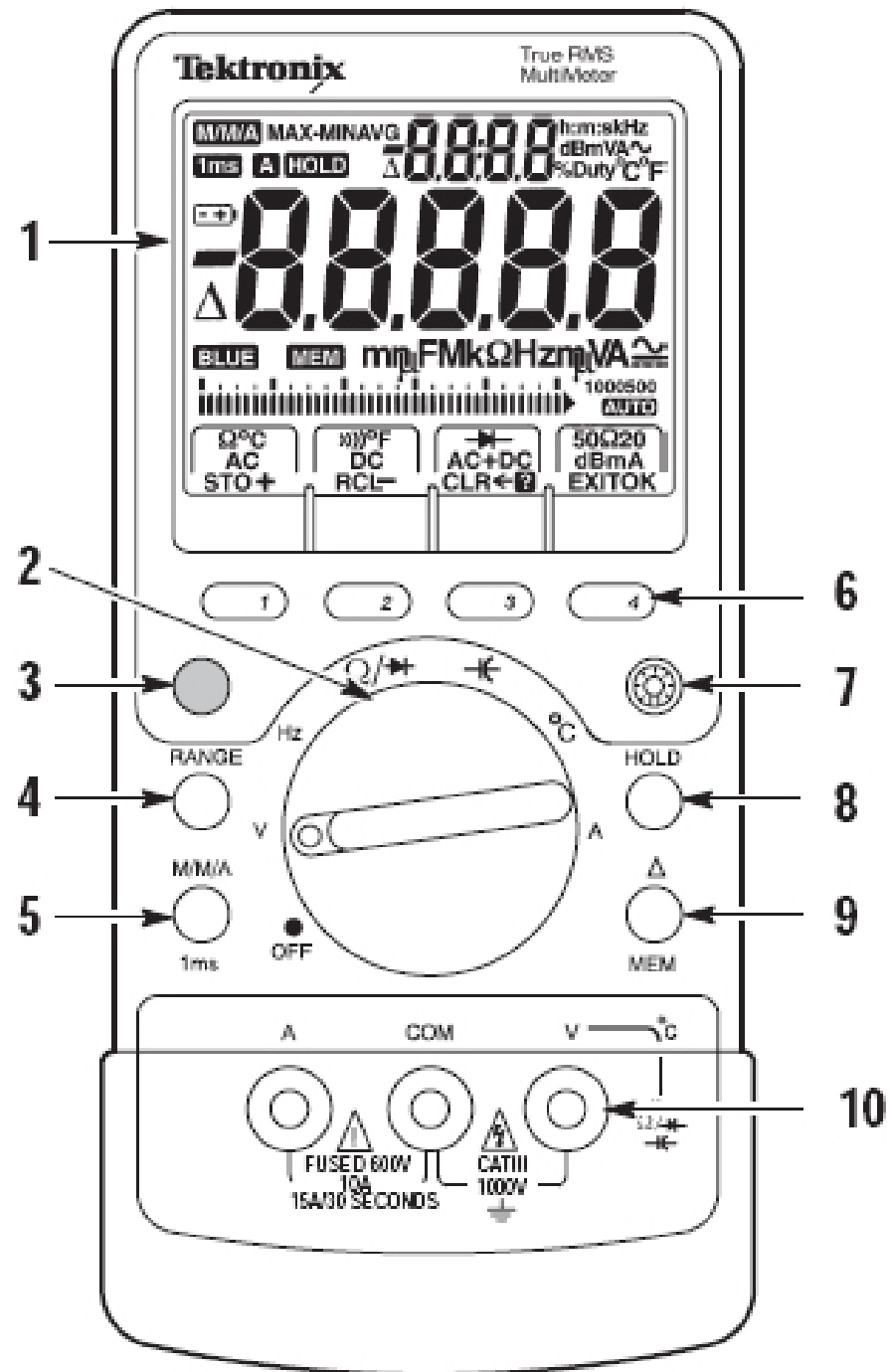


TX3



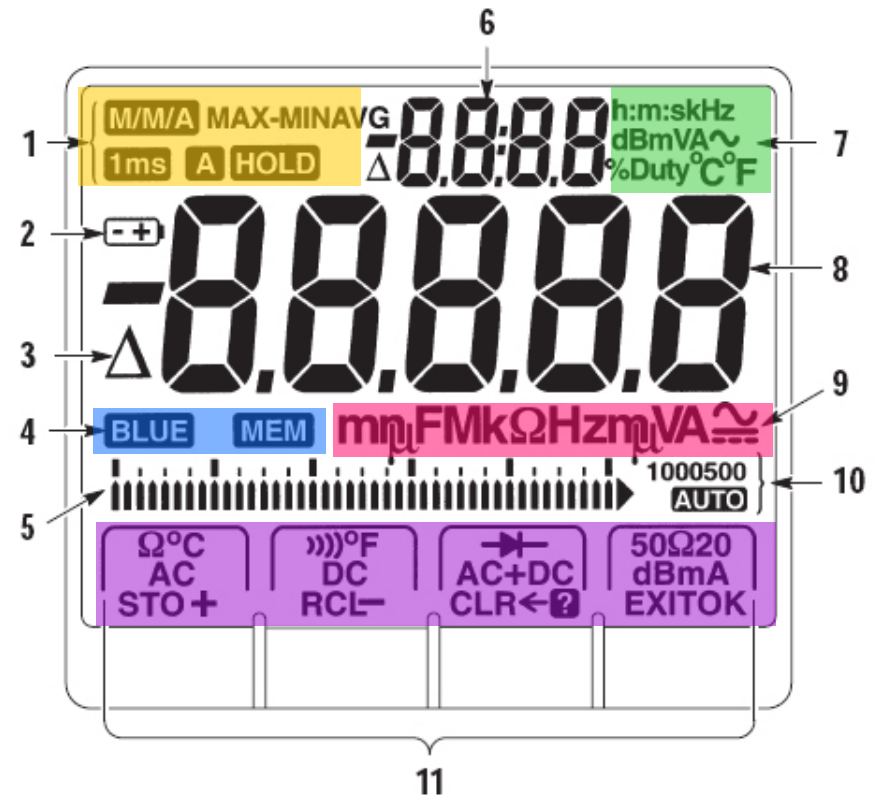
O Multímetro Tek TX33

1. Mostrador (display)
2. Chave seletora (knob)
3. Botão azul → HiRes
4. Botão de alcance da escala (range)
5. Modo de operação (MIN/MAX ou média - AVG)
6. Seleção de medidas (softkeys)
7. Backlight ON/OFF
8. Congela display (hold)
9. Medidas relativas
10. Terminais (bornes)



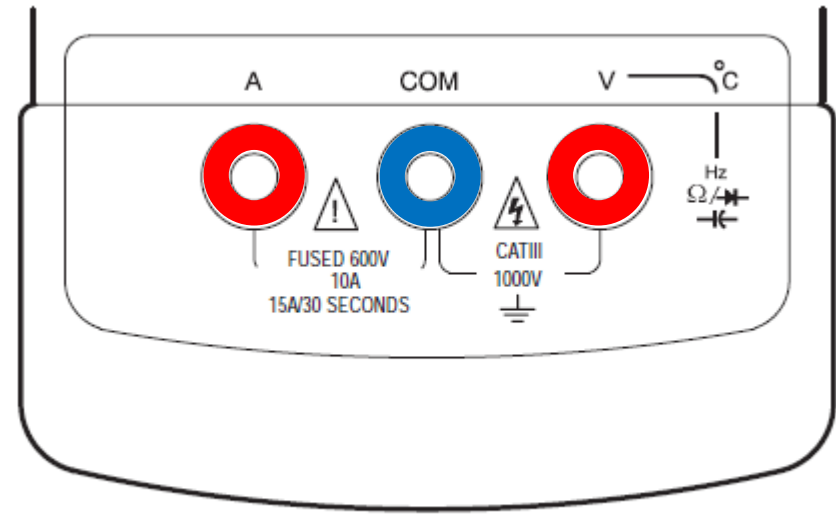
Display do Tek TX33

1. Modos de operação
2. Bateria fraca
3. Modo relativo ativado
4. Botão azul - memória
5. Barra de alcance da escala (span)
6. Display auxiliar
7. Unidades do display auxiliar
8. Display principal
9. Unidades do display principal
10. Escala (range)
11. Menus das softkeys



Terminais (bornes) do Tek TX 33

- Terminal **positivo** para corrente
- Terminal **comum** (negativo)
- Terminal **positivo** para tensão e para demais medidas (p.ex: resistência)



- **1ª parte experimental**

- Circuitos das figs. 3 e 4

- Circuito da fig. 10

- **Antes de começar**, vamos discutir os circuitos e ver como montá-los com o equipamento disponível

Efeito da resistência interna do multímetro

Figura 3 – página 5 da apostila

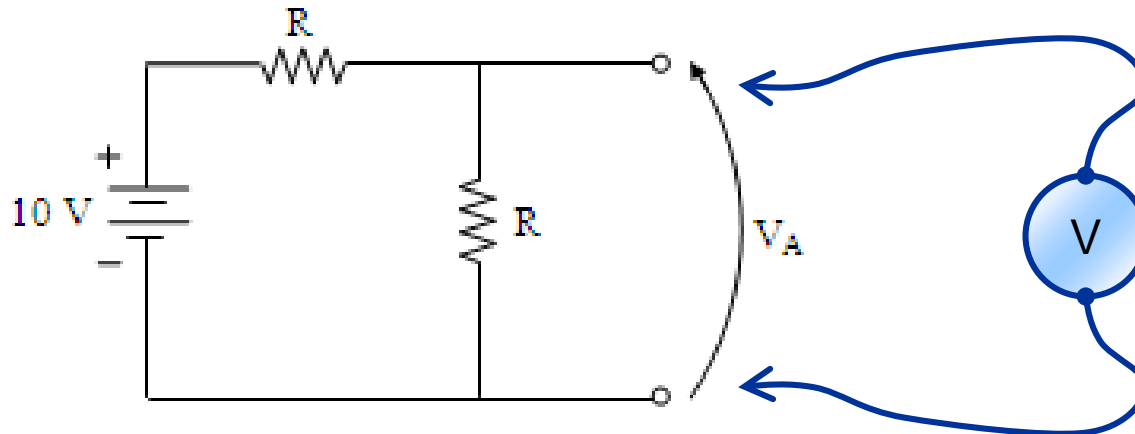


Figura 3 – Circuito para Verificação da Influência do Multímetro no Circuito sob Teste

Este circuito é o mesmo ainda (só que mais detalhado)

Figura 4 – pág. 6 da apostila

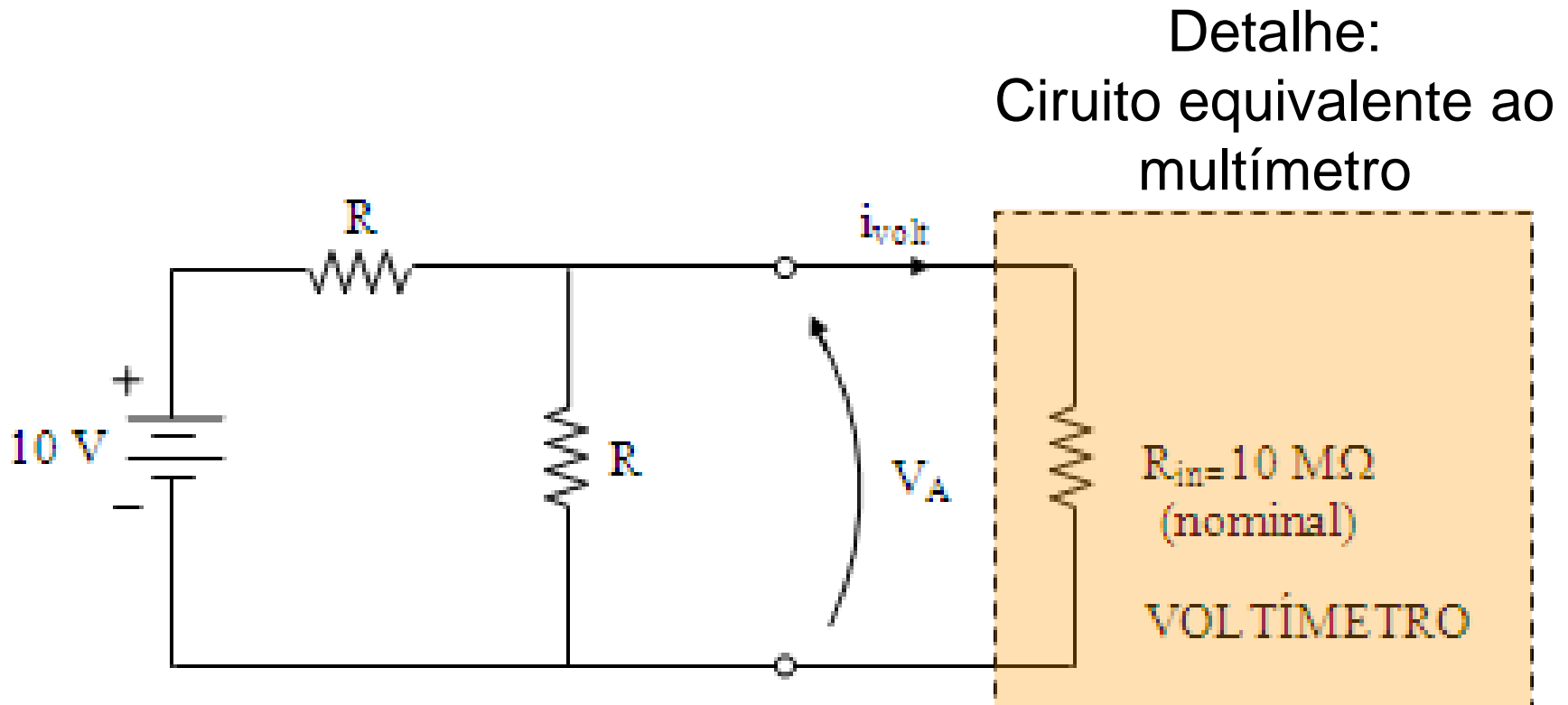


Figura 4 – Resistência Interna do Voltímetro

Efeito da resistância interna do multímetro → testaremos 2 situações

1ª situação – as duas resistências são de $4,7 \text{ k}\Omega$

2ª situação – as duas resistências são de $10 \text{ M}\Omega$

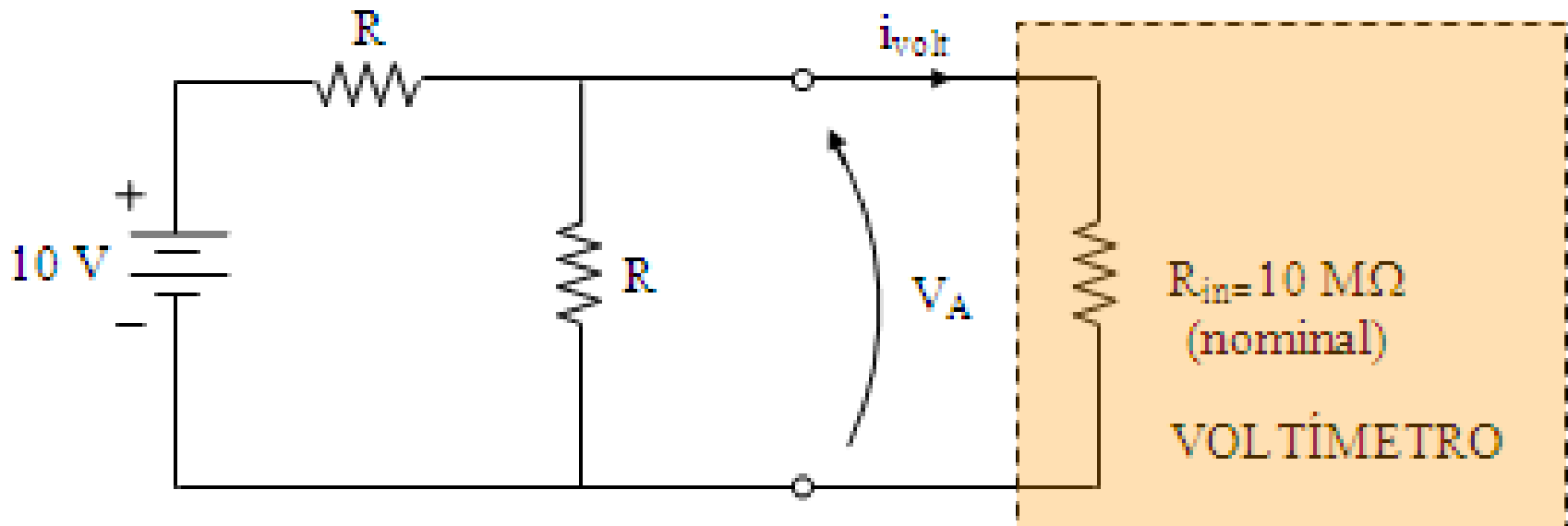
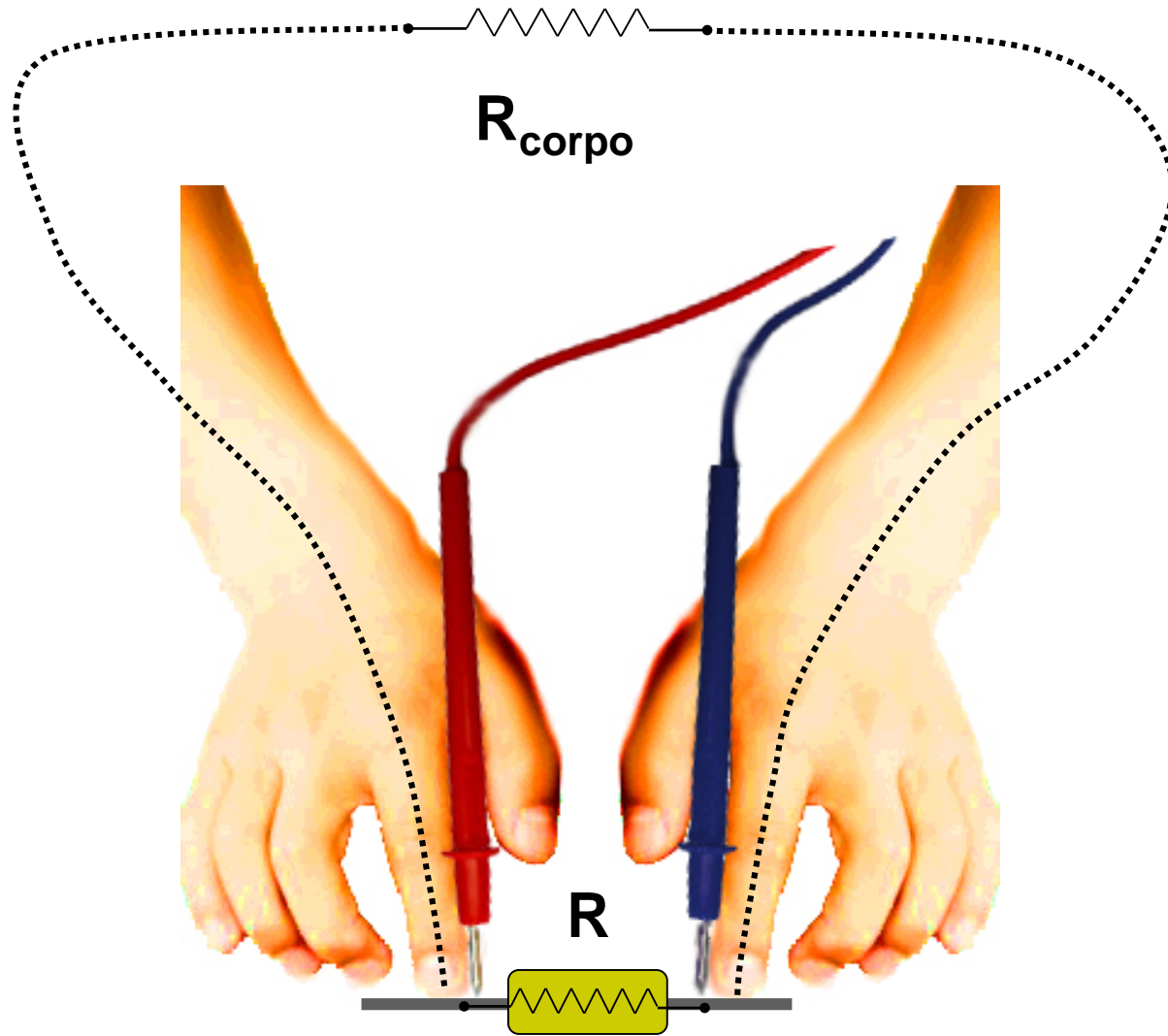


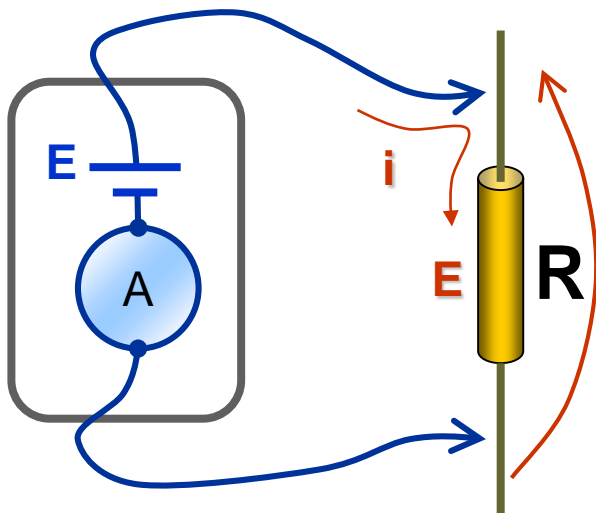
Figura 4 – Resistência Interna do Voltímetro



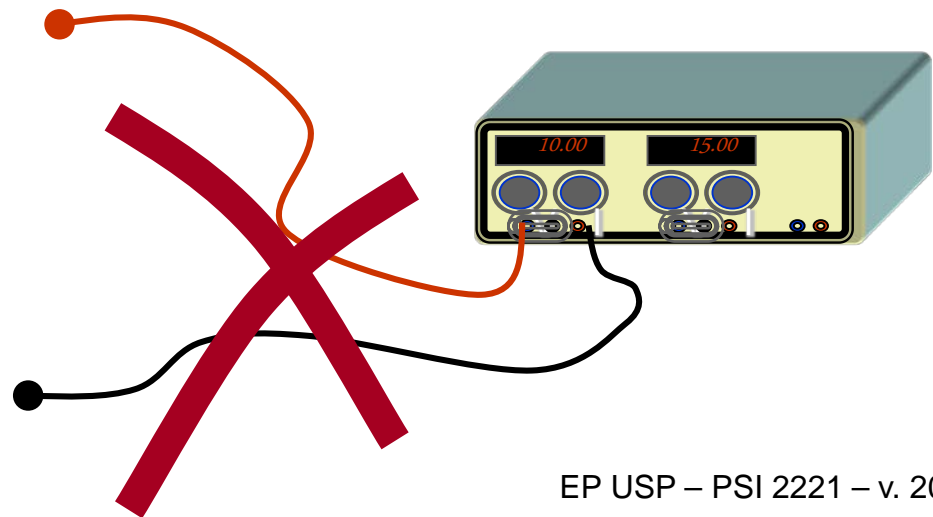
Efeito da resistência do corpo

Multímetro – Escalas de resistência

- Escalas até 500 k Ω
- Exatidão: \pm (0,1% valor medido + 20 dígitos)
- ***NUNCA USAR O OHMÍMETRO COM O CIRCUITO ENERGIZADO***



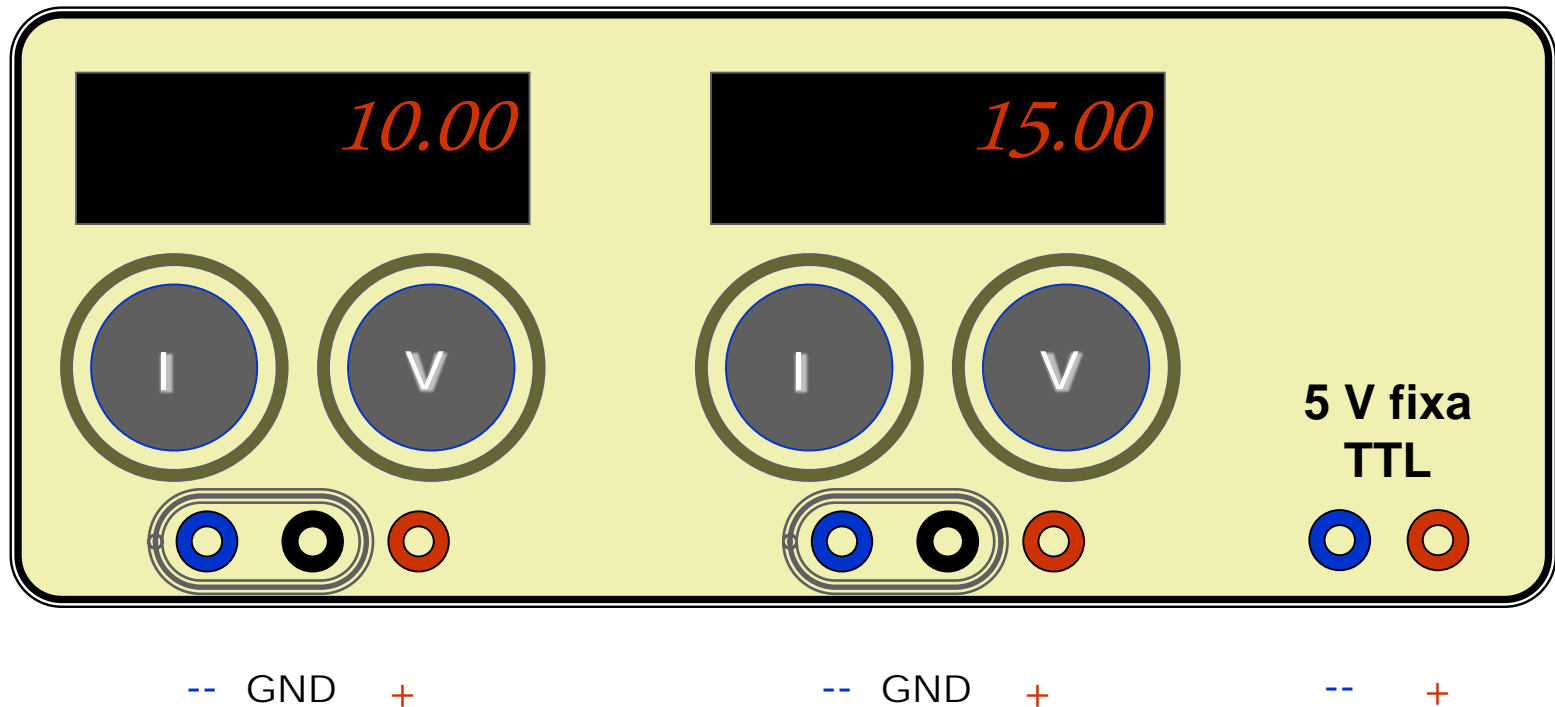
Multímetro



Equipamentos

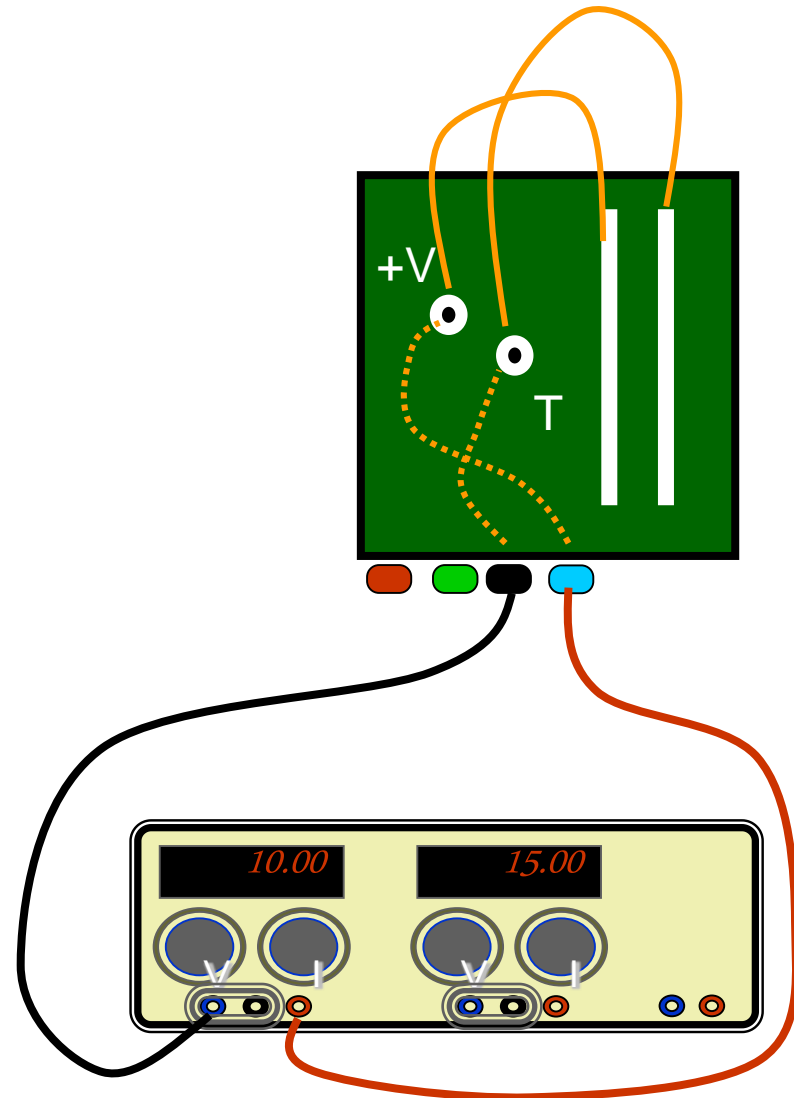
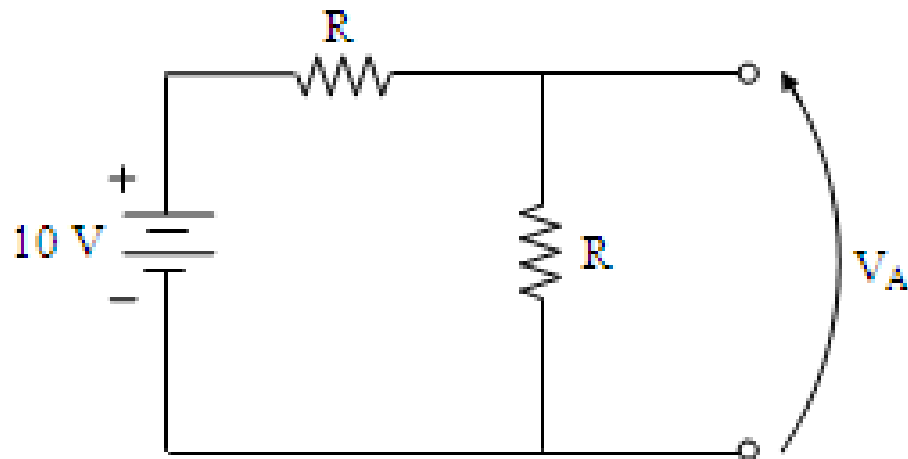
- Placa de montagem com pinos *bergstick*
- Fonte de tensão ajustável
- Multímetro digital

Fonte de tensão ajustável (*dupla*)

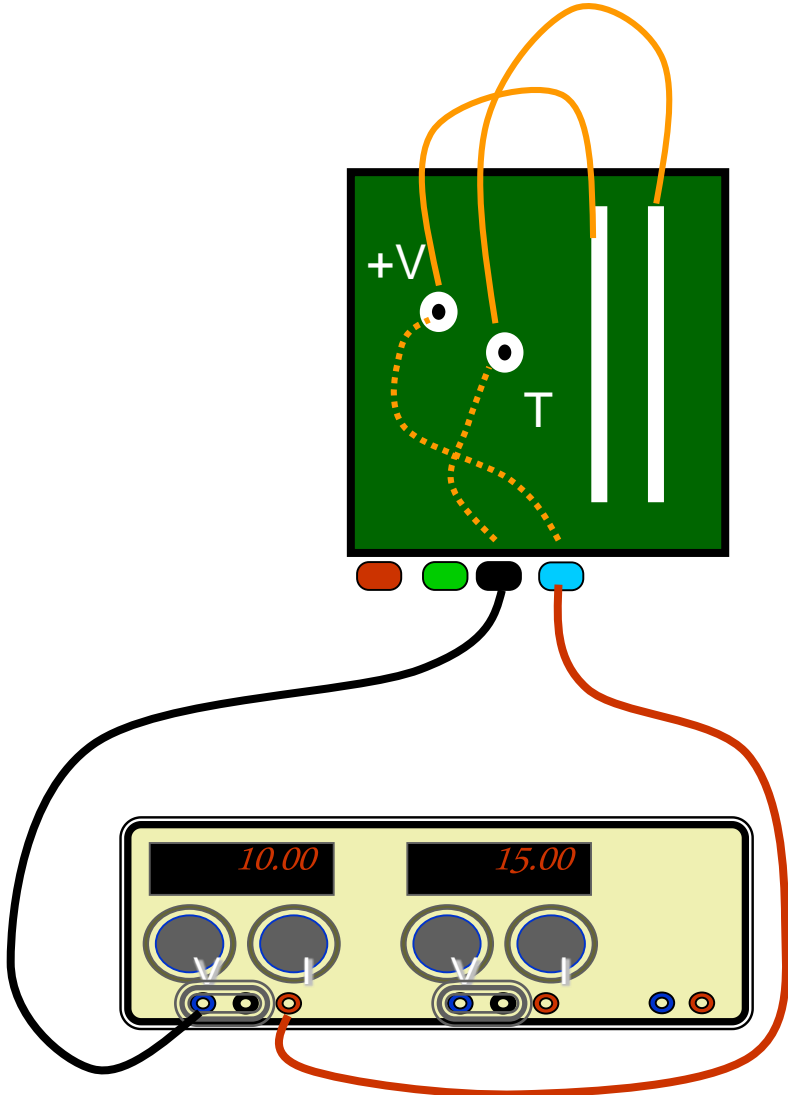
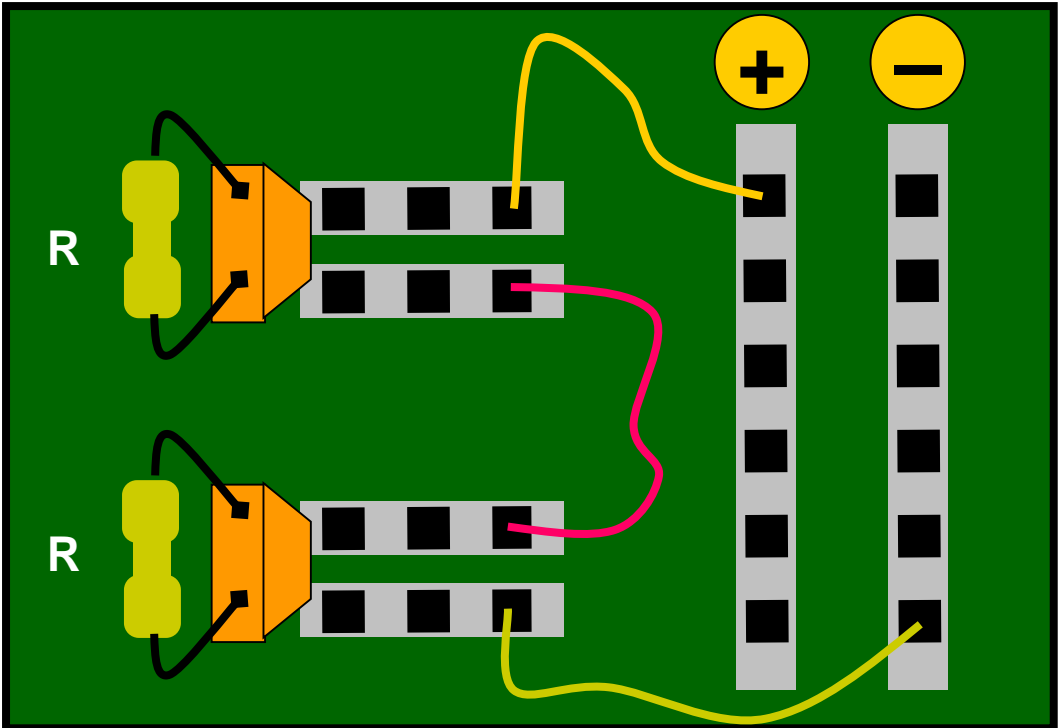
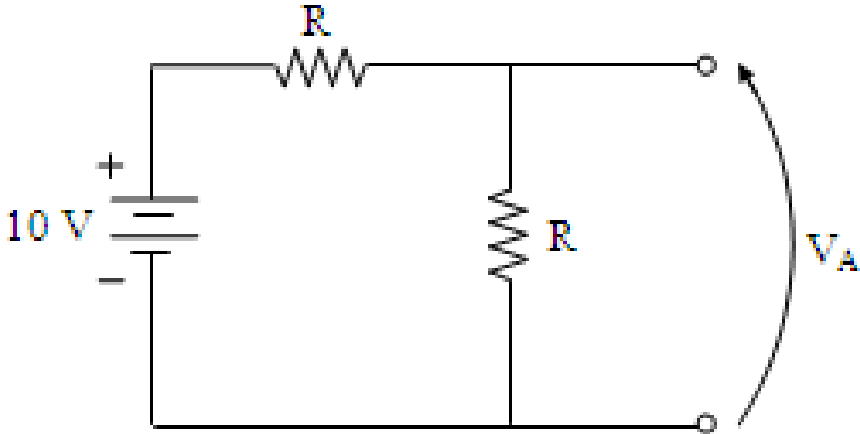


O botão de corrente serve para ajustar o limitador de corrente máxima

Montagem do circuito



Montagem do circuito



Deve-se conhecer a **tensão** e a **corrente**

- A **tensão** será **ajustada com o mostrador da fonte**
- A **corrente** será **medida com o multímetro**

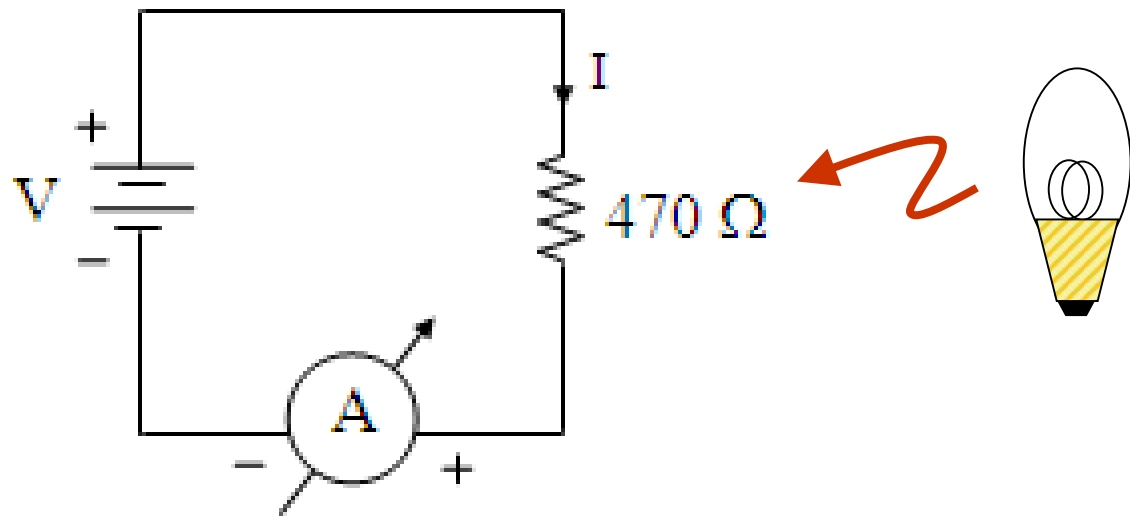
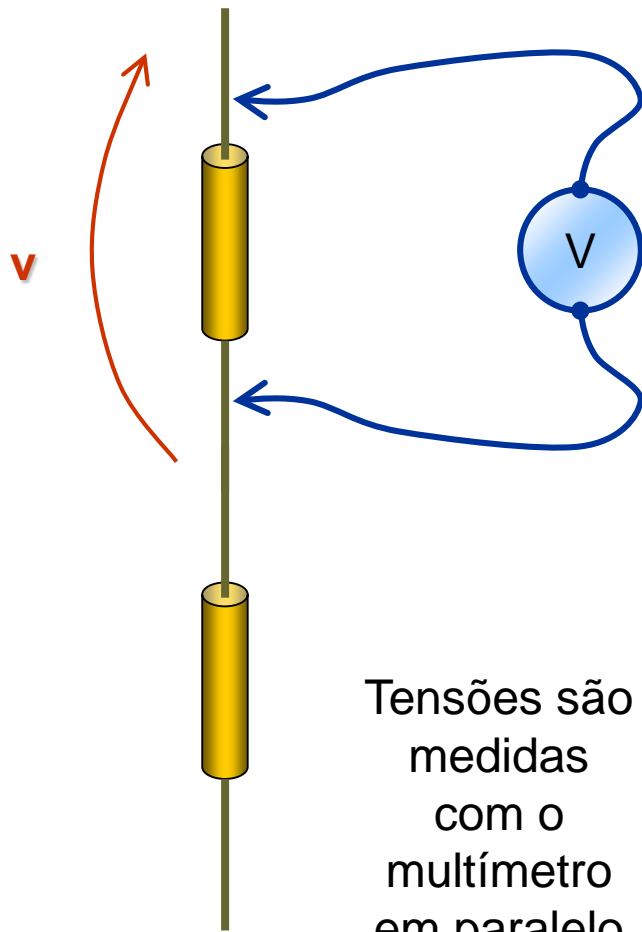
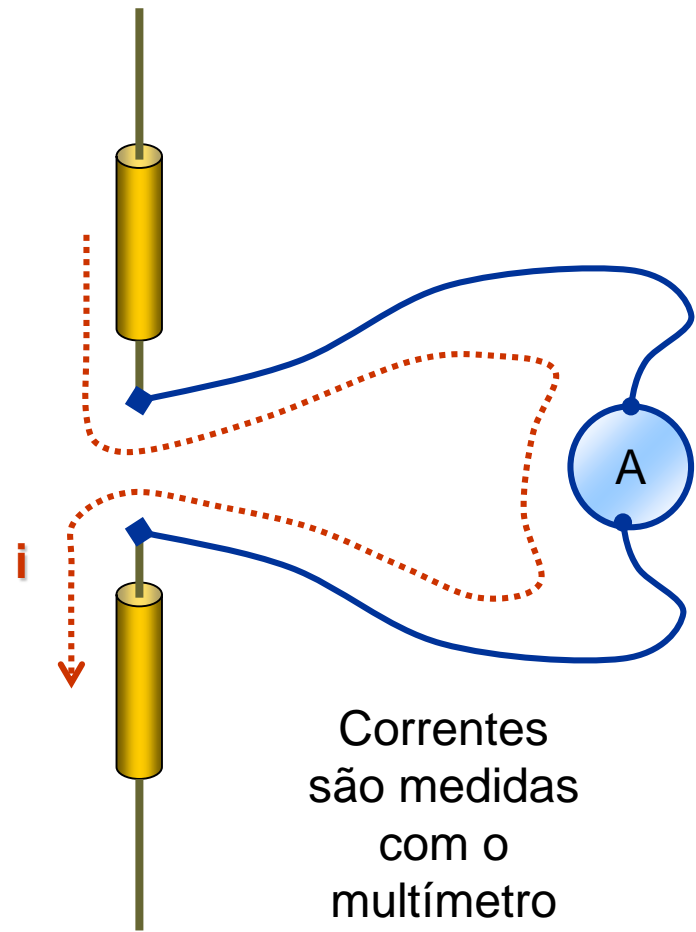


Figura 10 – Circuito para Verificação da Lei de Ohm

Medidas de Tensão e Corrente

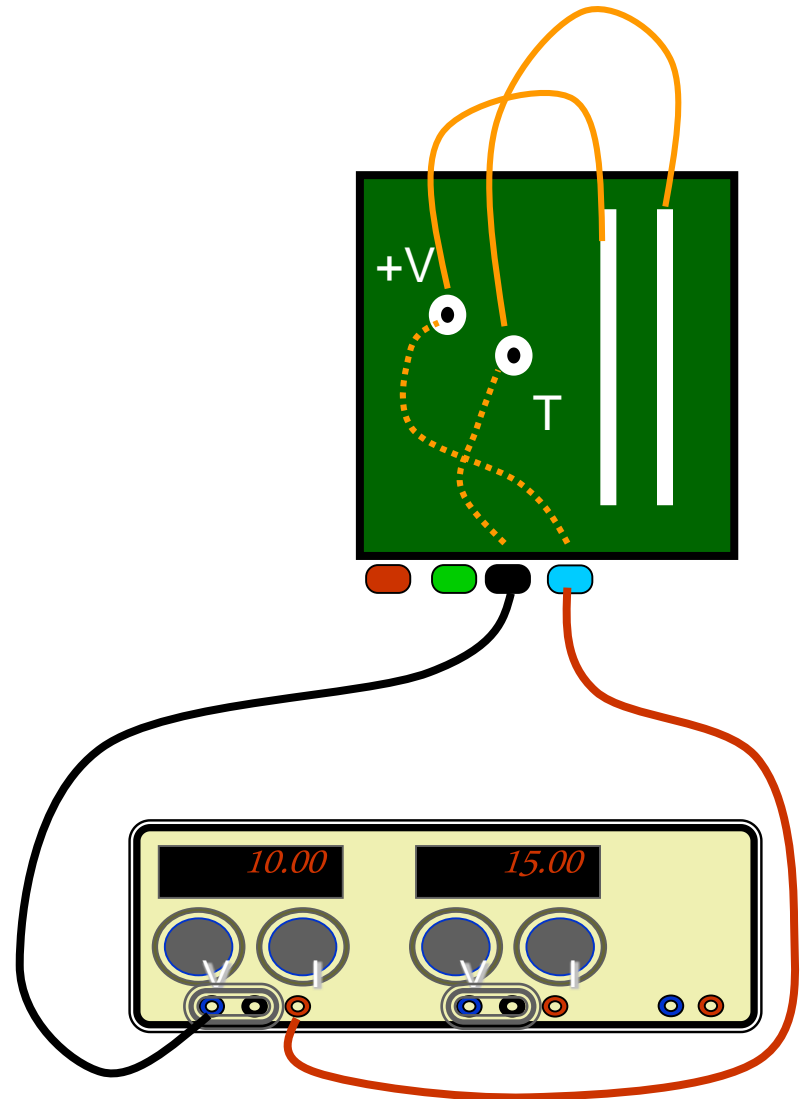
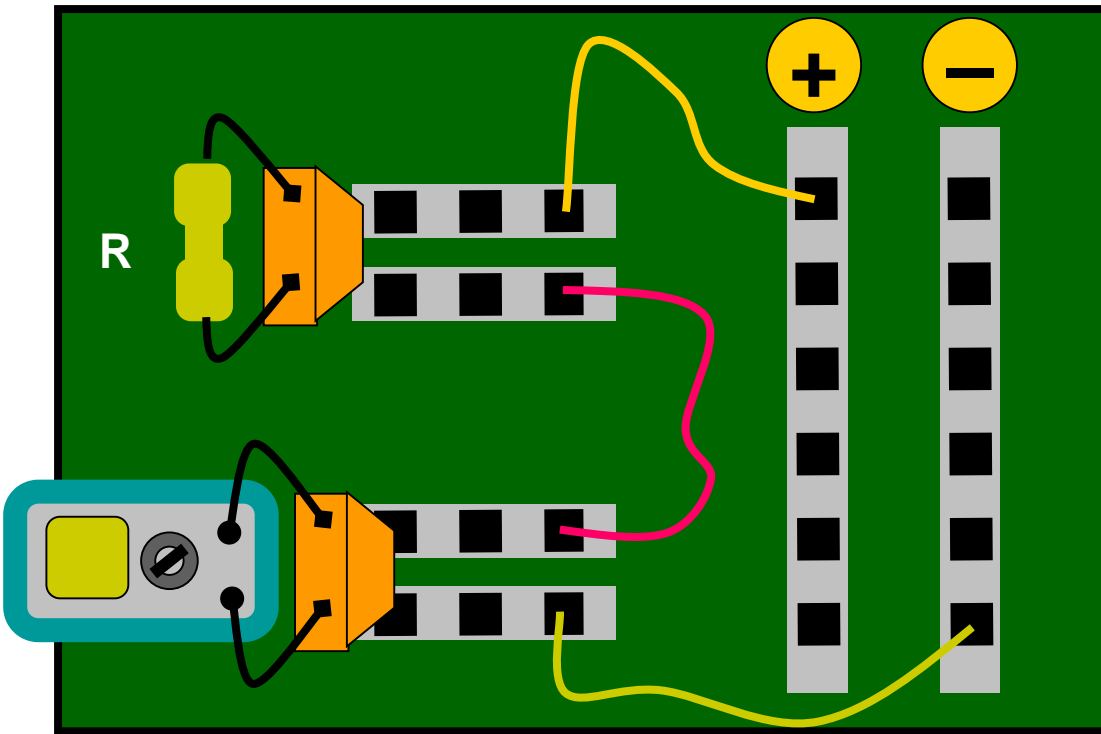
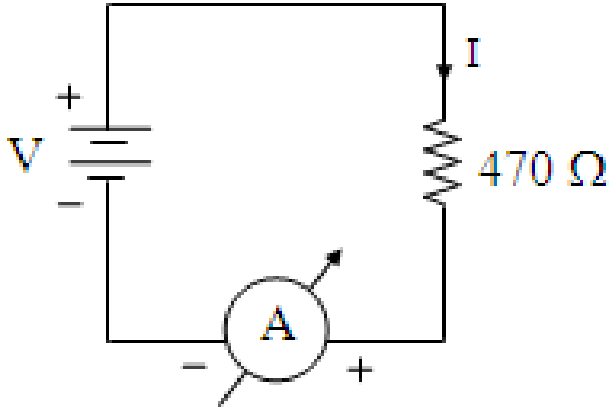


Tensões são medidas com o multímetro em paralelo com o ramo



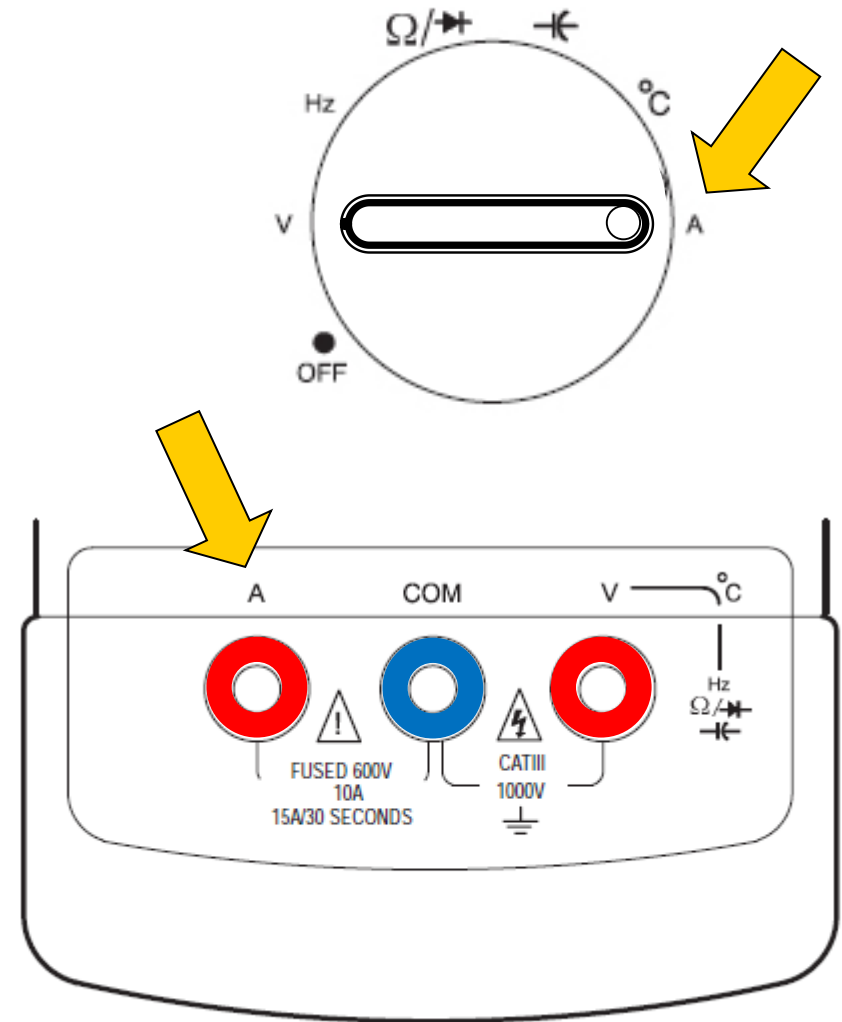
Correntes são medidas com o multímetro em série com o ramo

Montagem do circuito



Medição de corrente

- Usar o terminal **positivo** para corrente e o terminal **comum** (negativo)
- Chave seletora em **A** (Amperes)

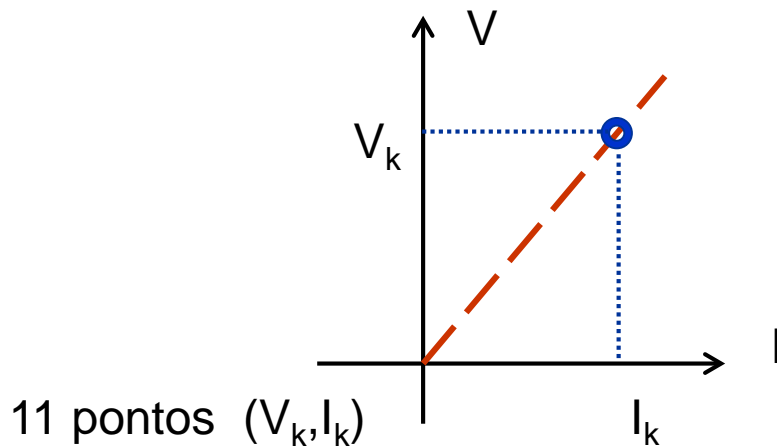


Lei de Ohm

● $V = R \cdot I$

- Você vai levantar vários pontos de um gráfico V versus I

V_k	I_k
0	0
1	2,1
2	4,3
3	6,7
4	8,6
5	10,6
6	12,9
7	15,1
8	17,2
9	19,4
10	21,6



1ª parte experimental

- **Uso do multímetro para medir tensões**
(como voltímetro)
 - Circuitos das figs. 3 (pág.5) e 4 (pág.6)
 - Item 1.2 da folha de respostas
- **Verificação experimental da lei de Ohm**
 - Circuito da fig. 10 (pág.11)
 - Item 3 da folha de respostas (faça o gráfico e os cálculos em casa)

- **2ª parte teórica**

- Discussão das medidas da lei de Ohm
- Apresentação do amplificador a transistor

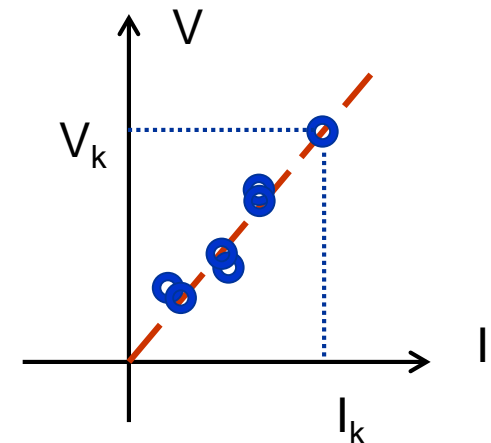
Lei de Ohm

V_k	I_k	R_k
0	0	0
1	2,1	0,48
2	4,3	0,47
3	6,7	0,45
4	8,6	0,47
5	10,6	0,47
6	12,9	0,47
7	15,1	0,47
8	17,2	0,47
9	19,4	0,46
10	21,6	0,46

- Você preencheu uma tabela como a ao lado para o resistor de 470Ω
- Deseja-se então estimar valor da resistência R tal que

$$V_k = R \cdot I_k$$

pontos (V_k, I_k)



Lei de Ohm

A lei de Ohm caracteriza um bipolo ôhmico
Como tendo resistência constante, isto é,
Independente dos valores de tensão e da
corrente

Mas seus resultados mostram que **o valor de R flutua** com a
tensão e a corrente devido a incertezas

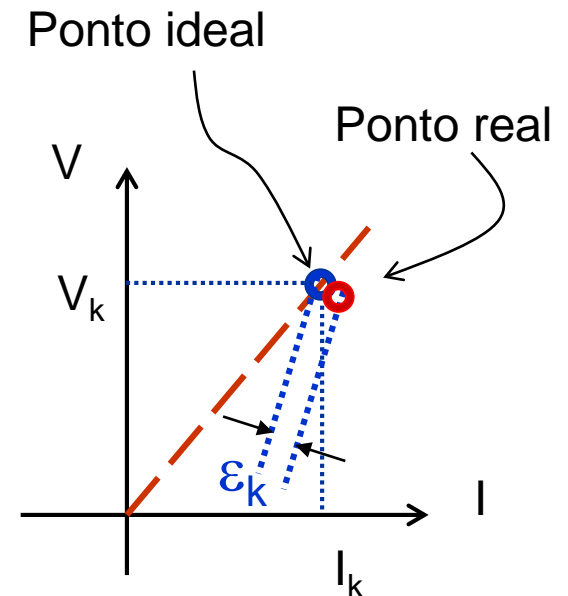
portanto,

$$V_k - R \cdot I_k = \varepsilon_k \text{ (erro)}$$

Erro quadrático total: (para todos os pontos
experimentais)

$$\varepsilon_{\text{tot}}^2 = \sum_k \varepsilon_k^2$$

$$\varepsilon_{\text{tot}}^2 = \sum_k (V_k - R \cdot I_k)^2$$



Lei de Ohm

$$\varepsilon_{\text{tot}}^2 = \sum_k \left(V_k - R \cdot I_k \right)^2$$

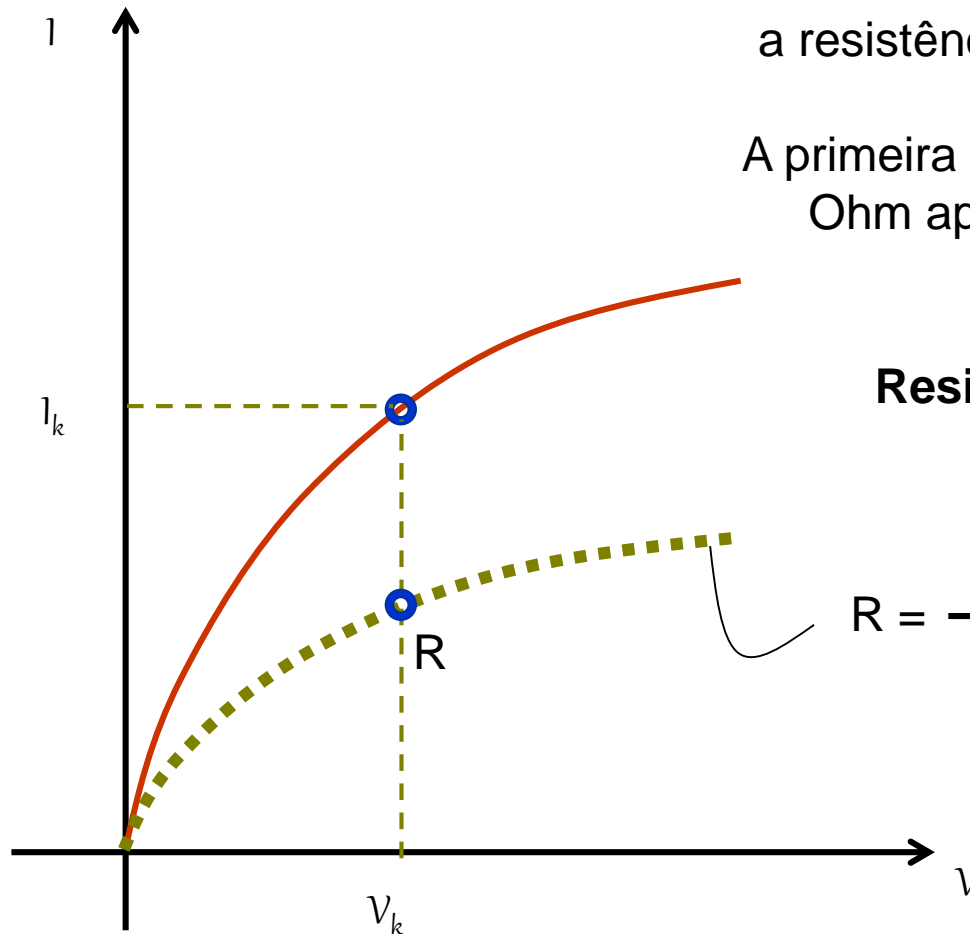
Nosso objetivo é achar o valor de R que melhor retrate os pontos experimentais. Isto é, R tal que o erro seja o menor possível (mínimo) .

Podemos então achar o valor de R que minimiza o erro quadrático total:

$$\frac{d\varepsilon_{\text{tot}}^2}{dR} = \frac{d}{dR} \sum_k \left(V_k - R \cdot I_k \right)^2$$

Resistência da Lâmpada (não linear)

Há duas formas de considerarmos a resistência de um bipolo não linear:
A primeira é calcular pela lei de Ohm aplicada a cada ponto:

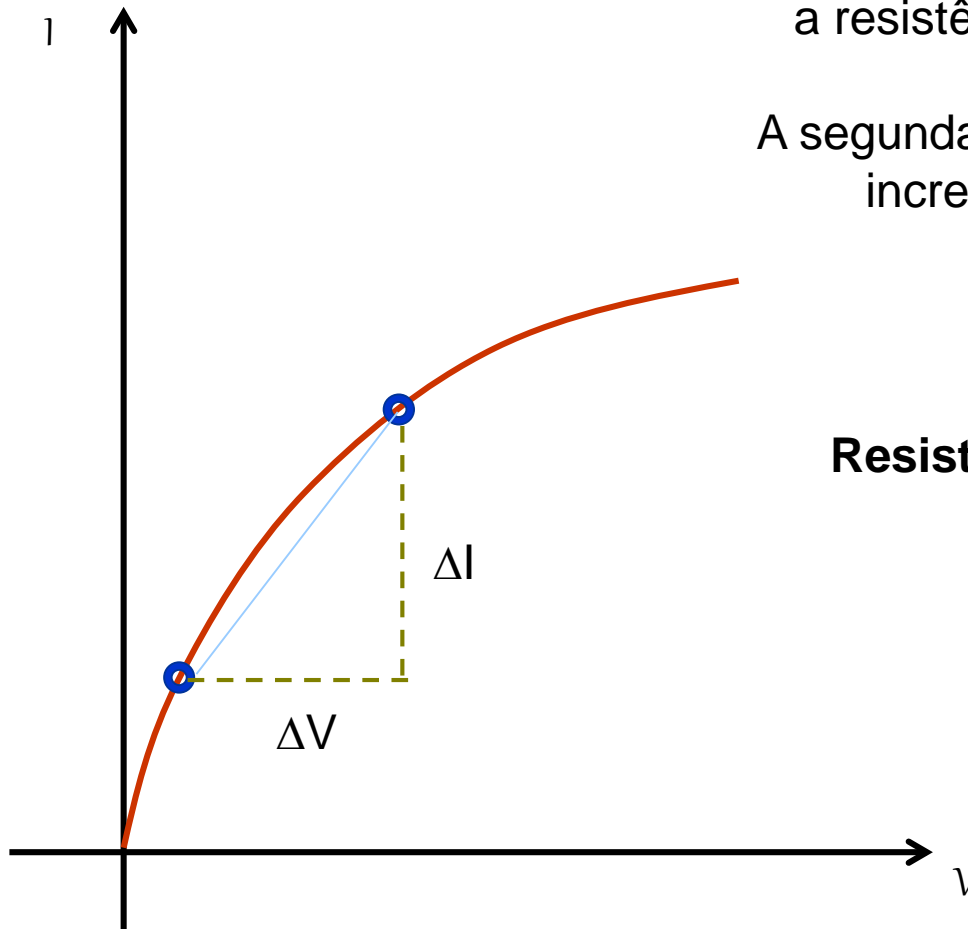


Resistência (lei de Ohm):

$$R = \frac{V}{I}$$

Resistência da Lâmpada (não linear)

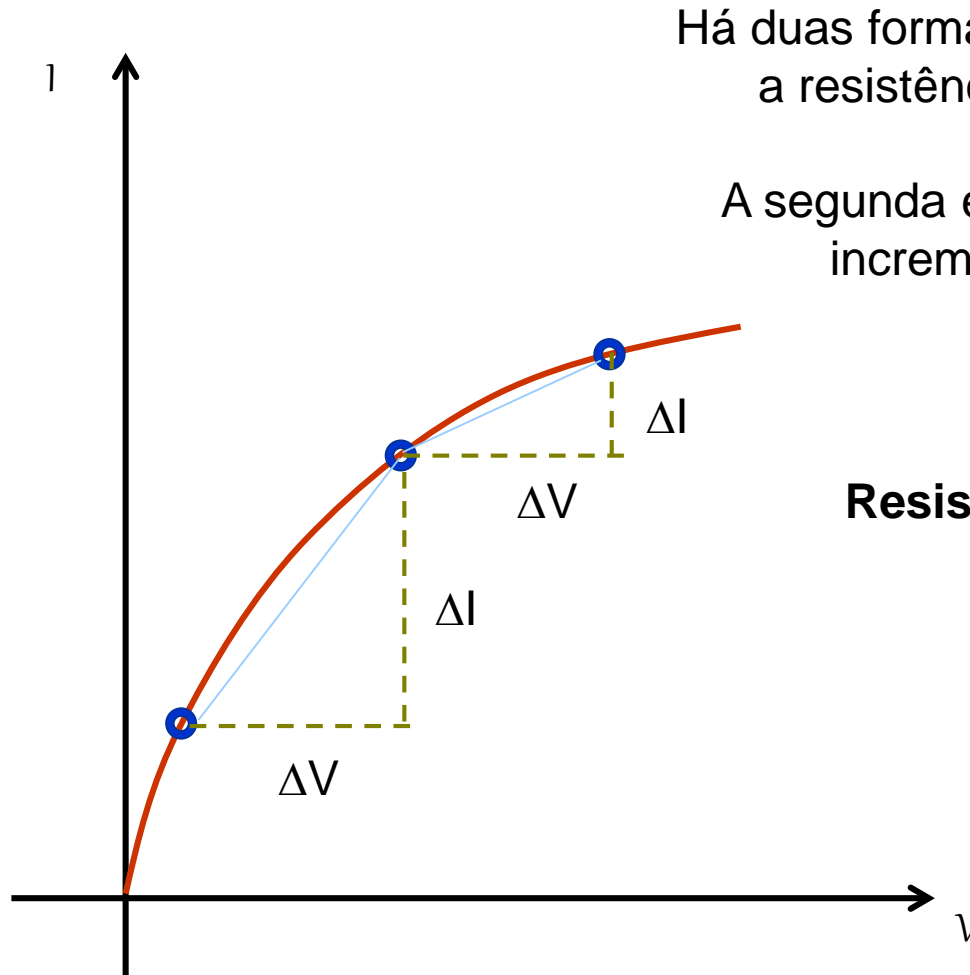
Há duas formas de considerarmos a resistência de um bipolo não linear:
A segunda é calcular resistência incremental em cada ponto



Resistência (incremental):

$$R = \frac{\Delta V}{\Delta I}$$

Resistência da Lâmpada (não linear)



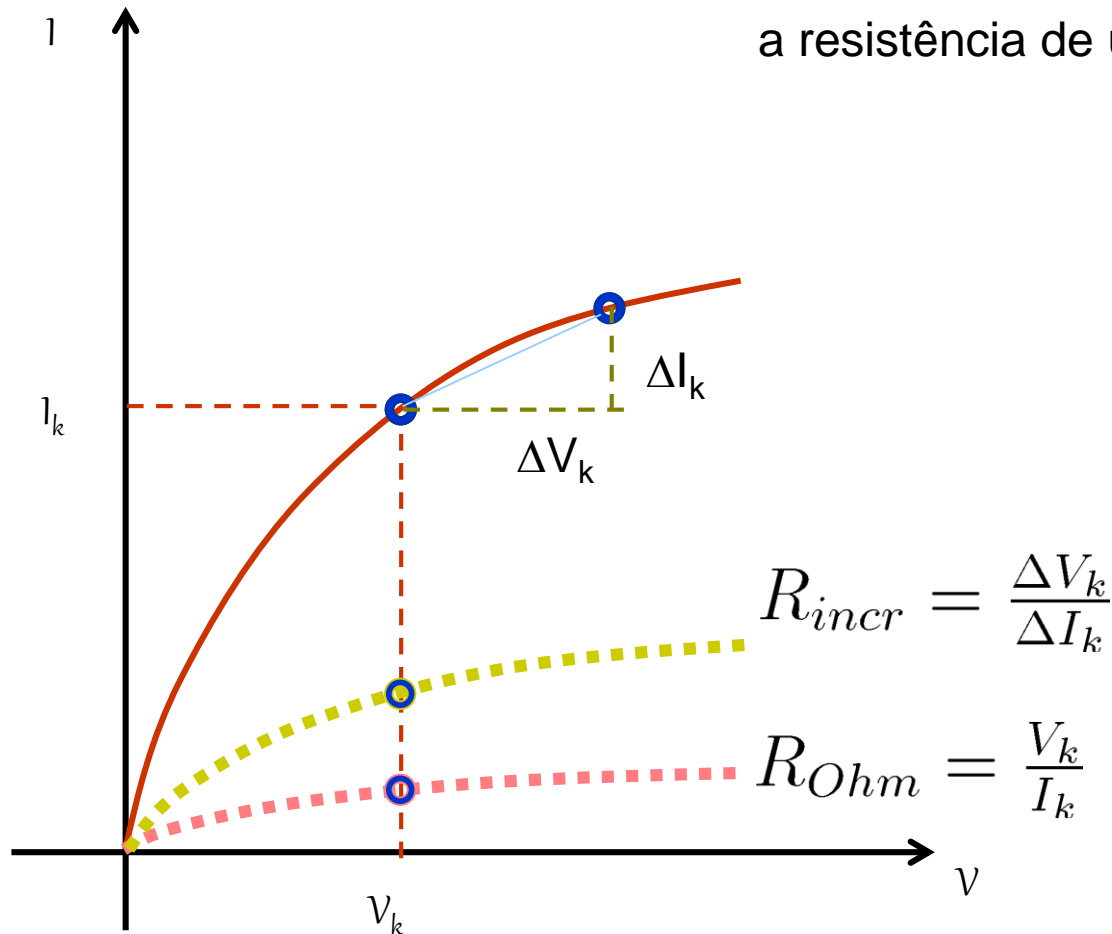
Há duas formas de considerarmos a resistência de um bipolo não linear:
A segunda é calcular resistência incremental em cada ponto

Resistência (incremental):

$$R = \frac{\Delta V}{\Delta I}$$

Resistência da Lâmpada (não linear)

Há duas formas de considerarmos a resistência de um bipolo não linear:



Amplificador transistorizado

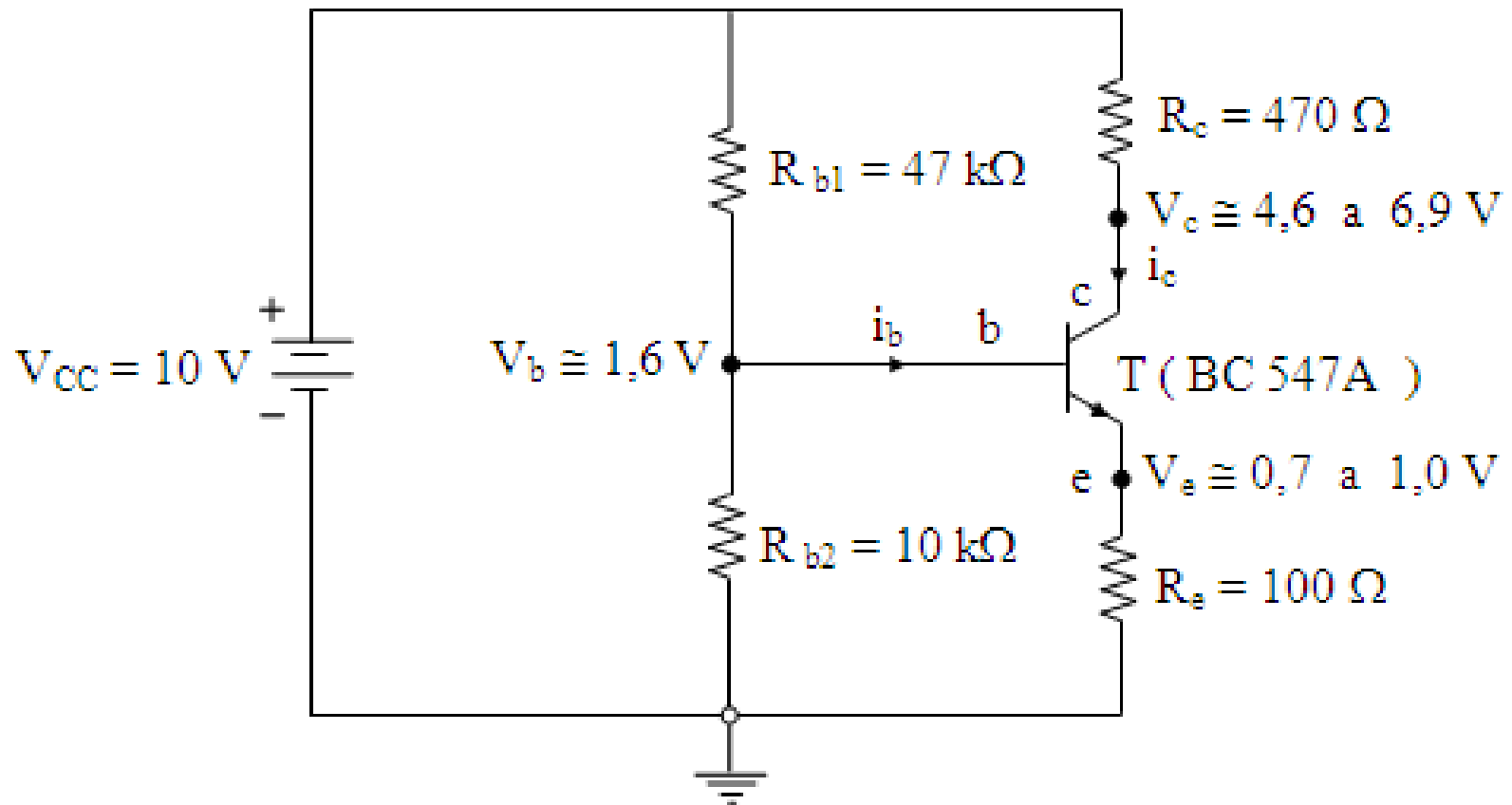
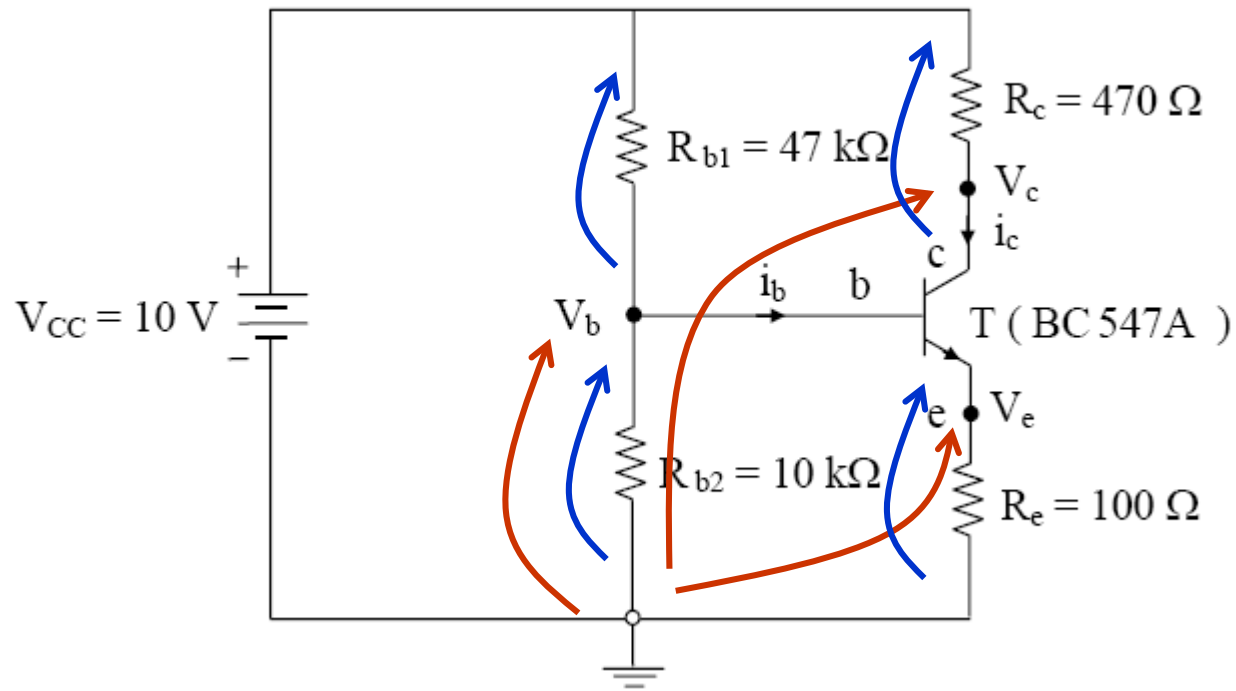


Figura 1 – Amplificador Transistorizado

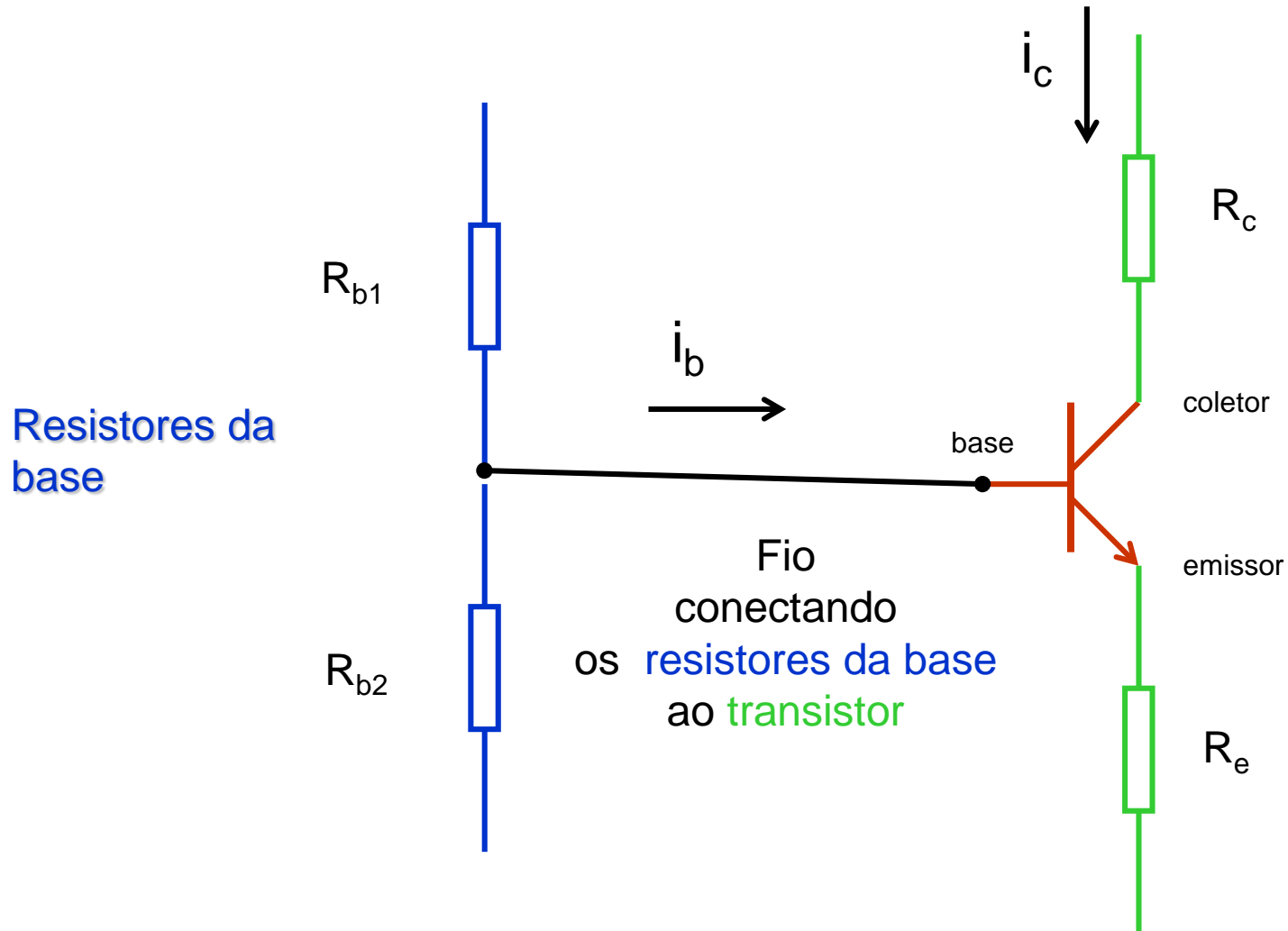
Tensões a serem medidas



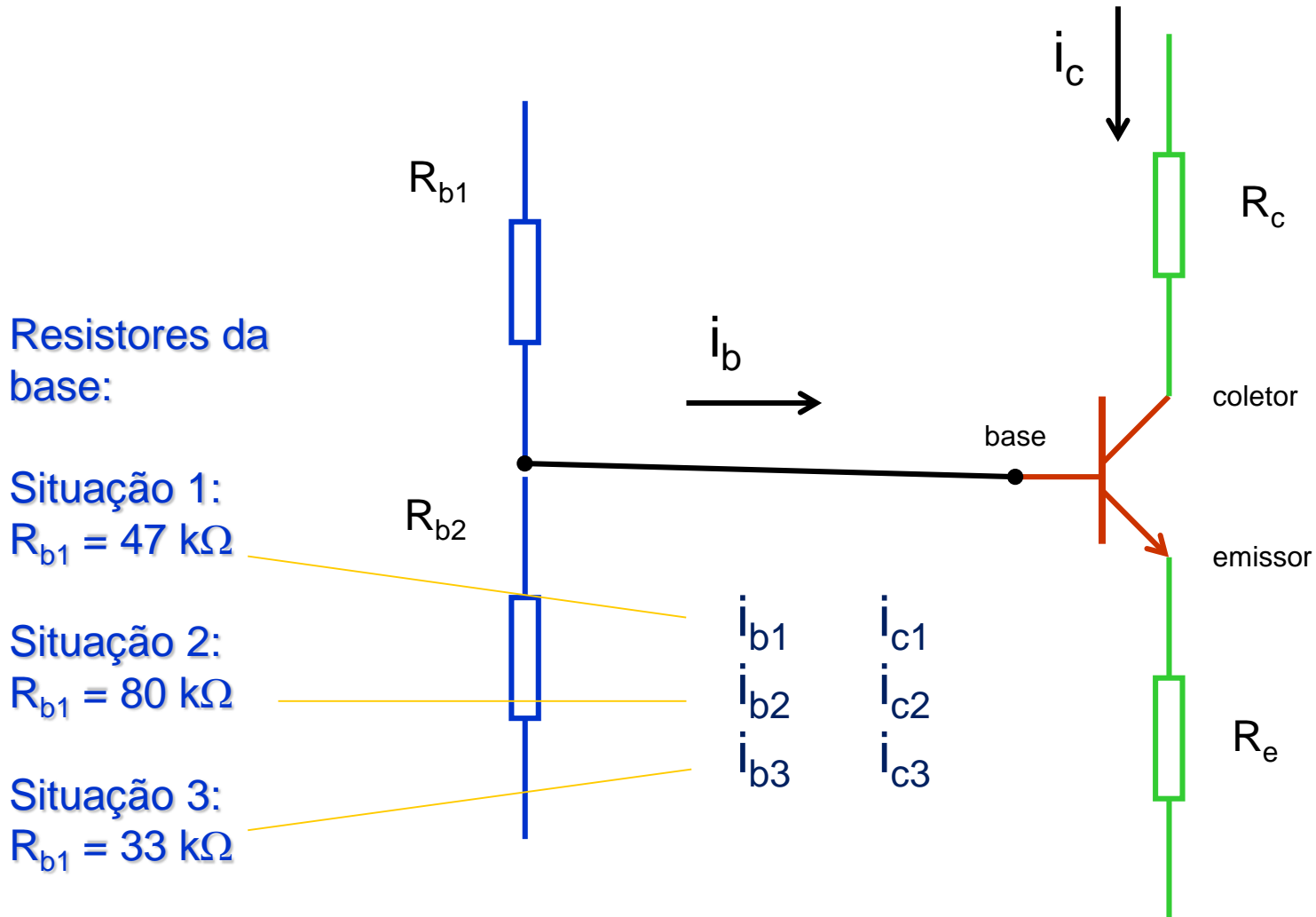
Tensões nodais

Tensões de ramo

Ganho de corrente do transistor



Ganho de corrente do transistor

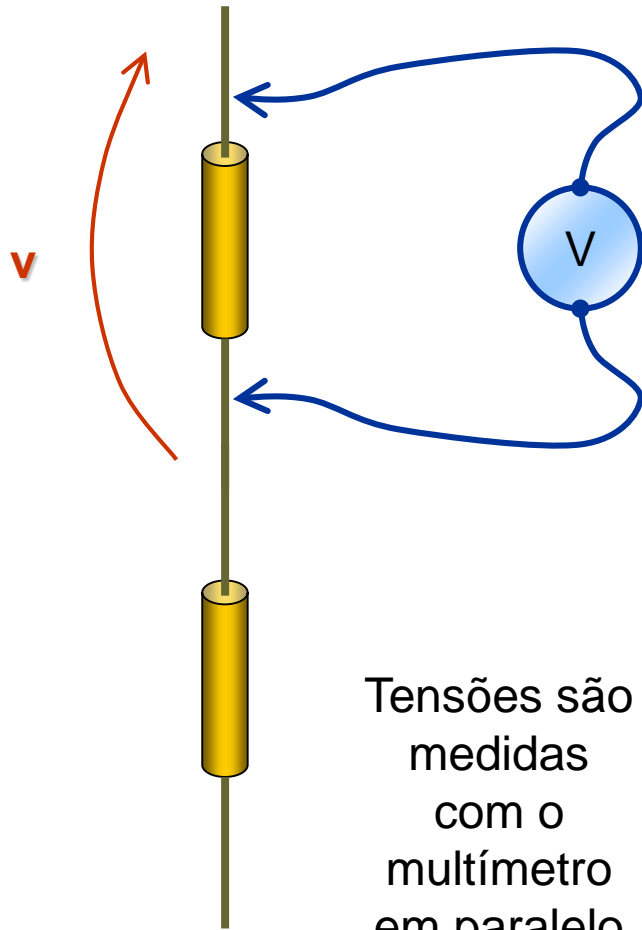


- **2ª parte experimental**

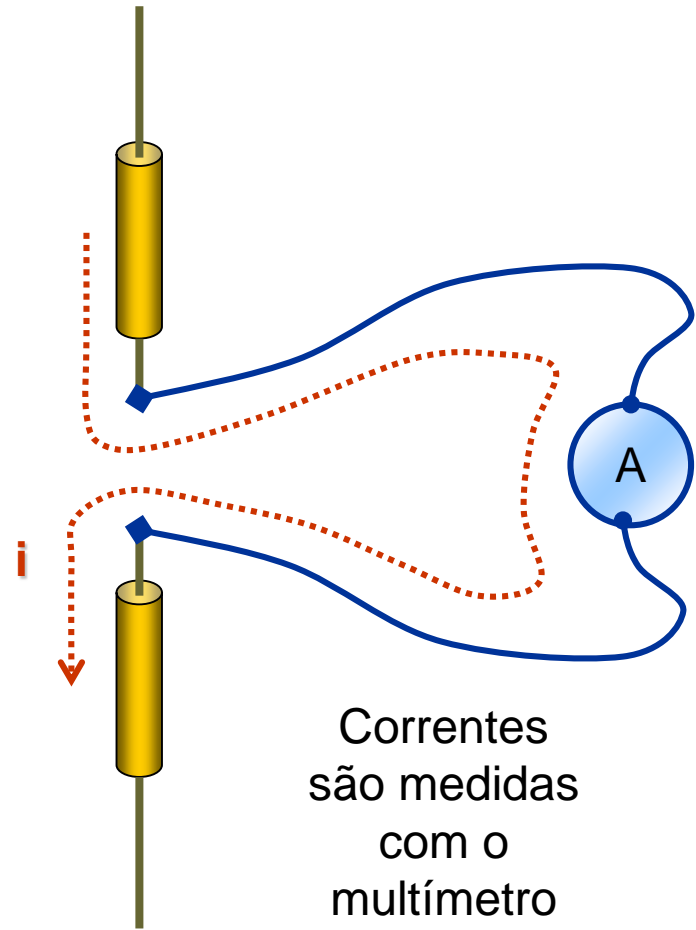
- Circuito da fig. 1

- **Antes de começar**, vamos discutir o circuito e ver como montá-lo com o equipamento disponível

Medidas de Tensão e Corrente



Tensões são medidas com o multímetro em paralelo com o ramo

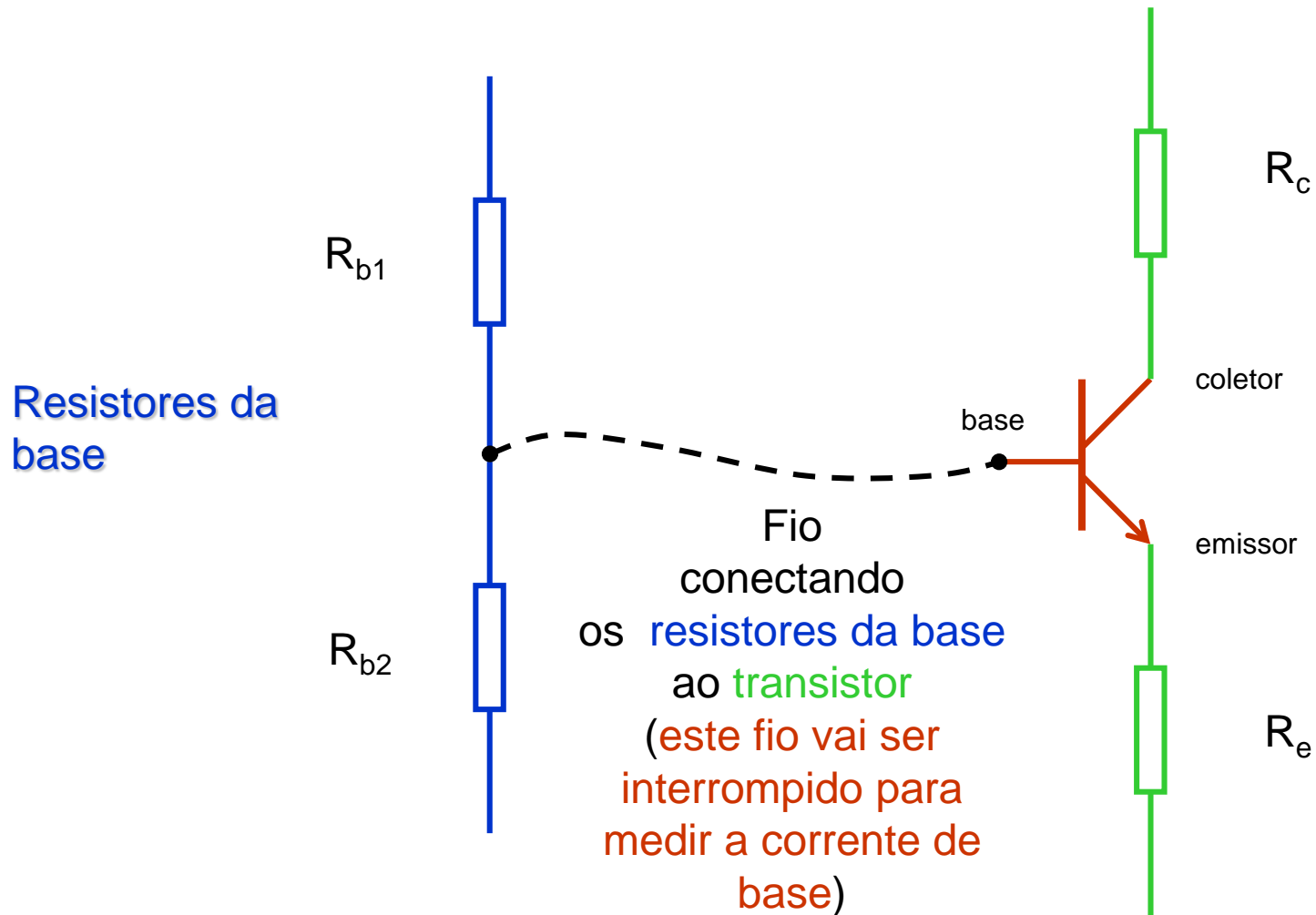


Correntes são medidas com o multímetro em série com o ramo

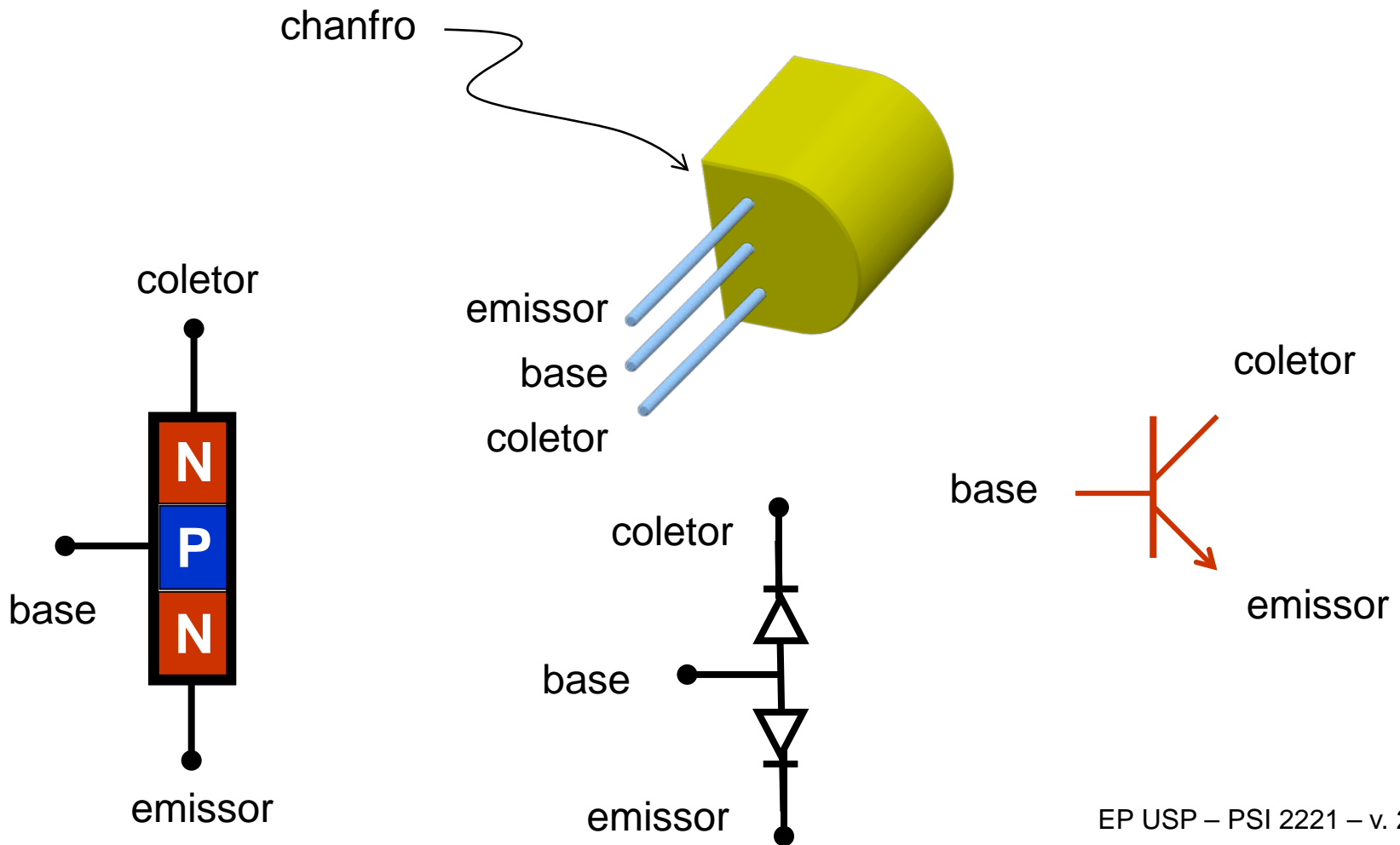
Medidas de Corrente

- Lembrar: para medir uma corrente é preciso abrir o circuito no ramo em que quer medir e inserir o multímetro (isto é, retire o fio e feche o circuito com o amperímetro)
- Faça os cálculos em casa (será preciso usar propagação de erros relativos para comparar os ganhos)

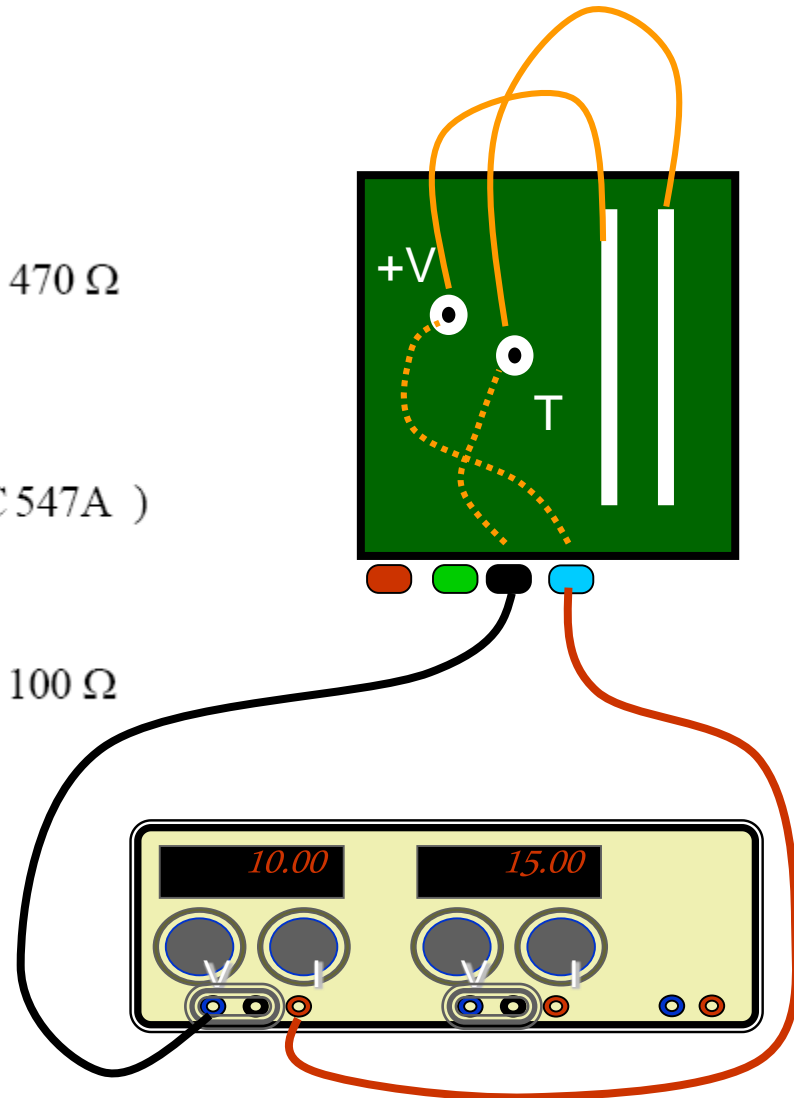
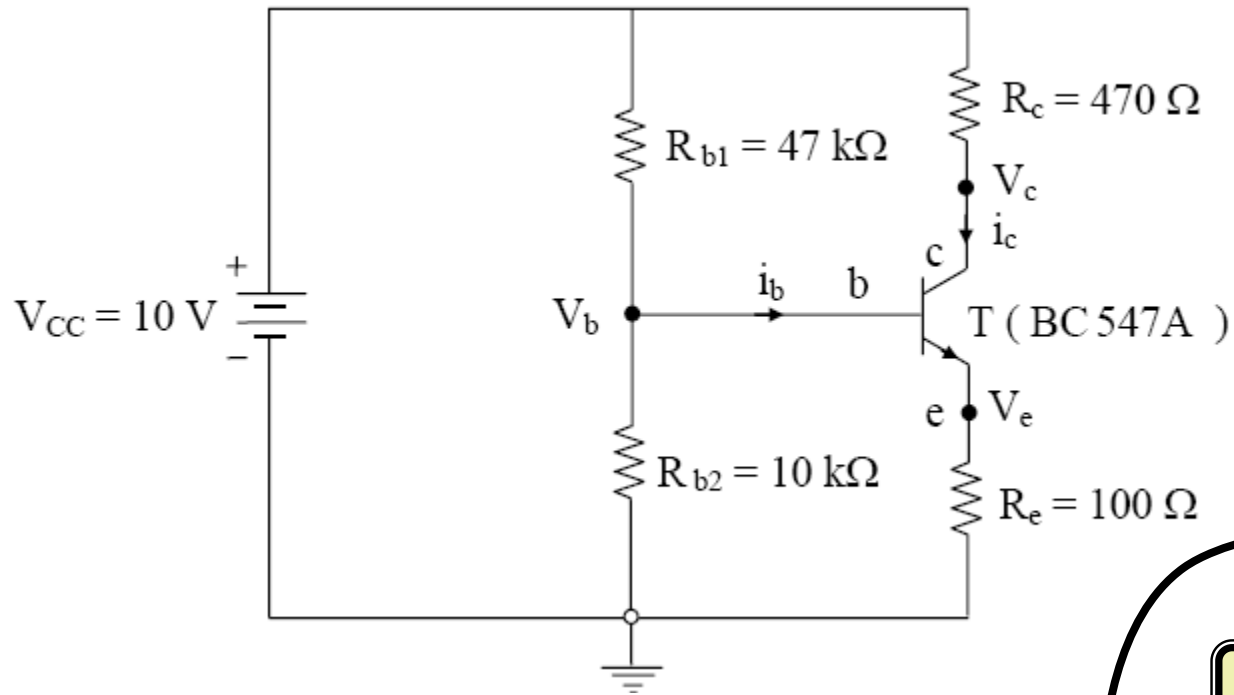
Montagem do circuito com transistor



Transistor – BC 547 A - npn



Montagem dos circuitos



Medidas de resistências – etapas:

1. Não desmonte o circuito antes de começar o item 3. Use $R_{b1} = 33 \text{ k}\Omega$.
2. **Desconecte apenas a fonte** (lembre-se: nunca medir circuito energizado)
3. Meça as resistências com o circuito montado primeiramente (sem a fonte)
4. Depois desmonte o circuito (isto é, tire os fios)
5. Meça agora as resistências com o circuito desmontado