

Laboratório de Física Experimental

V

Produção de RX e Interação de RX com Matéria

Aula 1

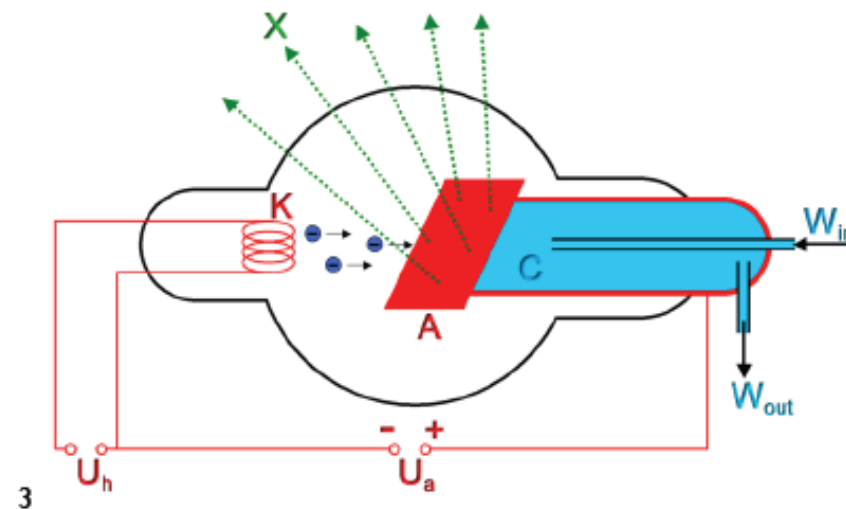
1º. Semeste/2019



Röntgen descobre os raios-X (1895)



- Röntgen trabalhava com tubos de raios catódicos
- Durante seus estudos ele observou algo bastante estranho...



Para sua surpresa, Roentgen notara que quando sua ampola, embalada por uma caixa de papelão, era carregada, um objeto posto no outro lado da sala começava a brilhar. Era uma tela revestida de **platinocianato de bário** colocada a uma distância tal que seria impossível a interação com os raios catódicos emitidos pela ampola.



A famosa radiografia da mão da esposa de Roentgen, realizada em **22 de dezembro de 1895** e enviada ao Físico Franz Exner em Viena. Esta é tradicionalmente conhecida ser "a primeira radiografia".

Raios X



Prêmios Nobel de Física



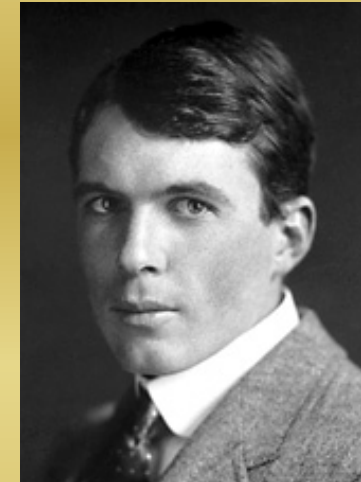
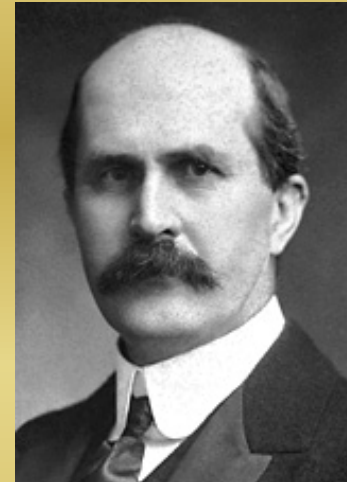
1901 - Wilhelm Röntgen

“em reconhecimento pelos extraordinários serviços que ele possibilitou pela descoberta dos notáveis raios que subsequentemente levaram seu nome”



1914 - Max von Laue

“por sua descoberta da difração de raios X por cristais”

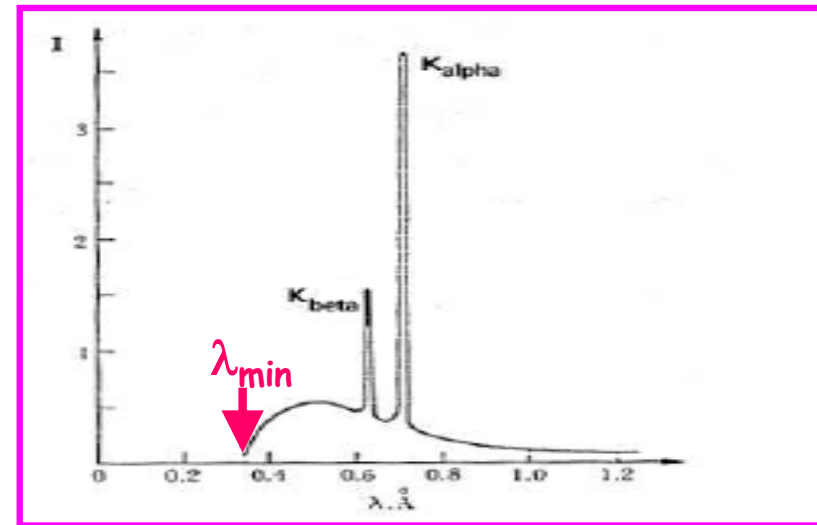
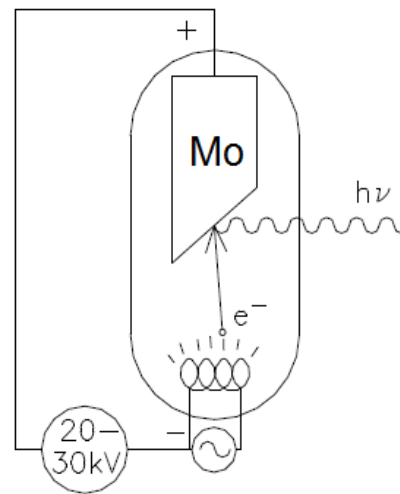


1915 - Sir William Henry Bragg & William Lawrence Bragg

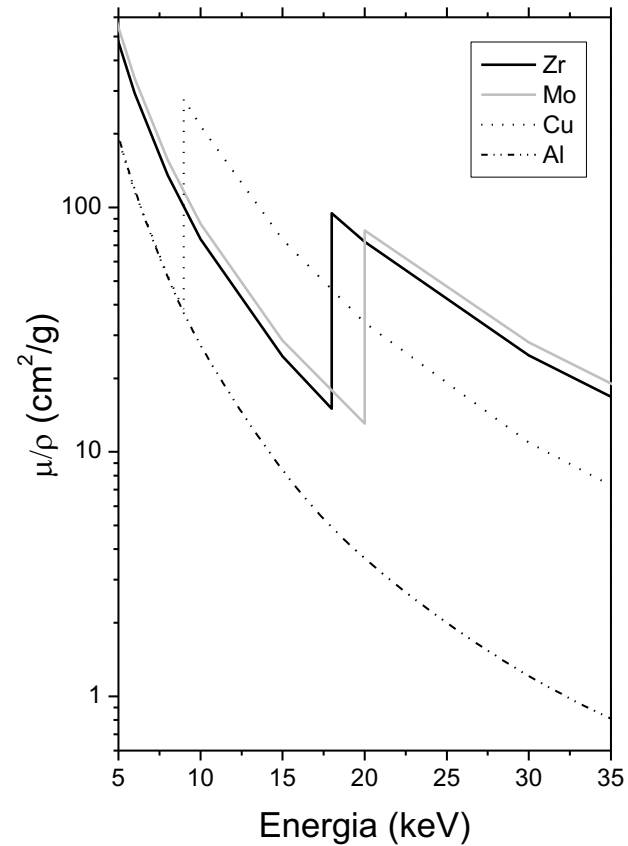
“por seus serviços na análise da estrutura cristalina por meio de raios X”

Produção de Raios – X

Tubo de RX

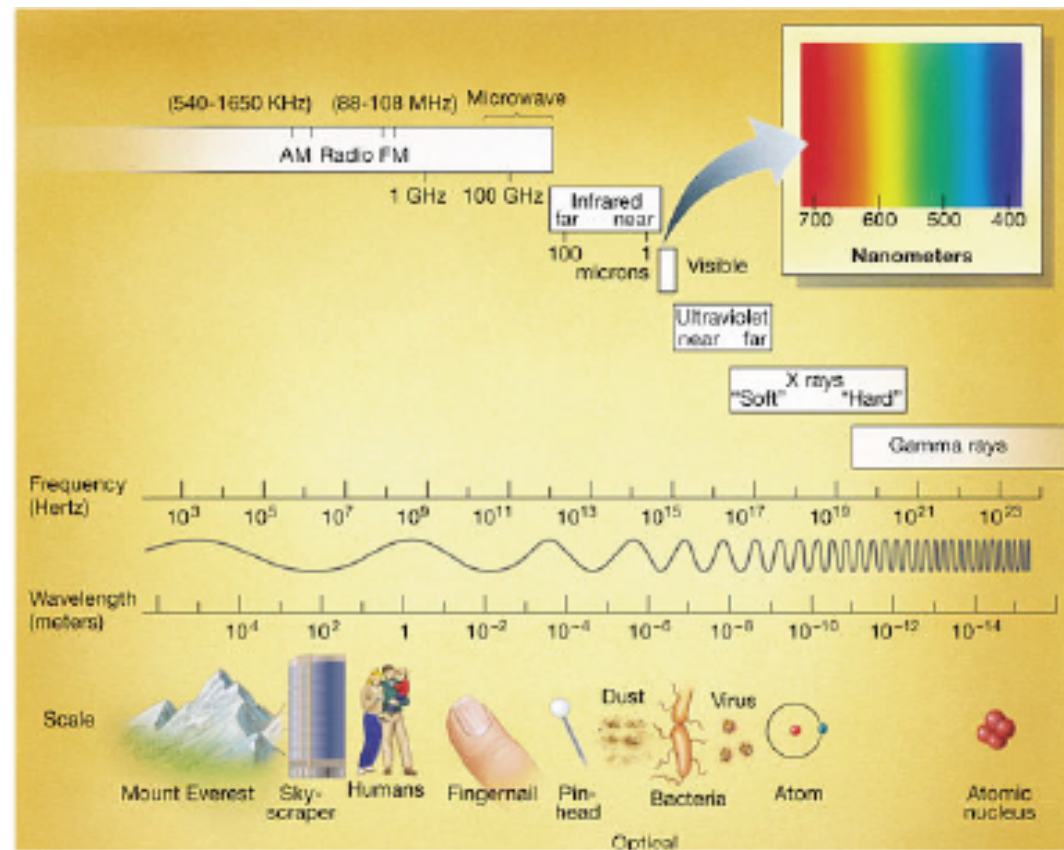


Interação de Raios – X com a Matéria

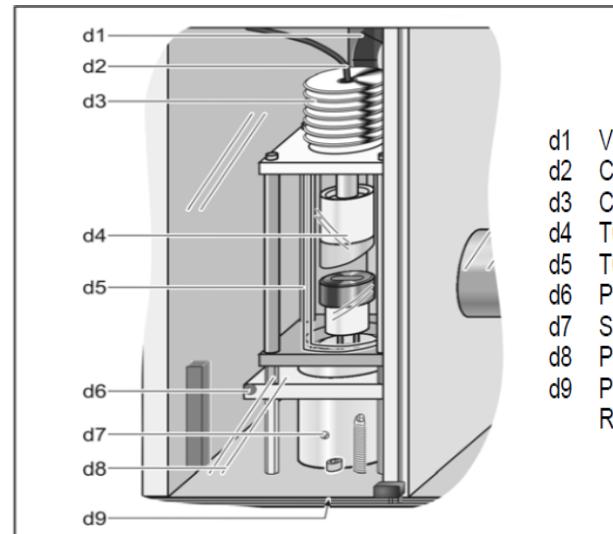
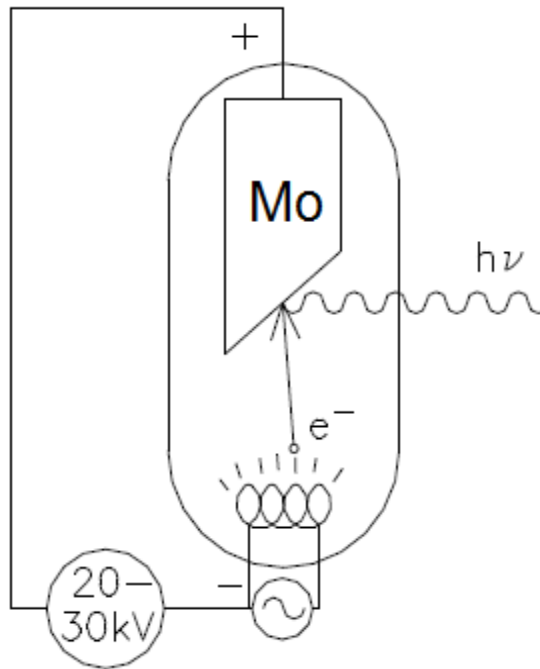


E o que são os Raios – X???

- Após alguns anos de estudo, ficou claro que os raios-X eram ondas eletromagnéticas



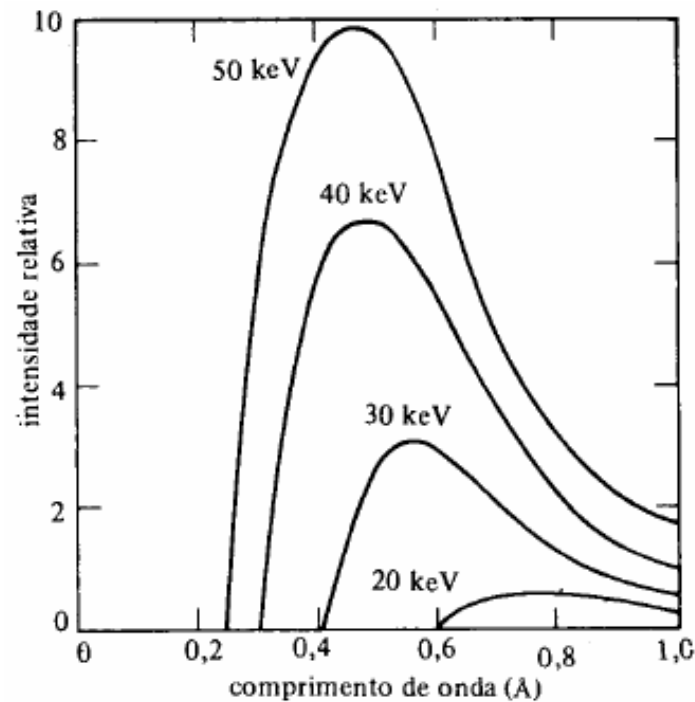
E como são produzidos os Raios – X num tubo ???



- d1 Ventilador
- d2 Cabo de alta tensão
- d3 Corpo de refrigeração
- d4 Tubo de raios X
- d5 Tubo de vidro de chumbo
- d6 Parafuso de retenção
- d7 Soquete do tubo com parafuso de fixação
- d8 Porta corredeira de vidro de chumbo
- d9 Parafuso de regulagem da altura (no piso do Aparelho de Raios X)

Como são produzidos os raios-X?

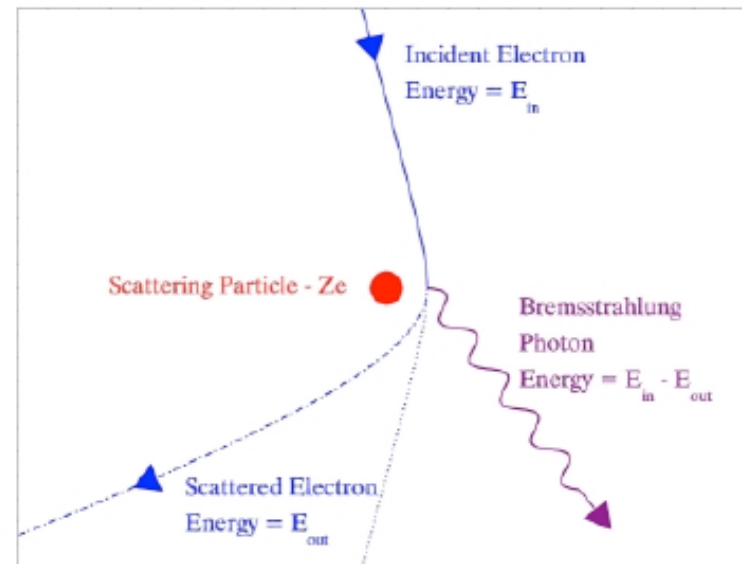
- Segundo a física clássica uma carga em aceleração emite um espectro contínuo de radiação eletromagnética
- Porém, ela não pode explicar a razão de existir um valor mínimo de comprimento de onda nesse espectro



Produção de raios-X

- Se postularmos que a diferença de energia do elétron é usada para criar um fóton de radiação, temos:

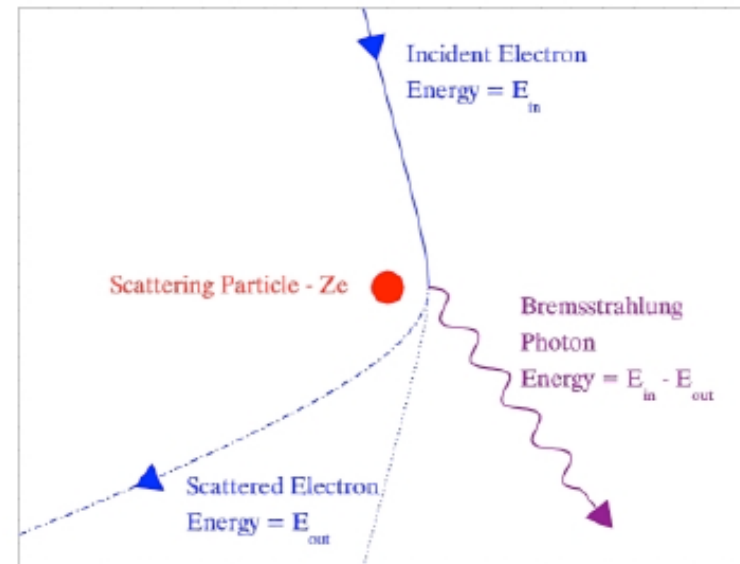
$$E_i - E_f = h\nu = \frac{hc}{\lambda}$$



Produção de raios-X

- No caso do nosso aparato experimental: $E_i = eV$
- Portanto, se o elétron perder toda sua energia, ou seja, $E_f = 0$, tem-se:

$$E_i - 0 = eV = \frac{hc}{\lambda_{min}} \Rightarrow \lambda_{min} = \frac{hc}{eV}$$

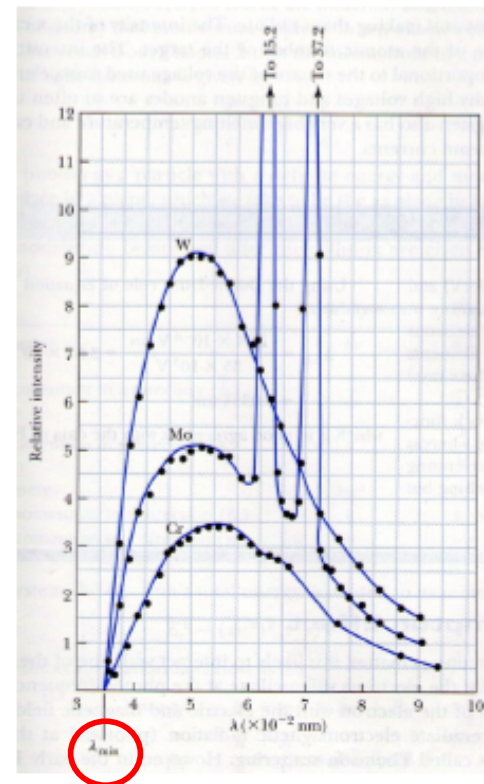


Bremsstrahlung e o efeito fotoelétrico

- Produção de raios-X: elétrons acelerados produzem fótons. Esse efeito é chamado de *Bremsstrahlung*
- Efeito Fotoelétrico: fótons “arrancam” elétrons do material

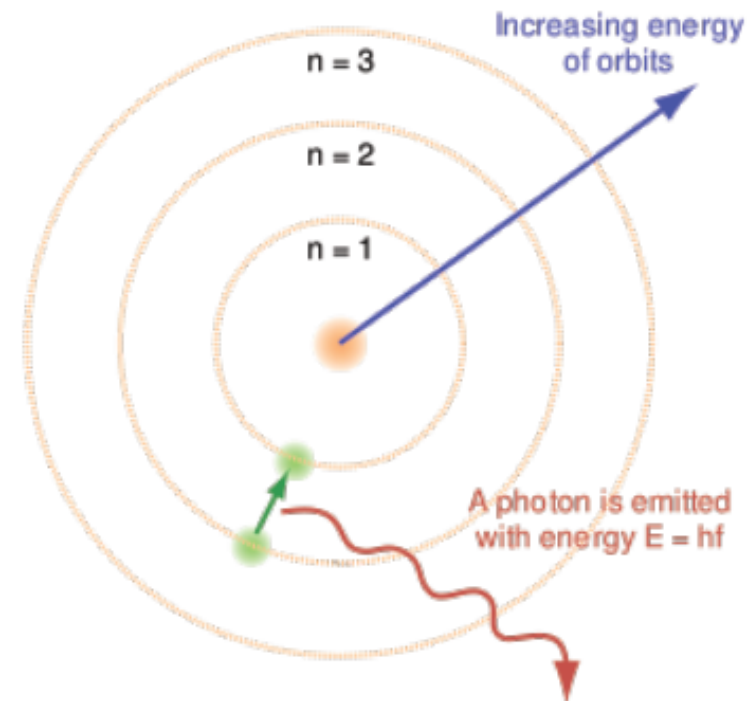
Como são produzidos os raios-X?

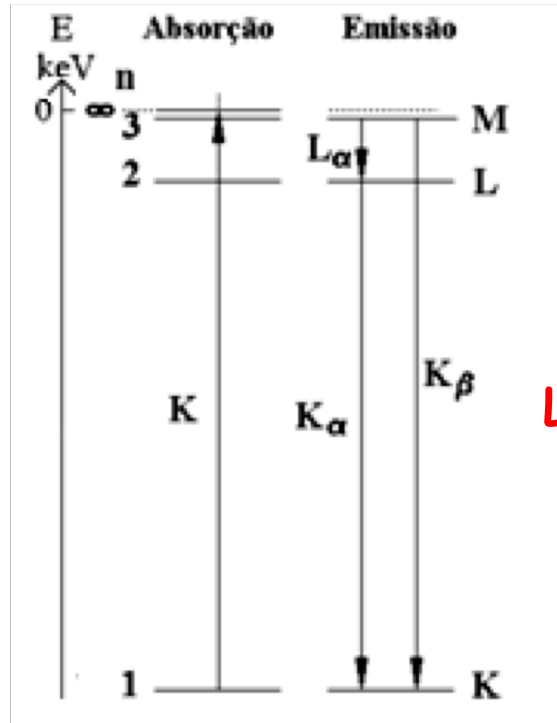
- E o que são os picos que as vezes aparecem na emissão de raios-X?



Como são produzidos os raios-X?

- E o que são os picos que as vezes aparecem na emissão de raios-X?
- Eles correspondem a transições entre níveis de energia dos átomos que compõem o anteparo onde incide os elétrons





Linhas características!!!

Absorção e emissão de energia em transições que resultam no espectro característico. É utilizada a notação espectroscópica: $n = 1$ é camada K; $n = 2$, camada L ... A estrutura fina dos níveis de energia não é mostrada

Objetivos

- Determinar o espectro de emissão de RX do tubo de Mo (intensidade x Energia)
- Observar a interação de RX com a matéria – fenômeno de absorção de RX
- Determinar a constante de Planck a partir do fenômeno de radiação de freamento-
Bremsstrahlung

Vamos Conhecer nosso equipamento?



Figura 1: aparato experimental

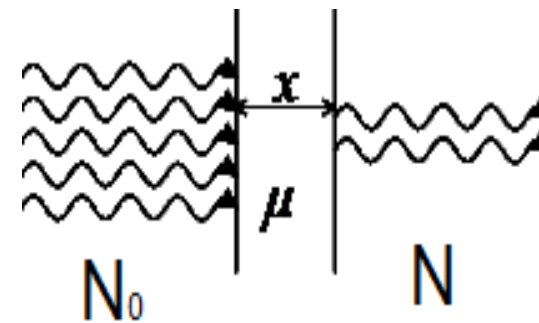
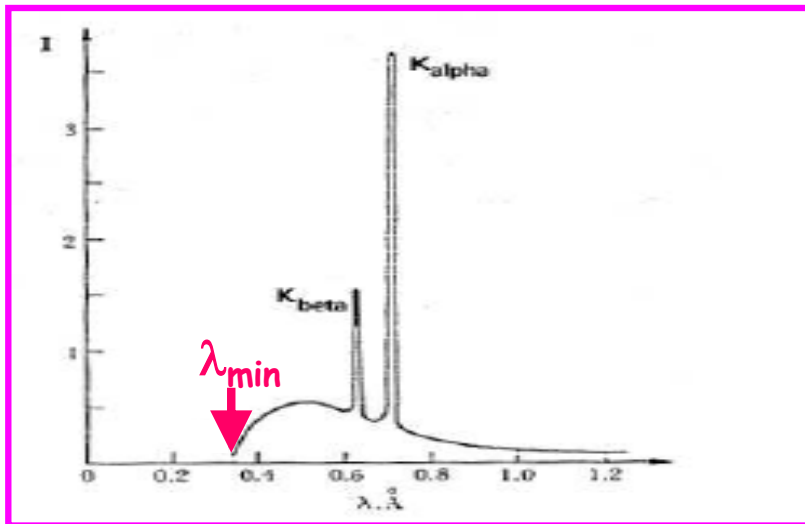
Procedimento

- Fonte de alta tensão (~ 20-30 kV) que gera elétrons
- Anodo de Molibdênio, onde os elétrons são freados e geram raios-X
- Difração de raios-X nos cristais de NaCl e KBr
- Contador Geiger-Muller que mede a intensidade da radiação em função do ângulo de espalhamento



Aula 2 – Interacao do RX com a Matéria

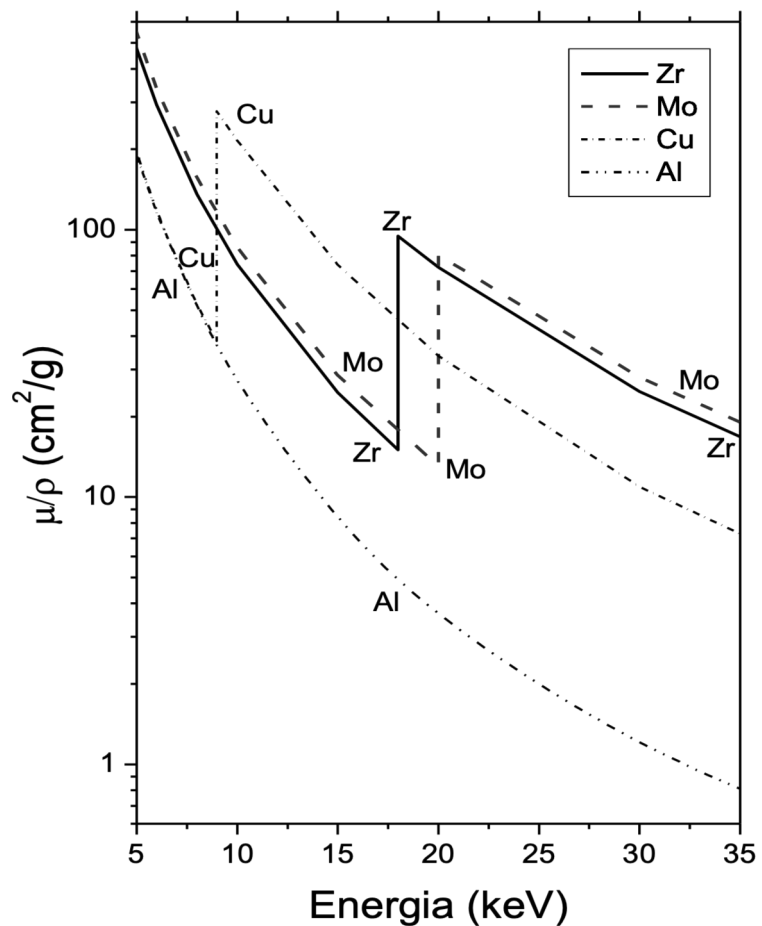
E como um feixe de RX interage com a matéria ???



$$N = N_0 e^{-\mu x} \quad \text{ou} \quad T = e^{-\mu x}$$

μ é o coeficiente de atenuação linear (em cm^{-1})

T é a transmitância



Coeficientes de atenuação de diversos elementos (NIST) [3].

Borda ou Degrau de Absorção

Absorção Ionização	Energia (keV)
Molibdênio	
Borda K	20,000
Borda L	2,867
Zircônio	
Borda K	17,996
Borda L	2,530

Absorção Ionização	Energia (keV)
Molibdênio	
Borda K	20,000
Borda L	2,867
Zircônio	
Borda K	17,996
Borda L	2,530

	Molibdênio	
	Emissão Transição	Energia (keV)
$\langle K_a \rangle = 17,44$ keV	K-L2	17,37
	K-L3	17,48
$\langle K_b \rangle = 19,60$ ke V	K-M2	19,59
	K-M3	19,61
	K-M4	19,77
	K-M5	19,78

Absorção Ionização	Energia (keV)
Molibdênio	
Borda K	20,000
Borda L	2,867
Zircônio	
Borda K	17,996
Borda L	2,530

	Molibdênio	
	Emissão Transição	Energia (keV)
$\langle K_a \rangle = 17,44$ keV	K-L2	17,37
	K-L3	17,48
$\langle K_b \rangle = 19,60$ ke V	K-M2	19,59
	K-M3	19,61
	K-M4	19,77
	K-M5	19,78

Procedimento da aula 2

- 10) Interação da Radiação com a Matéria: **(2ª. Parte)**
- **10.1) para $U = 35 \text{ kV}$, com $I = 1,0 \text{ mA}$; $\beta_{\text{min}} = 2,5^\circ$ e $\beta_{\text{max}} = 12,0^\circ$ com $\Delta_{\text{beta}} = 0,1^\circ$; $\Delta_{\text{t}} = 1 \text{ s}$. Obtenha novamente o espectro de emissão do tubo de Mo.**
- **10.2) Coloque um absorvedor de Zr na saída do feixe e repita o experimento. Aumente Δ_{t} se achar necessário.**
- 10.3) Faça um gráfico de atenuação (ou de transmitância) x energia do feixe de RX. Analise e comente seus resultados. A partir de seus dados, é possível obter a espessura do absorvedor?
- 10.4) Utilize outros filtros absorvedores e repita os itens 10.1 a 10.3.
-
- 11) Interação de Radiação com a Matéria:
- Obtenha as curvas de difração (Intensidade x ângulo) do cristal B fornecido e, utilizando a lei de Bragg, determine o espaçamento interplanar do cristal. Identifique-o, sabendo que o mesmo tem estrutura cubica como NaCl.