

SEL 405

Introdução aos Sistemas Digitais

**MULTIVIBRADORES
ASTÁVEIS**

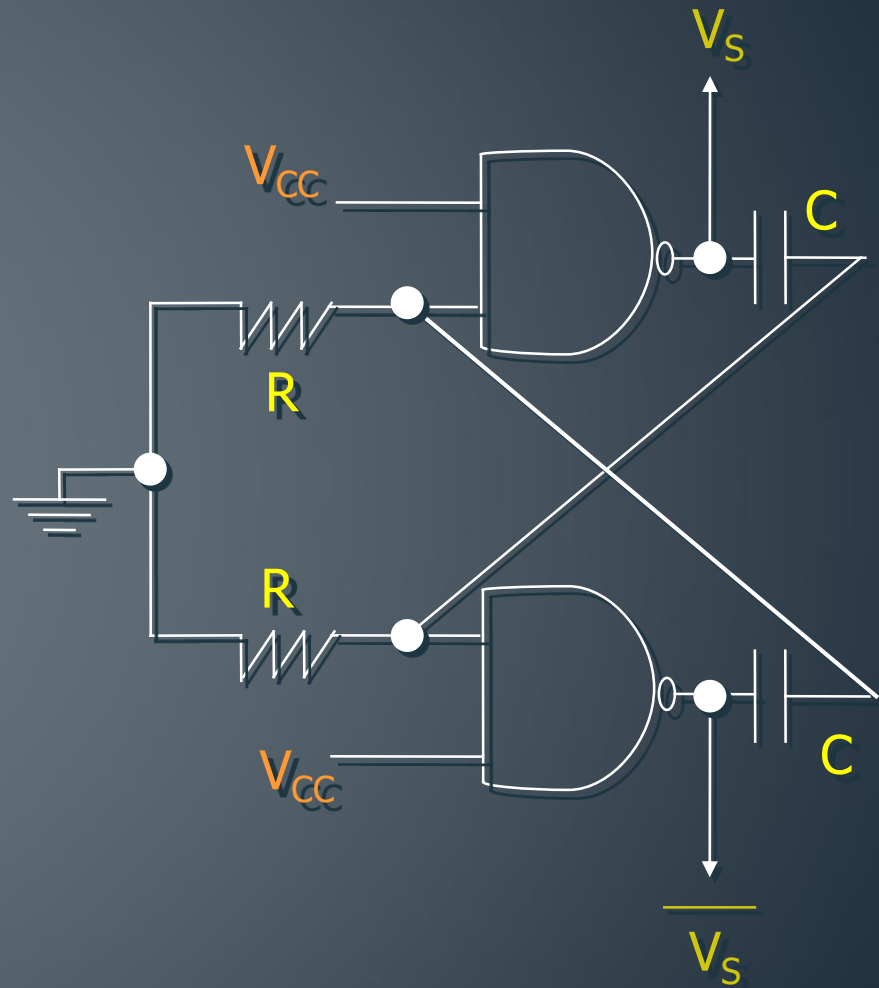
Prof. Homero Schiabel

Astáveis

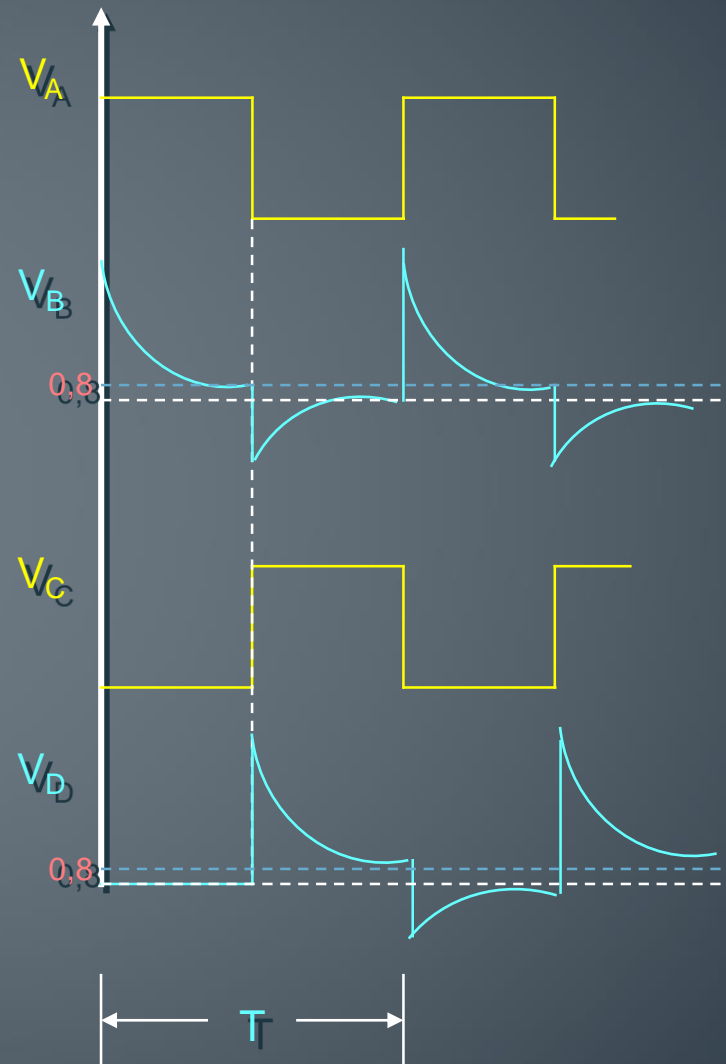
$$f_{osc} \approx \frac{0,72}{RC}$$

$$2K \leq R \leq 5K$$

Limitação causada pela corrente do ramo correspondente



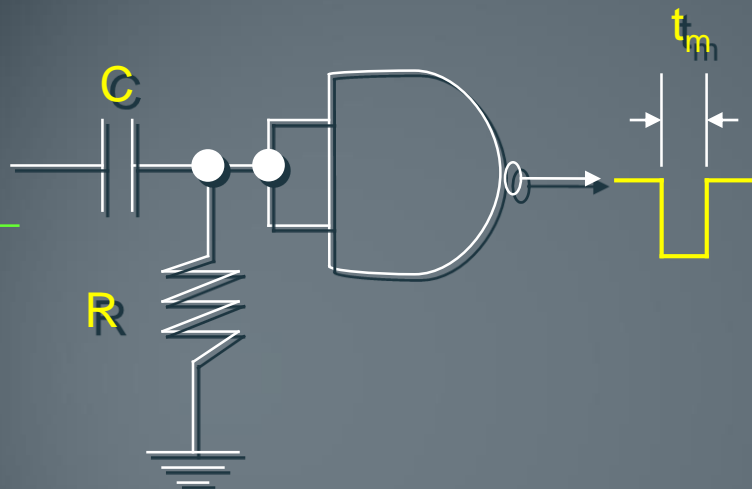
Astáveis



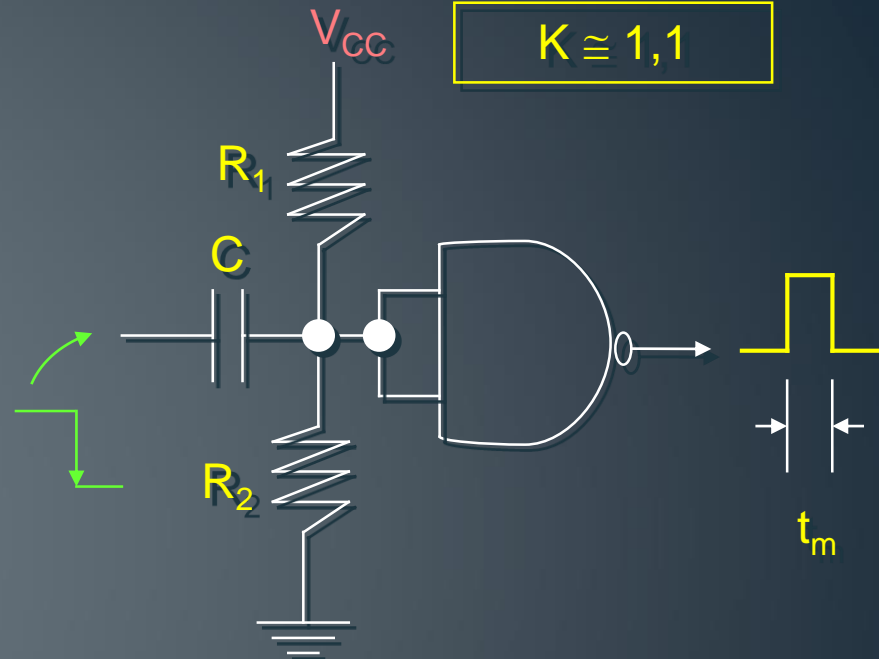
MULTIVIBRADORES MONOESTÁVEIS

Monoestáveis

$$K \cong 0,9$$



$$K \cong 1,1$$



$$T_m = k RC$$

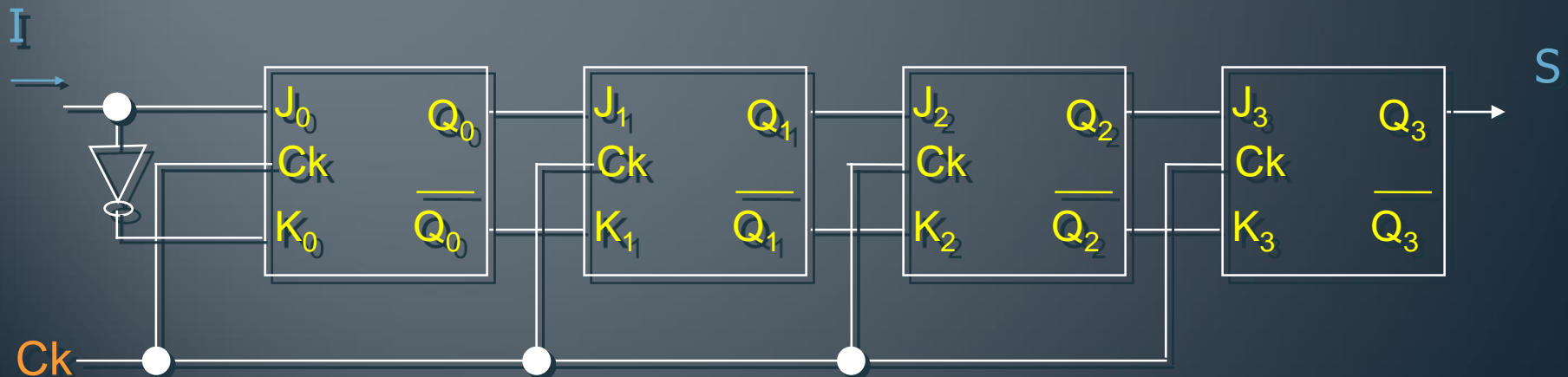
- Fica no estado instável por um tempo pré-definido ($t_m =$ tempo do monoestável) e retorna ao estado estável em seguida.
- Tempo de duração do pulso de gatilho deve ser **maior** que o tempo t_m

REGISTRADORES DE DESLOCAMENTO

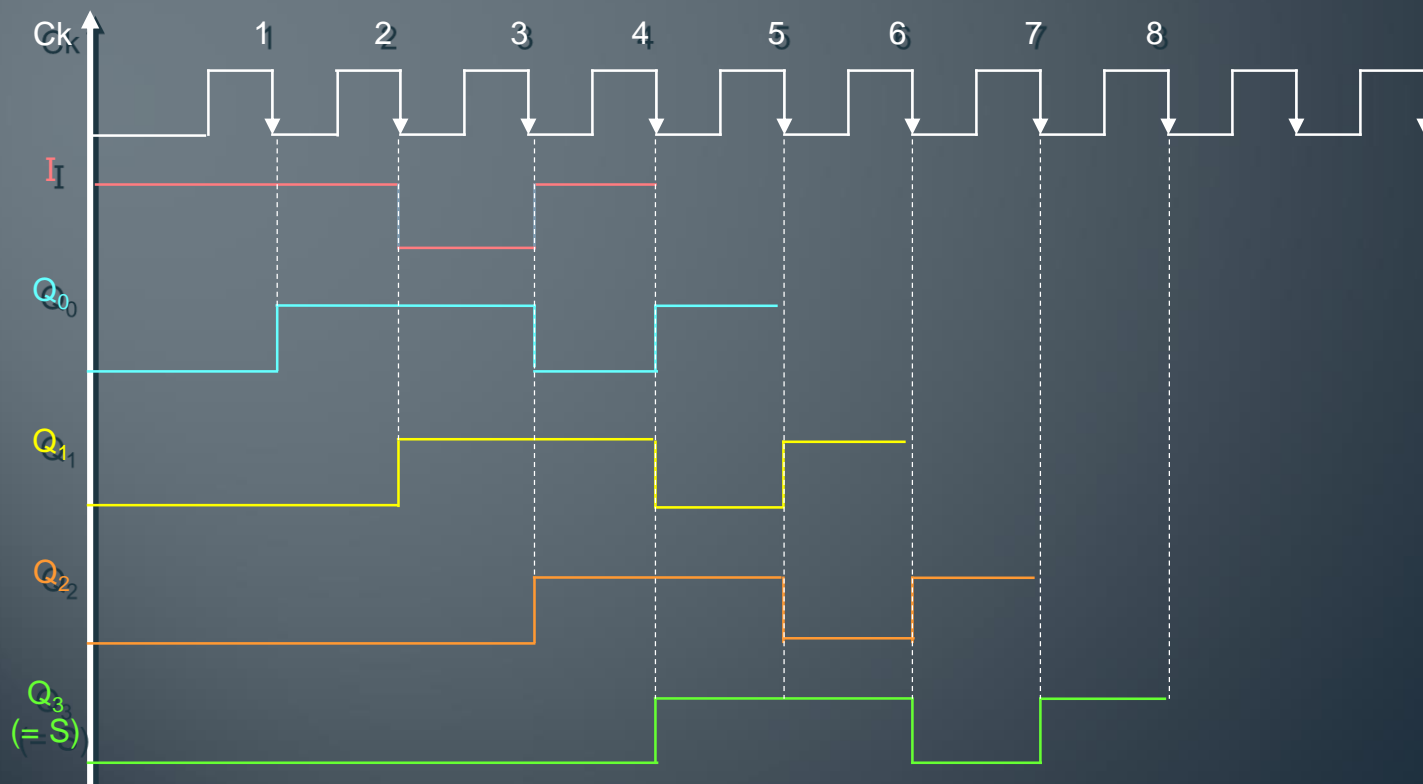
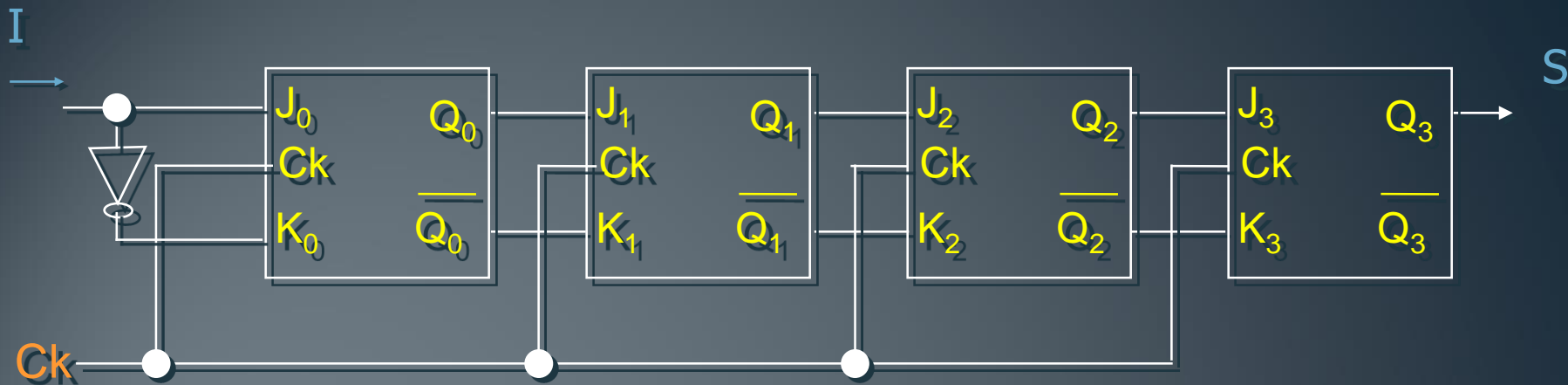
Utilização:

1. Armazenamento de informações com mais de 1 bit (tipo mais simples de MEMÓRIA)
2. Aplicação em:
 - ✓ Conversores (série/paralelo, paralelo/série...)
 - ✓ Contadores
 - ✓ Multiplicadores binários
 - ✓ Memórias...

Conversor Série/Série



Registrador de Deslocamento



Registrador de Deslocamento

Seqüência de entrada	Q ₃	Q ₂	Q ₁	Q ₀	Bordas do CK
1 1 0 1 →	0	0	0	0	1
	1	0	0	0	2
	1	1	0	0	3
	0	1	1	0	4
	1	0	1	1	5
		1	0	1	6
			1	0	7
				1	

Saída serial