

SEP 0285 – PRÁTICAS EM PROCESSOS DE PRODUÇÃO

DESAFIO COMPETITIVO

F1-Air Racing
2019

Prof. Eraldo J. da Silva

Prof. Reginaldo T. Coelho

Fevereiro de 2019

SEP 0285 – PRÁTICAS EM PROCESSOS DE PRODUÇÃO

- **Divisão dos Grupos: 5 Grupos**
 - **1 Gerente**
 - **2-4 Processistas – Desenhos, croquis, sequência**
 - **1 Cronometrista - tempos**

- **Segurança no laboratório**
 - **Usar calçado fechado, calça comprida, camisa magas curtas**
 - **Usar óculos de segurança**
 - **Não usar celular**
 - **Não se distrair**

Especificações:

1 – Comprimento max = 200 mm

2 – Altura max = 65

3 – Peso mínimo = 120 g

4 – Diam. Roda = 25-35 mm

5 – Larg. Roda = 5-12 mm

Propulsor

Chassi

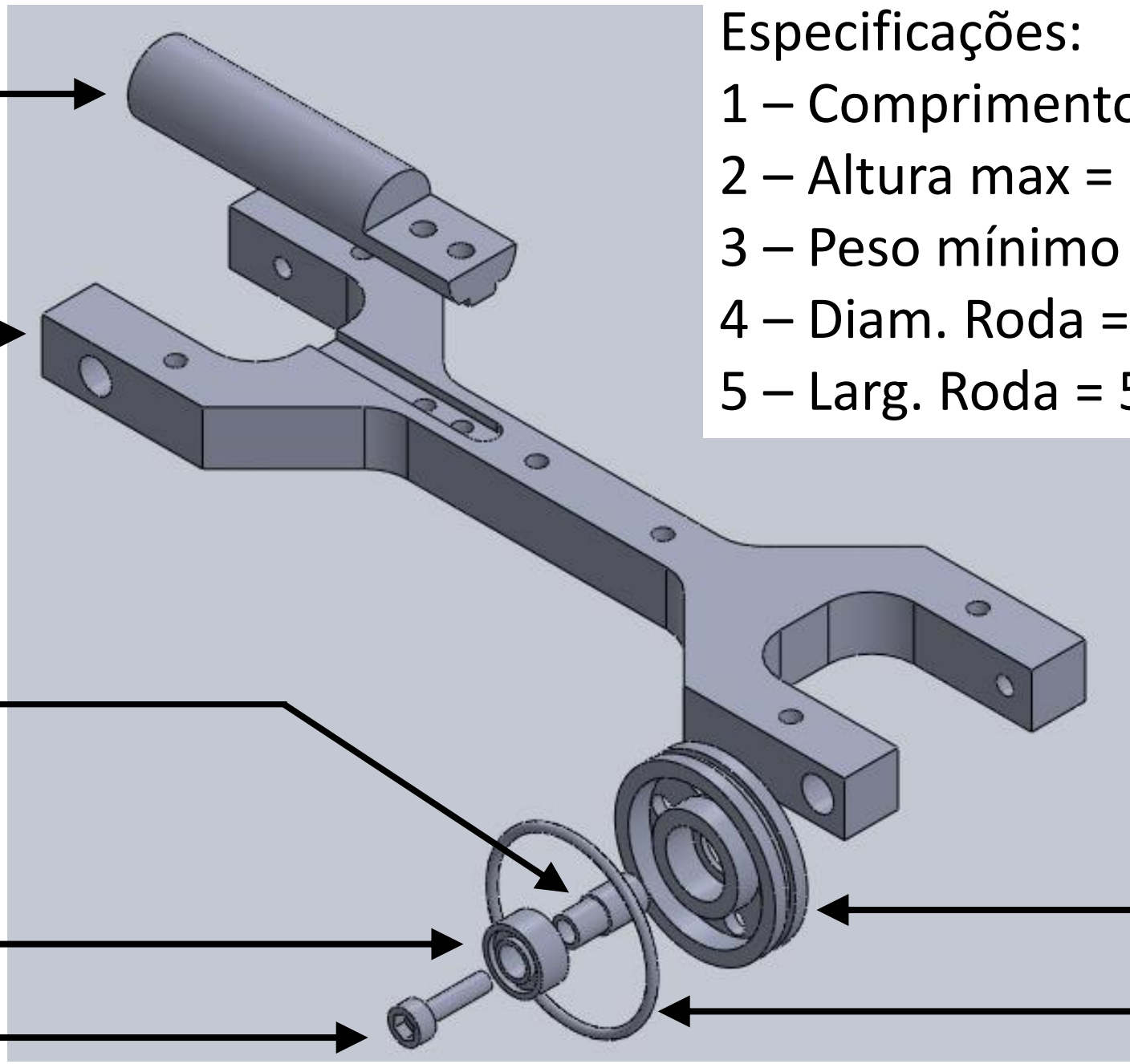
Eixo

Rolamento da roda

Parafuso do eixo

Roda

Pneu



SEP 0285 – PRÁTICAS EM PROCESSOS DE PRODUÇÃO

- Divisão das peças
 - Grupo 1 : Chassi
 - Grupo 2 : Propulsor + 2 rodas
 - Grupo 3 : 4 eixos + 2 rodas
 - Grupo 4 : Parte frontal da carenagem
 - Grupo 5 : Parte traseira da carenagem

NOÇÕES DE SEQUÊNCIA DE FABRICAÇÃO

