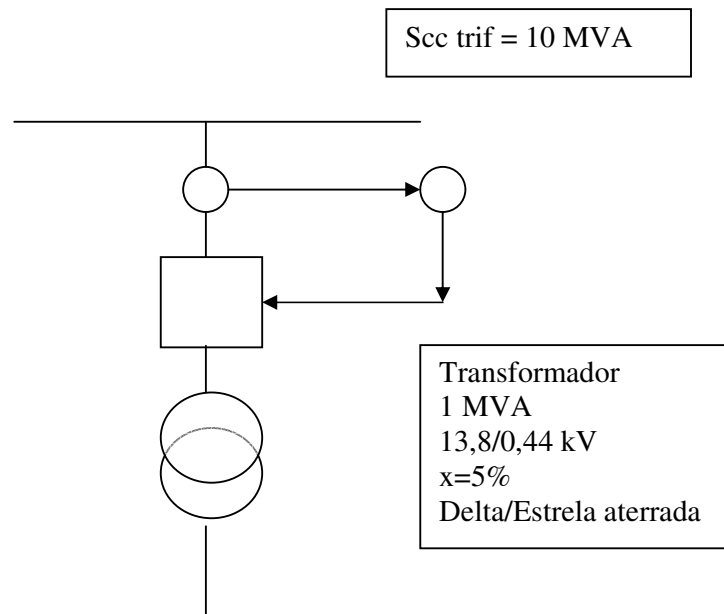


EXERCÍCIOS DE PROTEÇÃO

1 – TRAFÓ COM RELÉ 50/51



A relação do TC será dada por

$$I_{\text{nom trafo}} = 1.000.000 / (1,73 \times 13.800) = 41,8 \text{ A}$$

$$RTC = 50 : 5 \text{ A}$$

Curto –circuito na barra de 13,8 kV

$$I_{\text{cc trifásico}} = 10.000.000 / (1,73 \times 13.800) = 418 \text{ A}$$

Para ao TC não saturar deve ser válida a expressão:

$20 I_{\text{nom TC}} > I_{\text{cc trifásico}} \Rightarrow 20 \times 50 = 1000 > 418 \text{ A}$, portanto a relação do TC atende o critério de saturação.

A equação do relé 51 é a do relé IEC Extremamente Inverso

$$t = 80 \times \text{Dial} / [(I_{\text{sec TC}} / \text{Tap})^2 - 1]$$

O ponto de Inrush será dada por :

$$I_{\text{Inrush}} = 10 \times I_{\text{nom}} = 418,4 \text{ A e } t = 100 \text{ ms}$$

O ponto Ansi será dado por:

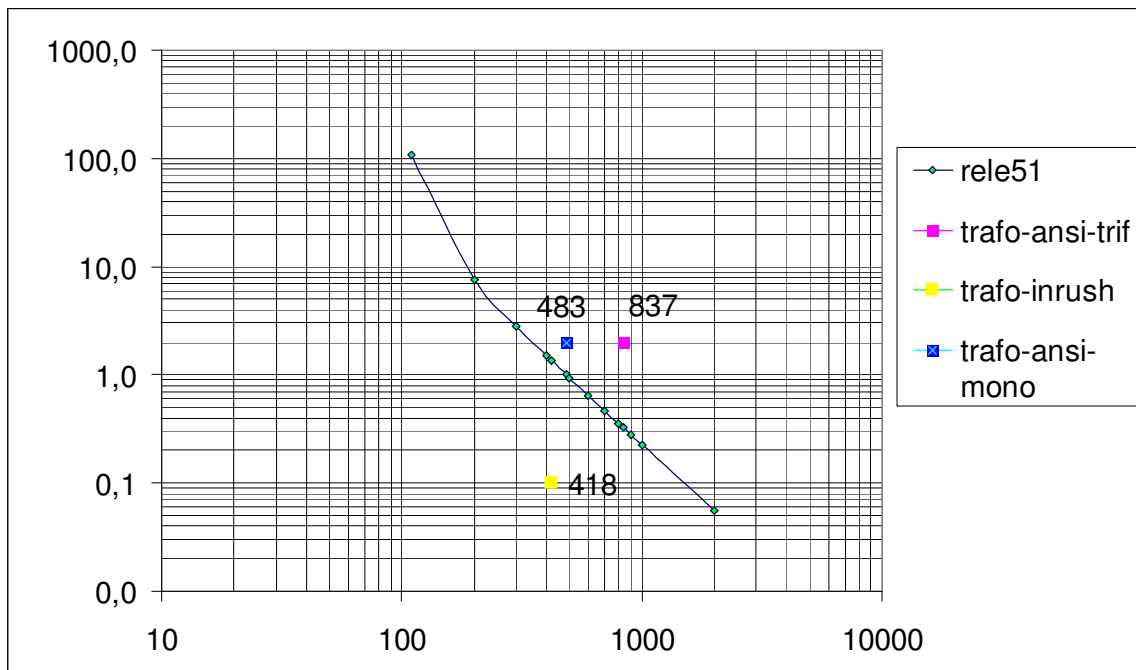
$$I_{ANSI\ mono} = ((1/z(\%))/1.73) \times I_{nom} = (20/1.73) \times I_{nom} = 836,8/1,73 = 483\ A\ e\ t = 2\ s$$

Os taps disponíveis para o relé são : 4,6, 8 10 e 12

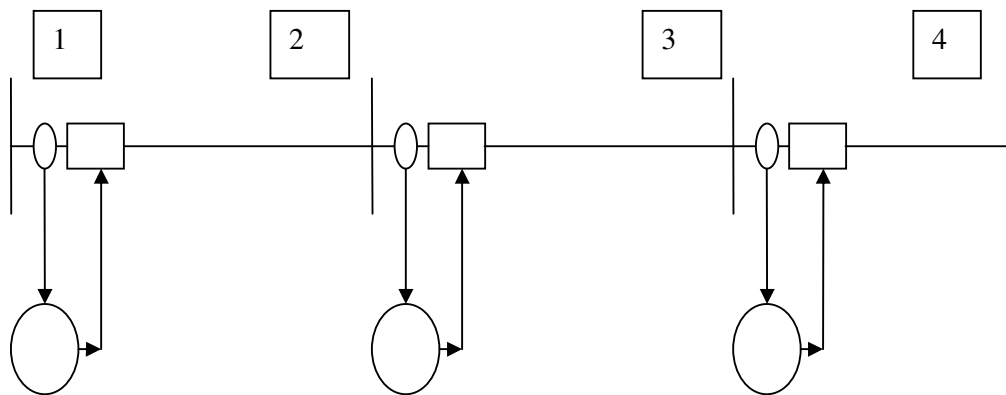
Adotando tap = 10 teremos para I ANSI o seguinte valor de dial para t = 1 s deverá ser menor que:

$$1 > 80 \times Dial / [((483/10)/10)^2 - 1] = 3,58 \times Dial, \text{ logo } \Rightarrow \mathbf{Dial = 0,28}$$

O gráfico tempocorrente ficará assim:



Proteção de Sistema Radial com Relés de rede em 13,8 kV



Dados

As cargas de cada barra são

Carga 2 = 2 MVA ou 83,6 A

Carga 3 = 5 MVA ou 209 A

Carga 4 = 4 MVA ou 167 A

Os níveis de curto trifásico de cada barra são

Curto barra 4 = 2,5 kA

Curto barra 3 = 4,5 kA

Curto barra 2 = 5 kA

Curto barra 1 = 6 kA

Os TCs disponíveis são : 200, 300, 400, 500, 600 para 5 A

O relé 51 é o extremamente inverso com os taps : 4, 6, 8, 10 e 12 e o dial varia de 0,1 até 1.

Determinação das RTCs

I trecho 3e 4 = 167 A

RTC barras 3 e 4 = 200 : 5 , já que $20 \times 200 = 4000 < 4500$ A o TC não atende portanto a nova relação do TC sugerida é 330 : 5 , $20 \times 300 = 6000 > 4500$ A - OK

I trecho 2 e 3 = 376 A

RTC barras 2 e 3 = 400 : 5 , já que $20 \times 400 = 8000 > 5000$ A - OK

I trecho 1 e 2 = 459,6 A

RTC barras 1 e 2 = 500 : 5 , já que $20 \times 500 = 10000 > 6000$ A- OK

Escolha dos taps

Tap do relé entre barra 3 e 4

Tape 1 > I máximo de carga/RTC = $(167/300) \times 5 = 2,78$

Tape 2 < I mínimo defeito/(1,5xRTC) = $(2500/(1,5 \times 300)) \times 5 = 27,8$

Tape 3 > I máximo d edefeito/(20xRTC) = $(4500/(20 \times 300)) \times 5 = 3,75$

$3,75 < \text{Tape} < 27,8$

Adotaremos

Tap do relé entre barra 3 e 4 = 6

Tap do relé entre barra 2 e 3

Tape 1 > I máximo de carga/RTC = $(376/400) \times 5 = 4,58$

Tape 2 < I mínimo defeito/(1,5xRTC) = $(4500/(1,5 \times 400)) \times 5 = 37,5$

Tape 3 > I máximo d edefeito/(20xRTC) = $(5000/(20 \times 400)) \times 5 = 3,12$

$3,12 < \text{Tape} < 37,5$

Adotaremos

Tap do relé entre barra 2 e 3 = 6

Tap do relé entre barra 1 e 2

Tape 1 > I máximo de carga/RTC = $(459,6/500) \times 5 = 4,59$

Tape 2 < I mínimo defeito/(1,5xRTC) = $(5000/(1,5 \times 500)) \times 5 = 33,3$

Tape 3 > I máximo d edefeito/(20xRTC) = $(6000/(20 \times 500)) \times 5 = 3$

$3 < \text{Tape} < 33,3$

Adotaremos

Tap do relé entre barra 1 e 2 = 6

Coordenação relé entre as barras 3 e 4 e relé entre as barras 2 e 3

Considerando o relé entre as barras 3 e 4 com dial =0,1, teremos para curto em 4

$$\text{Tempo relé entre as barras 3 e 4} = (80 \times \text{Dial}) / (((2500 / (\text{RTC} \times \text{Tap}))^2 - 1) = (80 \times 0,1) / (((2500 / (60 \times 6))^2 - 1) = 0,169 \text{ s}$$

Considerando que T coordenação é 0,3 s, teremos:

$$\text{Tempo relé entre as barras 2 e 3} = \text{Tempo relé entre as barras 3 e 4} + t \text{ coordenação} = 0,469 \text{ s}$$

Portanto o dial do relé entre as barras 2 e 3 será:

$$0,469 = (80 \times \text{Dial}) / (((2500 / (\text{RTC} \times \text{Tap}))^2 - 1) = (80 \times \text{Dial}) / (((2500 / (80 \times 6))^2 - 1)$$

$$\text{Dial} = 0,469 / 80 * (((2500 / (80 \times 6))^2 - 1) = 0,15$$

$$\text{Dial relé entre as barras 2 e 3} = 0,15$$

Coordenação relé entre as barras 2 e 3 e relé entre as barras 1 e 2

Sabendo que o dial do relé entre as barras 2 e 3 é 0,15, teremos para curto em 3

$$\text{Tempo relé entre as barras 2 e 3} = (80 \times \text{Dial}) / (((4500 / (\text{RTC} \times \text{Tap}))^2 - 1) = (80 \times 0,15) / (((4500 / (80 \times 6))^2 - 1) = 0,138 \text{ s}$$

Considerando que T coordenação é 0,3 s, teremos:

$$\text{Tempo relé entre as barras 2 e 3} = \text{Tempo relé entre as barras 3 e 4} + t \text{ coordenação} = 0,438 \text{ s}$$

Portanto o dial do relé entre as barras 1 e 2 será:

$$0,438 = (80 \times \text{Dial}) / (((4500 / (\text{RTC} \times \text{Tap}))^2 - 1) = (80 \times \text{Dial}) / (((4500 / (100 \times 6))^2 - 1)$$

$$\text{Dial} = 0,438 / 80 * (((4500 / (100 \times 6))^2 - 1) = 0,30$$

$$\text{Dial relé entre as barras 1 e 2} = 0,30$$