

Etapas de Projeto de IE Predial

- Informações Preliminares(Planta da Situação, Planta Arquitetônica, Projetos Complementares, Informações Extras);
- Previsão de Carga;
- Padrão de Atendimento;
- Desenho das Plantas;
- Dimensionamentos;
- Quadros e Diagramas;
- Detalhes Construtivos;
- Memorial Descritivo;
- Memorial de Cálculo;
- Especificações Técnicas;
- Listas de Materiais;
- ART – Anotação de Responsabilidade Técnica – CREA
- Análise, revisão e Aprovação pela Concessionária

PROJETO DA INSTALAÇÃO ELÉTRICA DE UM EDIFÍCIO

Capítulo 17 do livro “Instalações Elétricas”- Niskier e Macintyre

Guanabara Dois

PARTES DO PROJETO

- **Memorial Descritivo – descrição da instalação**
- **Especificações – materiais, normas e serviços**
- **Plantas ou projeto propriamente dito – andares, vertical, subestação, medidores, quadros, etc**
- **Memorial de Cálculo – demanda, cálculo dos condutores, proteção, eletrodutos, medidores**
- **Relação ou listagem dos materiais**
- **Orçamento**

Simbologia

**Planta civil dos andares - garagens, térreo, andar padrão(tipo),
terraço, esquema vertical(prumada)
Subestação**

Aterramento

Diagrama unifilar da instalação

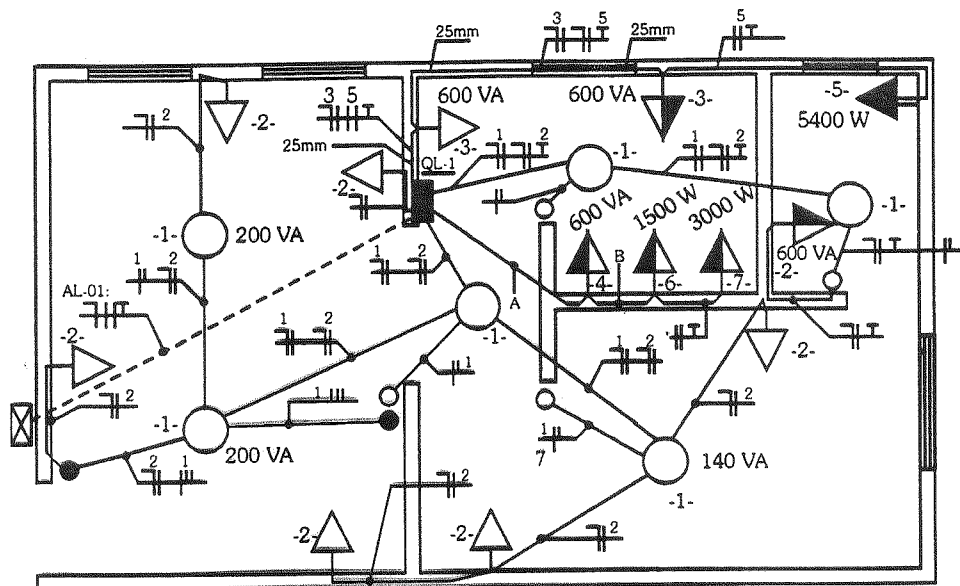
Quadros:

- **QGBT : quadro geral de baixa tensão**
- **QDL : quadro de distribuição de luz**
- **QDF : quadro de distribuição de força**

Grupo gerador

Proteção contra descargas atmosféricas

**Instalações especiais : bombas de água, ar-condicionado central,
elevadores, etc**

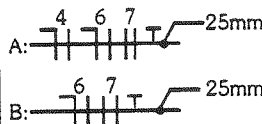


Convenções

- Tomada baixa a 0,30 m do piso
- Tomada média a 1,30 m do piso
- Tomada alta a 2,00 m do piso
- Ponto de luz no teto
- Interruptor de uma seção
- Interruptor paralelo
- Quador de distribuição de embutir
- Caixa de passagem de embutir
- Eletroduto embutido na parede ou teto
- Eletroduto embutido no piso
- Condutores neutro, fase, retorno e terra

Notas:

- 1 - Os pontos que não têm potência indicada não de 100 VA.
- 2 - Os eletrodutos que não têm iâmetro indicado são de 20 mm.
- 3 - Os condutores que não têm seção nominal indicada são de 1,5 mm².



CIRCUITOS	
1	: 1,5 mm ²
2	: 2,5 mm ²
3	: 2,5 mm ²
4	: 4,0 mm ²
5	: 4,0 mm ²
6	: 4,0 mm ²
7	: 4,0 mm ²
AL-01	: 10,0 mm ²

Figura 5.22 - Desenho da Instalação Elétrica de um Apartamento

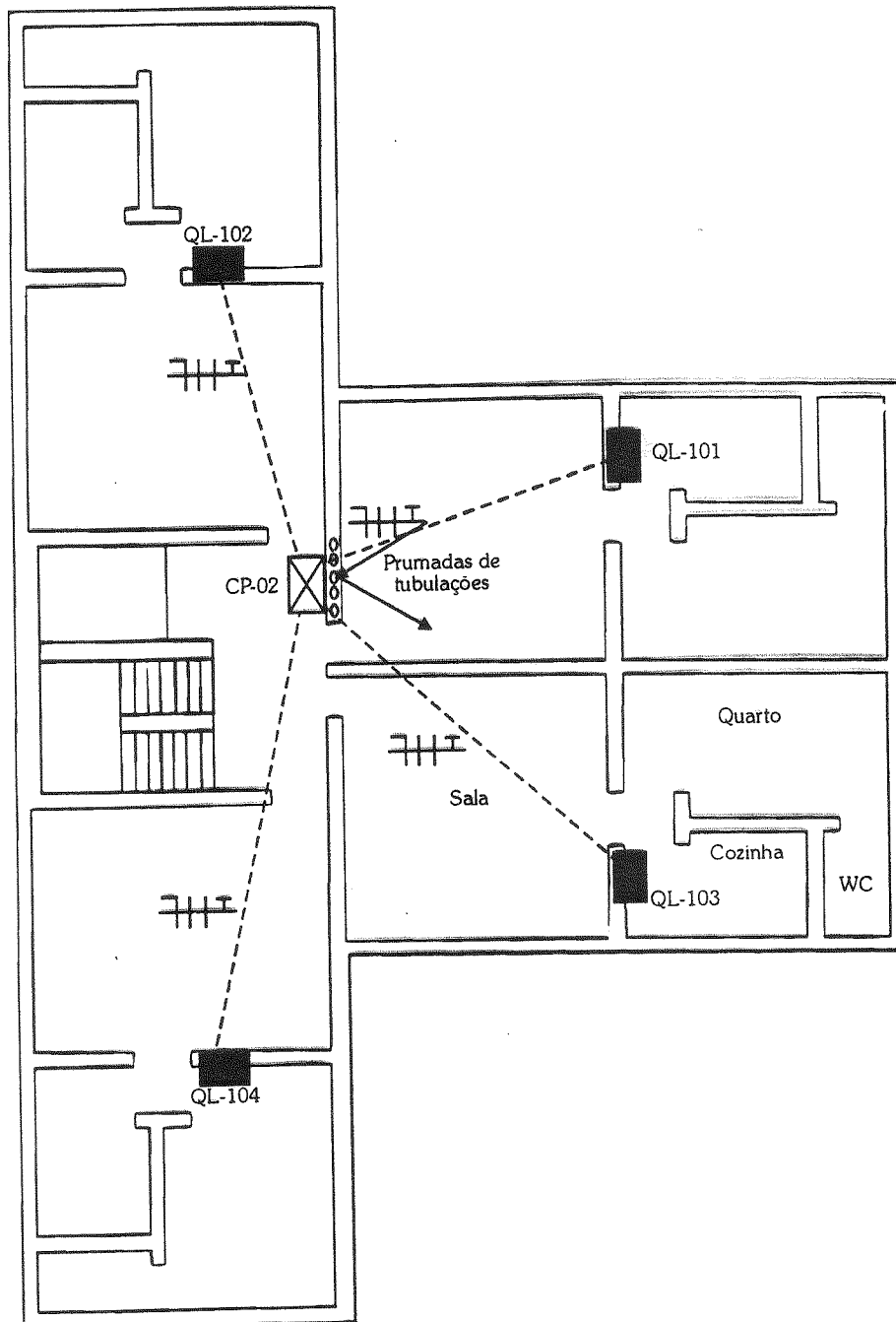
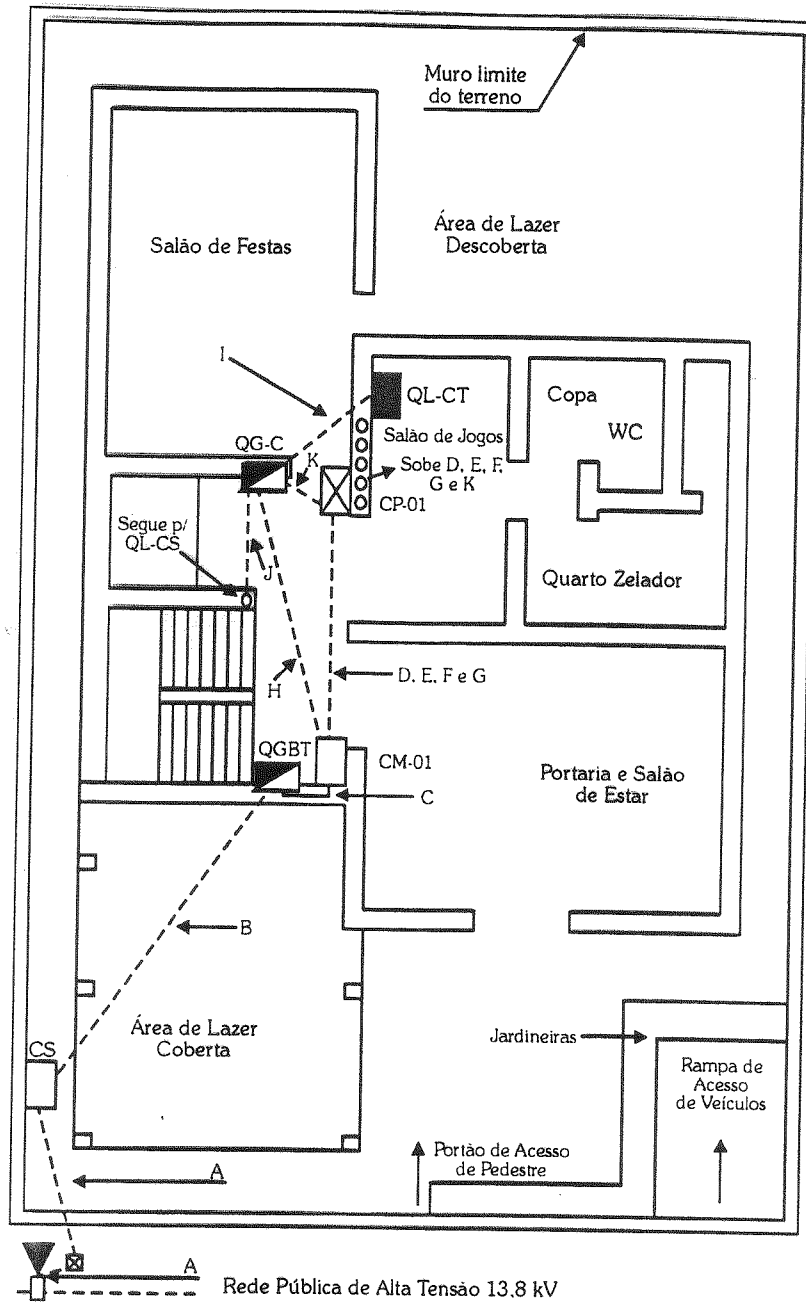


Figura 5.23 - Edifício de Apartamentos - Planta do Pavimento Tipo



Nota: Para identificação dos circuitos em cada trecho, ver figuras 5.28 e 5.30.

Figura 5.24 - Edifício de Apartamentos - Planta Baixa Pavimento Térreo e Entrada de Serviço

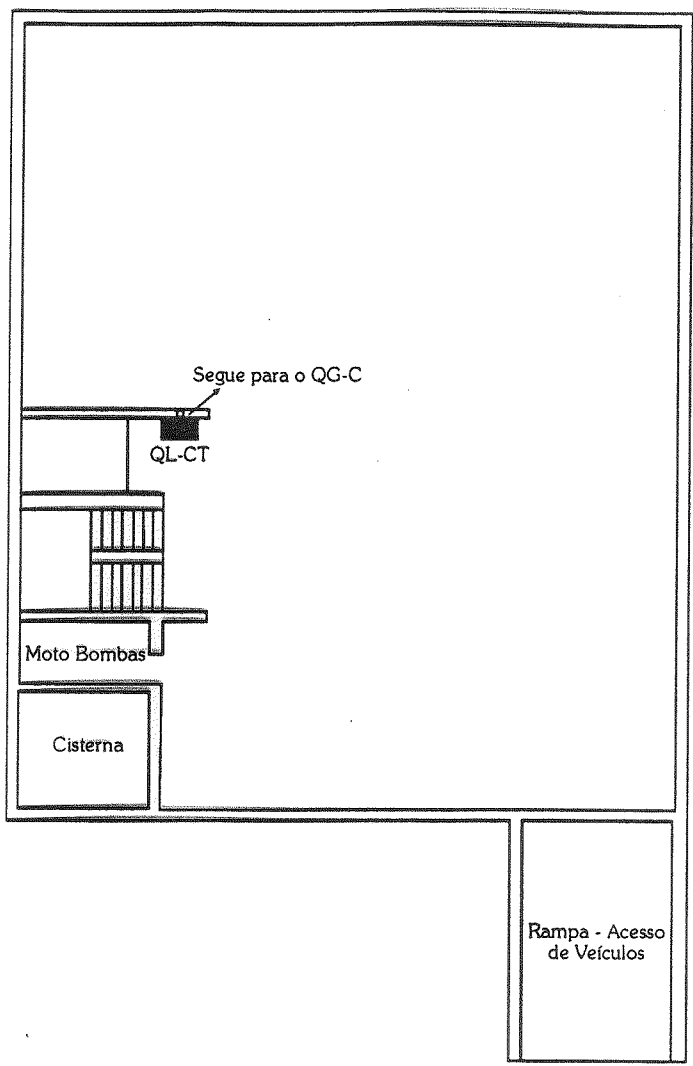


Figura 5.25 - Edifício de Apartamentos - Planta Baixa do Subsolo

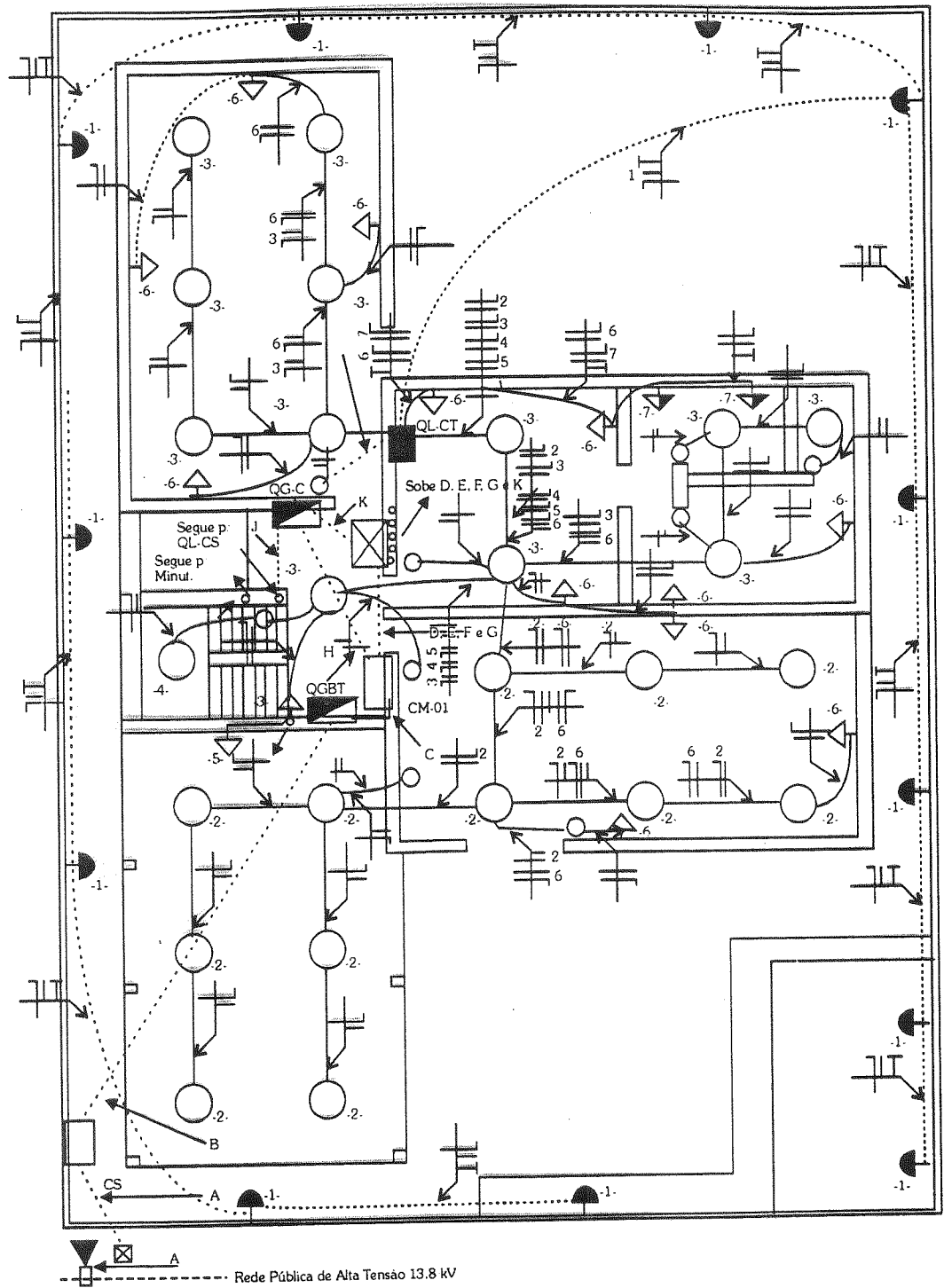
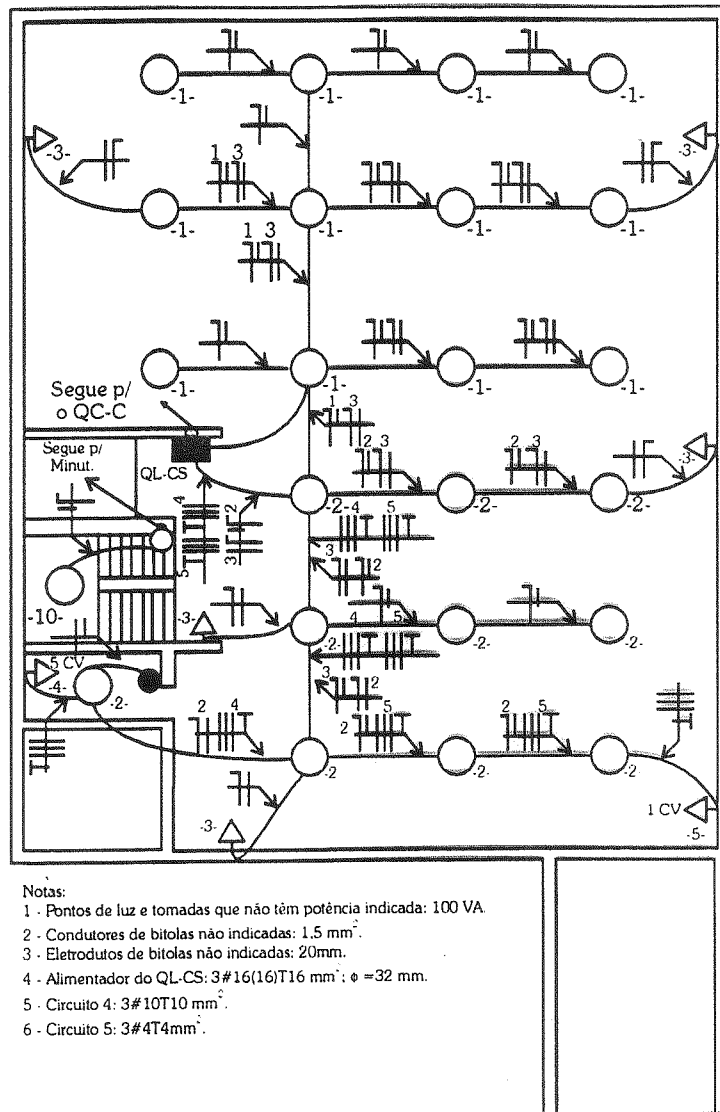


Figura 5.26 - Edifício de Apartamentos - Instalação Elétrica do Pavimento Térreo



- Notas:
- 1 - Pontos de luz e tomadas que não têm potência indicada: 100 VA.
 - 2 - Condutores de bitolas não indicadas: 1,5 mm².
 - 3 - Eletrodutos de bitolas não indicadas: 20mm.
 - 4 - Alimentador do QL-CS: 3#16(16)T16 mm²; e = 32 mm.
 - 5 - Circuito 4: 3#10T10 mm².
 - 6 - Circuito 5: 3#4T4mm².

Figura 5.27 - Edifício de Apartamentos - Instalação Elétrica do Subsolo

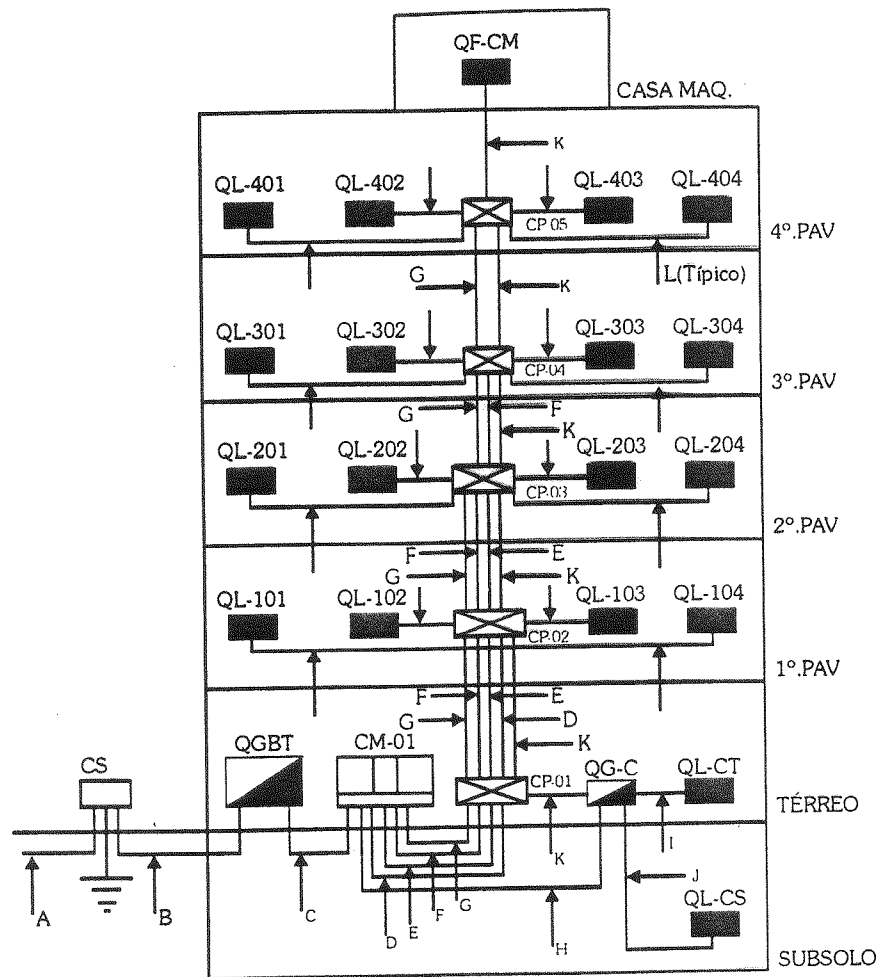


Figura 5.28 - Prumada da Instalação Elétrica de um Edifício de Apartamentos

Convenções



CS - Caixa Seccionadora de embutir, padrão concessionária.

QGBT



QGBT - Quadro Geral de Baixa Tensão.

CM-01



CM-01 - Centro de Medidores 01, padrão concessionária.

CP-01



CP-01 a 05 - Caixa de Passagem de embutir, números indicados.

QG-C



QG-C - Quadro de Distribuição Geral do Condomínio

QL-101



QL-101 a 404 - Quadro Terminal dos apartamentos, números indicados.

QL-CS - Quadro Terminal do condomínio - subsolo.

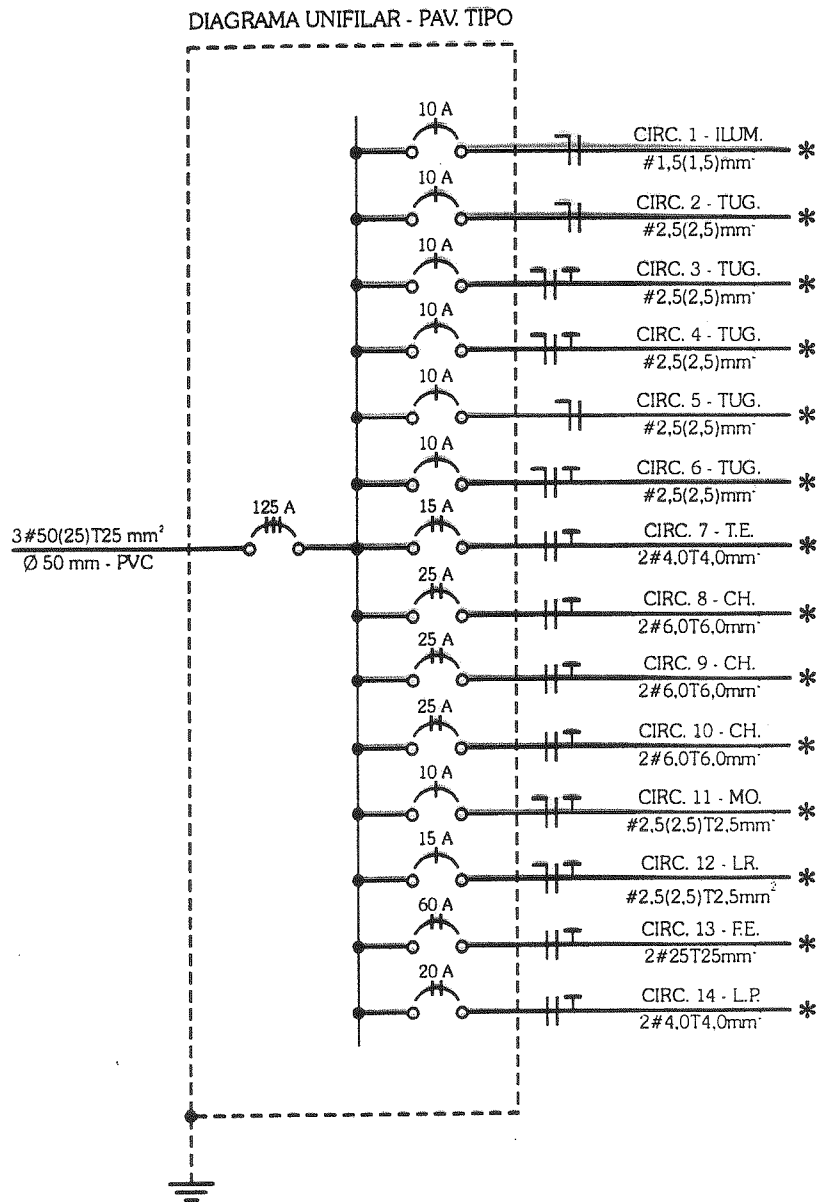
QL-CT - Quadro Terminal do condomínio - térreo.

QF-CM - Quadro Terminal de Força do condomínio - casa de máquinas.



IA - Eletroduto contendo circuitos alimentadores, trecho indicado.

Figura 5.29 - Convenções Utilizadas na Prumada da Instalação Elétrica



*Ver desenho / tubulação

Figura 5.32 - Diagrama Unifilar do Quadro de Distribuição de um Apartamento

Quadro de Distribuição de Cargas Nº QL-01

Local: APTO TIPO - EDIF. PARATY

Circuito Nº	Circuito Tipo/Local	Tensão (V)	Carga ILLUM (W)	Carga TUG (W)	Carga TUE (W)	Carga Total (W)	Fase F1 (W)	Fase F2 (W)	Fase F3 (W)	Corrente de Projeto Ip (A)	Corrente Corrigida (A)	Condutores Vivos (mm ²)	Condutor de Protecção (mm ²)	Protecção: Tipo	Protecção: Nº de pólos	Protecção: Corrente Nominal (A)
1	Iluminação	127	840	-	-	840	840	-	-							
2	TUG	127	-	1400	-	1400	-	1400	-							
3	TUG-Coz	127	-	1200	-	1200	1200	-	-							
4	TUG-Coz	127	-	600	-	600	600	-	-							
5	TUE- Chuveiro	220	-	-	5400	5400	2700	2700	-							
6	TUE- Torneira	220	-	-	3000	3000	1500	1500	-							
7	TUE- Microondas	127	-	-	1500	1500	-	1500	-							
Totais:			840	3200	9900	13940	6840	7100	-							

DIAGRAMA UNIFILAR - CONDOMÍNIO

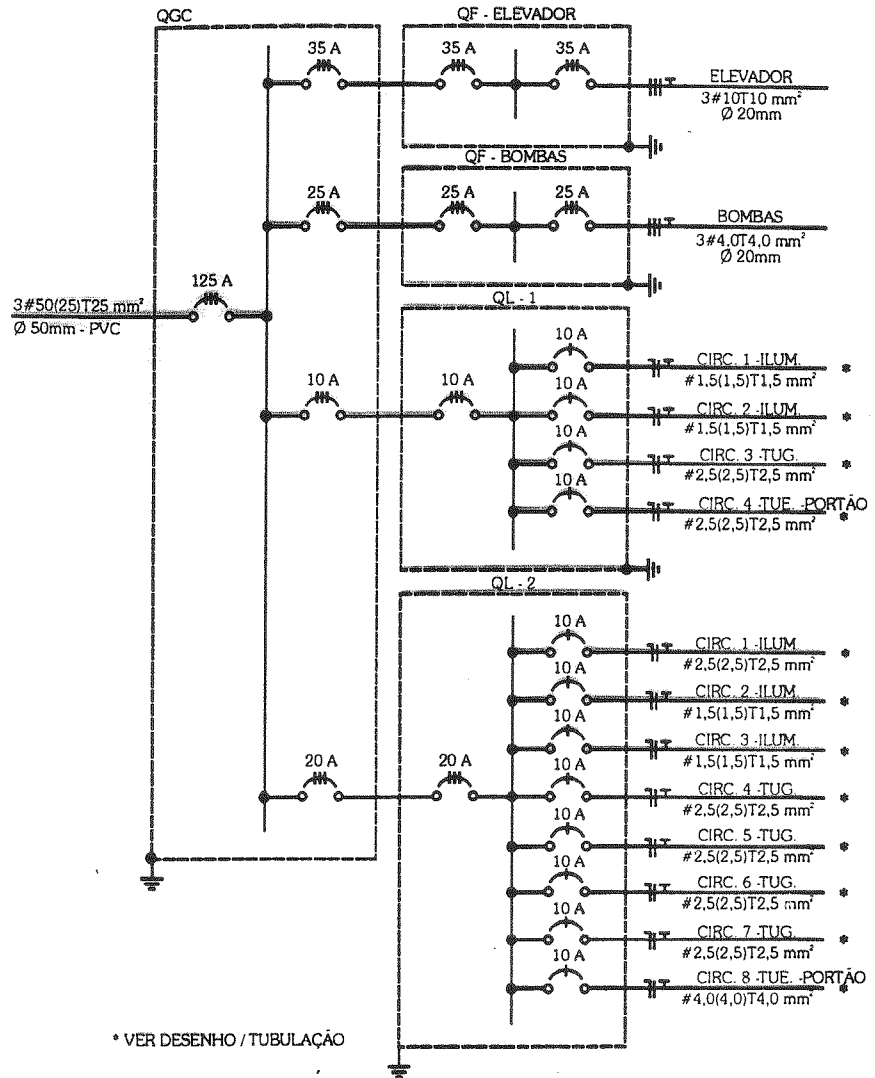


Figura 5.33 - Diagrama Unifilar dos Quadros do Condomínio de um Edifício de Apartamentos

Tab. 2 - Quadro da carga de iluminação

QDLs	Circuito	Designação da carga	Pólos	Quant.	Potência	Potência monofásica W			Potência trifásica
						A	B	C	W
QDL1	1	Iluminação	1	7	700	4.900	-	-	-
	2	Iluminação	1	7	700	-	4.900	-	-
	3	Iluminação	1	7	700	-	-	4.900	-
	4	Iluminação	1	7	700	4.900	-	-	-
	5	Iluminação	1	7	700	-	4.900	-	-
	6	Iluminação	1	7	700	-	-	4.900	-
	13	Tomadas	1	4	100	400	-	-	-
	14	Tomadas	3	4	6.000	-	-	-	24.000
	15	Reserva	3	-	6.000	-	-	-	6.000
Subtotal						10.200	9.800	9.800	30.000
QDL2	7	Iluminação	1	7	700	4.900	-	-	-
	8	Iluminação	1	7	700	-	4.900	-	-
	9	Iluminação	1	7	700	-	-	4.900	-
	10	Iluminação	1	7	700	4.900	-	-	-
	11	Iluminação	1	7	700	-	4.900	-	-
	12	Iluminação	1	7	700	-	-	4.900	-
	16	Tomadas	3	6	6.000	-	-	-	36.000
	17	Tomadas	1	8	100	-	800	-	-
	18	Reserva	3	-	6.000	-	-	-	6.000
Subtotal						9.800	10.600	9.800	42.000
QDL3	19	Tomadas	1	15	100	-	-	1.500	-
	20	Tomadas	1	12	100	1.200	-	-	-
	21	Iluminação	1	68	40	-	2.720	-	-
	22	Iluminação	1	64	40	-	-	2.560	-
Subtotal						1.200	2.720	4.060	-
QDL4	23	Iluminação	1	36	40	1.440	-	-	-
	24	Iluminação	1	36	40	-	1.440	-	-
		Máquina de embalagem	1	1	1.900	-	-	1.900	-
Subtotal						1.440	1.440	1.900	-
QDL5	25	Tomadas	1	12	100	-	1.200	-	-
	26	Iluminação	1	32	40	-	1.280	-	-
	27	Iluminação	1	35	40	1.400	-	-	-
	28	Tomadas	1	18	100	-	1.800	-	-
	29	Iluminação	1	25	40	-	1.000	-	-
	30	Tomadas	1	32	100	3.200	-	-	-
	31	Iluminação	1	10	400	-	-	4.000	-
Subtotal						4.600	5.280	4.000	-
QDL6	32	Iluminação	1	12	40	-	-	480	-
	33	Iluminação	1	16	40	-	-	640	-
	34	Tomadas	1	26	100	-	2.600	-	-
	35	Iluminação	1	20	40	800	-	-	-
	36	Tomadas	3	2	6.000	-	-	-	12.000
Subtotal						800	2.600	1.120	12.000
Total						28.040	32.440	30.680	84.000

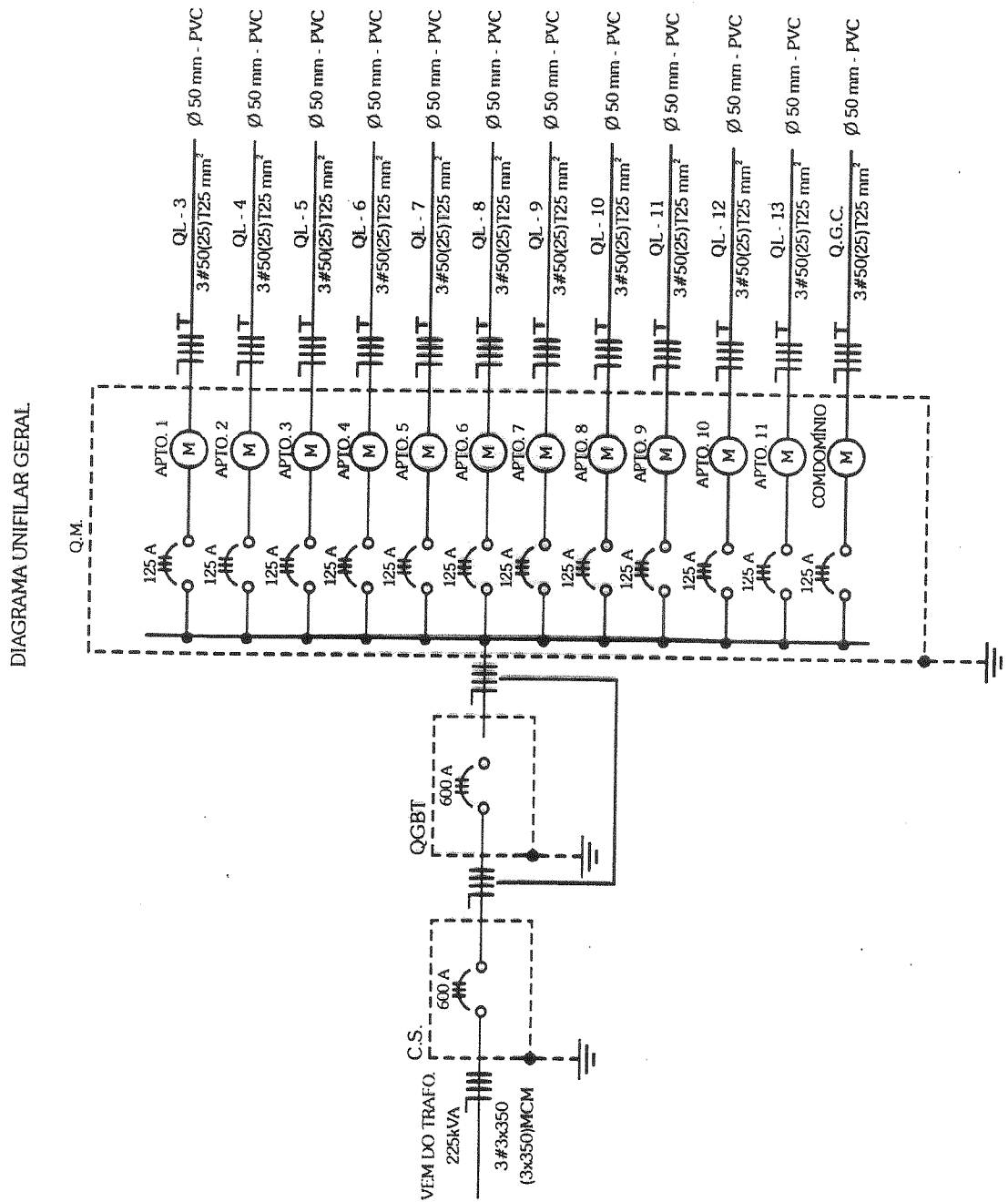


Figura 5.34 - Diagrama Unifilar Geral da Instalação Elétrica de um Edifício de Apartamentos