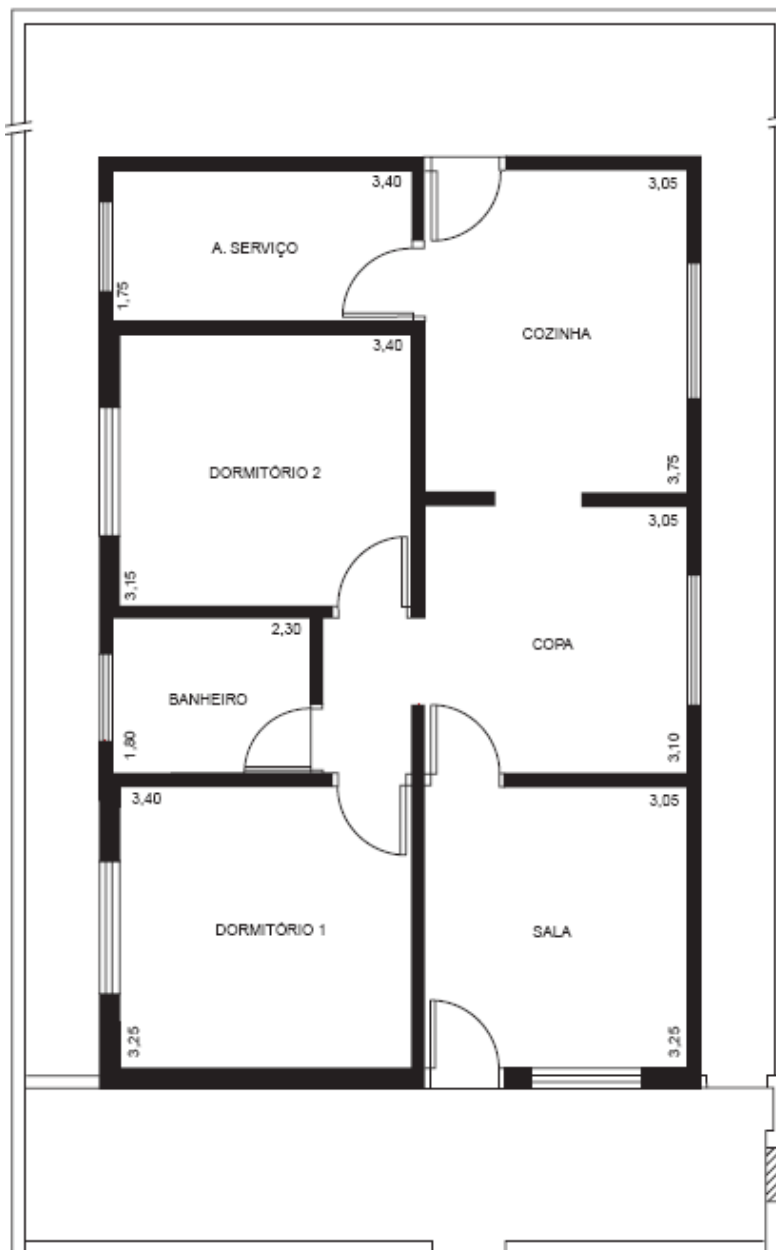


INSTALACOES ELETRICAS RESIDENCIAIS

VISTA DE PLANTA DO LOCAL



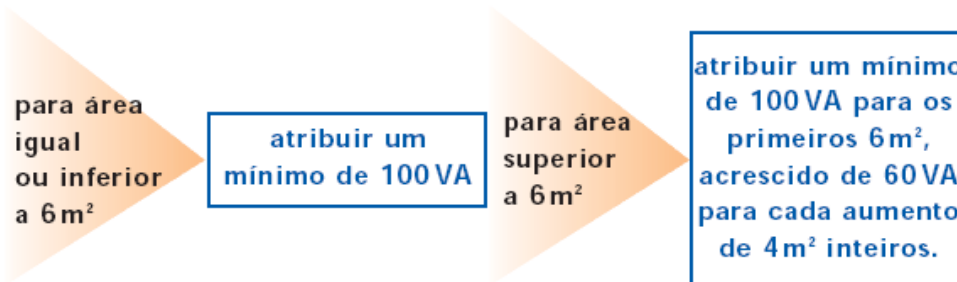
RECOMENDACOES DA NBR 510 PARA O LEVANTAMENTO DA CARGA DE ILUMINACAO

1. Condições para se estabelecer a quantidade mínima de pontos de luz

prever pelo menos um ponto de luz no teto, comandado por um interruptor de parede.

arandelas no banheiro devem estar distantes, no mínimo, 60 cm do limite do boxe.

2. Condições para se estabelecer a potencia mínima de iluminação



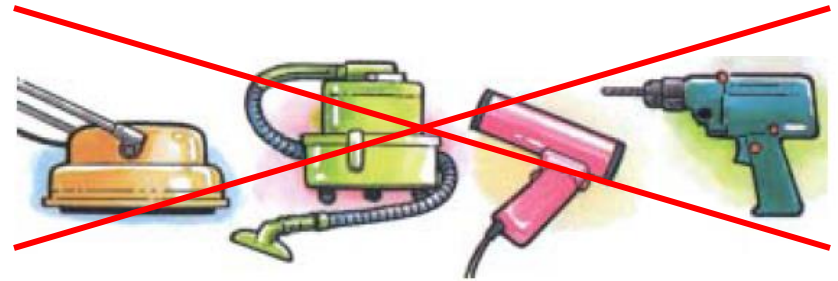
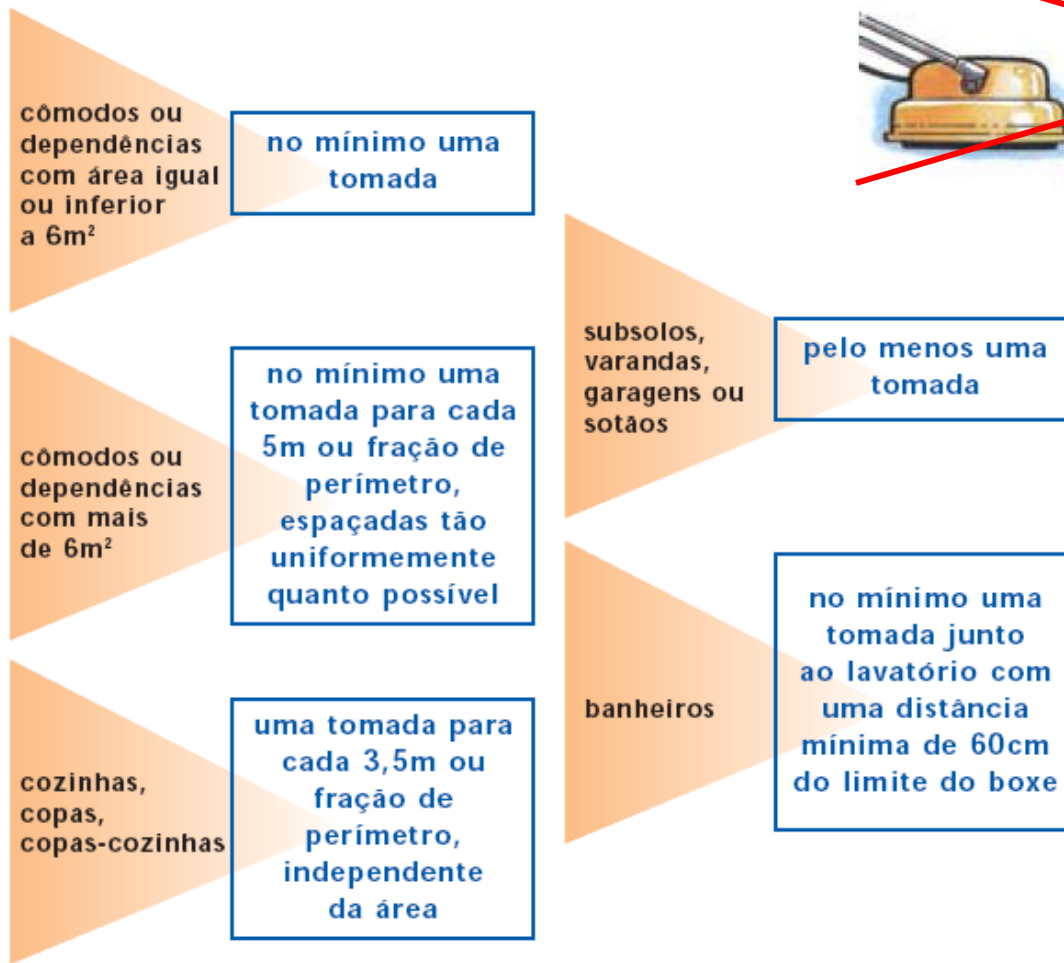
NOTA: a NBR 5410 não estabelece critérios para iluminação de áreas externas em residências, ficando a decisão por conta do projetista e do cliente.

RECOMENDACOES DA NBR 510 PARA O LEVANTAMENTO DA CARGA DE ILUMINACAO

Dependência	Dimensões área (m ²)	Potência de iluminação (VA)	
sala	A - 3,25 x 3,05 - 9,91	$9,91\text{m}^2 - 6\text{m}^2 + \cancel{3,91\text{m}^2}$ 100VA	100VA
copa	A - 3,10 x 3,05 - 9,45	$9,45\text{m}^2 - 6\text{m}^2 + \cancel{3,45\text{m}^2}$ 100VA	100VA
cozinha	A - 3,75 x 3,05 - 11,43	$11,43\text{m}^2 - 6\text{m}^2 + 4\text{m}^2 + \cancel{1,43\text{m}^2}$ 100VA + 60VA	160VA
dormitório 1	A - 3,25 x 3,40 - 11,05	$11,05\text{m}^2 - 6\text{m}^2 + 4\text{m}^2 + \cancel{1,05\text{m}^2}$ 100VA + 60VA	160VA
dormitório 2	A - 3,15 x 3,40 - 10,71	$10,71\text{m}^2 - 6\text{m}^2 + 4\text{m}^2 + \cancel{0,71\text{m}^2}$ 100VA + 60VA	160VA
banho	A - 1,80 x 2,30 - 4,14	4,14m ² -> 100VA	100VA
área de serviço	A - 1,75 x 3,40 - 5,95	5,95m ² -> 100VA	100VA
hall	A - 1,80 x 1,00 - 1,80	1,80m ² -> 100VA	100VA
área externa	—	—	100VA

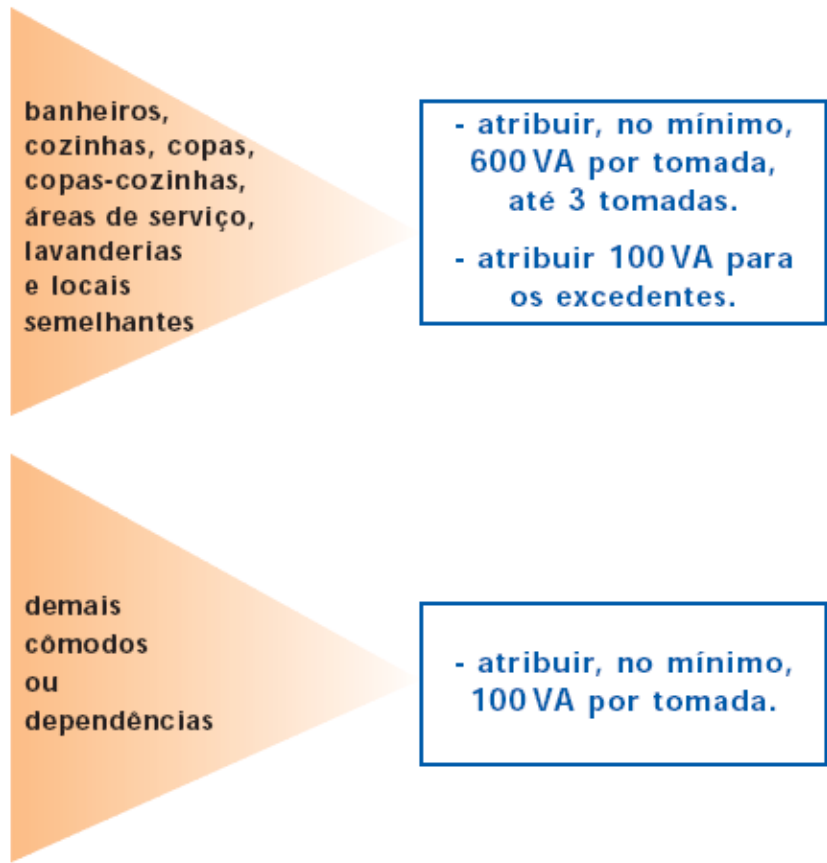
RECOMENDAÇÕES DA NBR510 PARA O LEVANTAMENTO DA CARGAS DE TOMADAS

1. Recomendações para se estabelecer a quantidade mínima de tomadas de uso geral (TUG's)



RECOMENDACOES DA NBR510 PARA O LEVANTAMENTO DA CARGAS DE TOMADAS

2. Condições para se estabelecer a potência mínima das tomadas de uso geral (TUG's)



RECOMENDACOES DA NBR510 PARA O LEVANTAMENTO DA CARGAS DE TOMADAS

3. Condições para se estabelecer a quantidade de tomadas de uso específico (TUE's)

Tomadas de uso específico (TUE's)

CHUVEIRO



TORNEIRA ELÉTRICA



SECADORA DE ROUPA



RECOMENDACOES DA NBR510 PARA O LEVANTAMENTO DA CARGAS DE TOMADAS

Condições para se estabelecer a potência mínima das tomadas de uso específico (TUE's)

Atribuir a potência nominal do equipamento a ser alimentado.

Conforme o que foi visto:

Para se prever a carga de tomadas é necessário, primeiramente, prever a sua quantidade. Essa quantidade, segundo os critérios, é estabelecida a partir do cômodo em estudo, fazendo-se necessário ter:

- ou o valor da área
- ou o valor do perímetro
- ou o valor da área e do perímetro

Os valores das áreas dos cômodos da planta do exemplo já estão calculados, faltando o cálculo do perímetro onde este se fizer necessário, para se prever a quantidade mínima de tomadas.

RECOMENDACOES DA NBR510 PARA O LEVANTAMENTO DA CARGAS DE TOMADAS

Estabelecendo a quantidade minima de tomadas de uso geral e especifico

Dependência	Dimensões		Quantidade mínima	
	Área (m ²)	Perímetro (m)	TUG's	TUE's
sala	9,91	3,25x2 + 3,05x2 = 12,6	$\begin{matrix} 5 + 5 + 2,6 \\ (1 \quad 1 \quad 1) = 3 \end{matrix}$	—
copa	9,45	3,10x2 + 3,05x2 = 12,3	$\begin{matrix} 3,5 + 3,5 + 3,5 + 1,8 \\ (1 \quad 1 \quad 1 \quad 1) = 4 \end{matrix}$	—
cozinha	11,43	3,75x2 + 3,05x2 = 13,6	$\begin{matrix} 3,5 + 3,5 + 3,5 + 3,1 \\ (1 \quad 1 \quad 1 \quad 1) = 4 \end{matrix}$	1 torneira eletr. 1 geladeira
dormitório 1	11,05	3,25x2 + 3,40x2 = 13,3	$\begin{matrix} 5 + 5 + 3,3 \\ (1 \quad 1 \quad 1) = 3 \end{matrix}$	—
dormitório 2	10,71	3,15x2 + 3,40x2 = 13,1	$\begin{matrix} 5 + 5 + 3,1 \\ (1 \quad 1 \quad 1) = 3 \end{matrix}$	—
banho	4,14	OBSERVAÇÃO Área inferior a 6m²: não interessa o perímetro	1	1 chuveiro eletr.
área de serviço	5,95		2	1 máquina lavar roupa
hall	1,80		1	—
área externa	—	—	—	—

RECOMENDACOES DA NBR510 PARA O LEVANTAMENTO DA CARGAS DE TOMADAS

Prevendo as cargas de tomadas de tomadas uso geral especifico

Dependência	Dimensões		Quantidade		Previsão de Carga	
	Área (m ²)	Perímetro (m)	TUG's	TUE's	TUG's	TUE's
sala	9,91	12,6	4*	—	4x100VA	—
copa	9,45	12,3	4	—	3x600VA 1x100VA	—
cozinha	11,43	13,6	4	2	3x600VA 1x100VA	1x5000W (torneira) 1x500W (geladeira)
dormitório 1	11,05	13,3	4*	—	4x100VA	—
dormitório 2	10,71	13,1	4*	—	4x100VA	—
banho	4,14	—	1	1	1x600VA	1x5600W (chuveiro)
área de serviço	5,95	—	2	1	2x600VA	1x1000W (maq.lavar)
hall	1,80	—	1	—	1x100VA	—
área externa	—	—	—	—	—	—

OBS: (*) Nesses comodos, optou-se por instalar uma quantidade de TUG's mayor do que a quantidade minima calculada anteriormente

RECOMENDACOES DA NBR510 PARA O LEVANTAMENTO DA CARGAS DE TOMADAS

Dependência	Dimensões		Potência de iluminação (VA)	TUG's		TUE's	
	Área (m²)	Perímetro (m)		Quantidade	Potência (VA)	Discriminação	Potência (W)
sala	9,91	12,6	100	4	400	—	—
copa	9,45	12,3	100	4	1900	—	—
cozinha	11,43	13,6	160	4	1900	torneira geladeira	5000 500
dormitório 1	11,05	13,3	160	4	400	—	—
dormitório 2	10,71	13,1	160	4	400	—	—
banho	4,14	—	100	1	600	chuveiro	5600
area de serviço	5,95	—	100	2	1200	maq. lavar	1000
hall	1,80	—	100	1	100	—	—
área externa	—	—	100	—	—	—	—
TOTAL	—	—	1080VA	—	6900VA	—	12100W

potência aparente

potência ativa

LEVANTAMENTO DA POTENCIA TOTAL

Cálculo da
potência ativa
de iluminação
e tomadas
de uso geral
(TUG's)

Potência de iluminação
1080 VA
Fator de potência a ser
adotado = 1,0
 $1080 \times 1,0 = 1080 \text{ W}$

Potência de tomadas de uso
geral (TUG'S) - 6900 VA
Fator de potência a ser
adotado = 0,8
 $6900 \text{ VA} \times 0,8 = 5520 \text{ W}$

Cálculo
da
potência
ativa
total

potência ativa
de iluminação: 1080W
potência ativa
de TUG's: 5520W
potência ativa
de TUE's: 12100 W
18700 W

TIPO DE FORNECIMENTO E TENSAO

Até 12000 W



Fornecimento monofásico

- feito a dois fios:
uma fase e um neutro
- tensão de 127V

Acima de 12000 kW até 25000 W

Fornecimento bifásico

- feito a três fios: duas
fases e um neutro
- tensões de
127V e 220V



TIPO DE FORNECIMENTO E TENSÃO

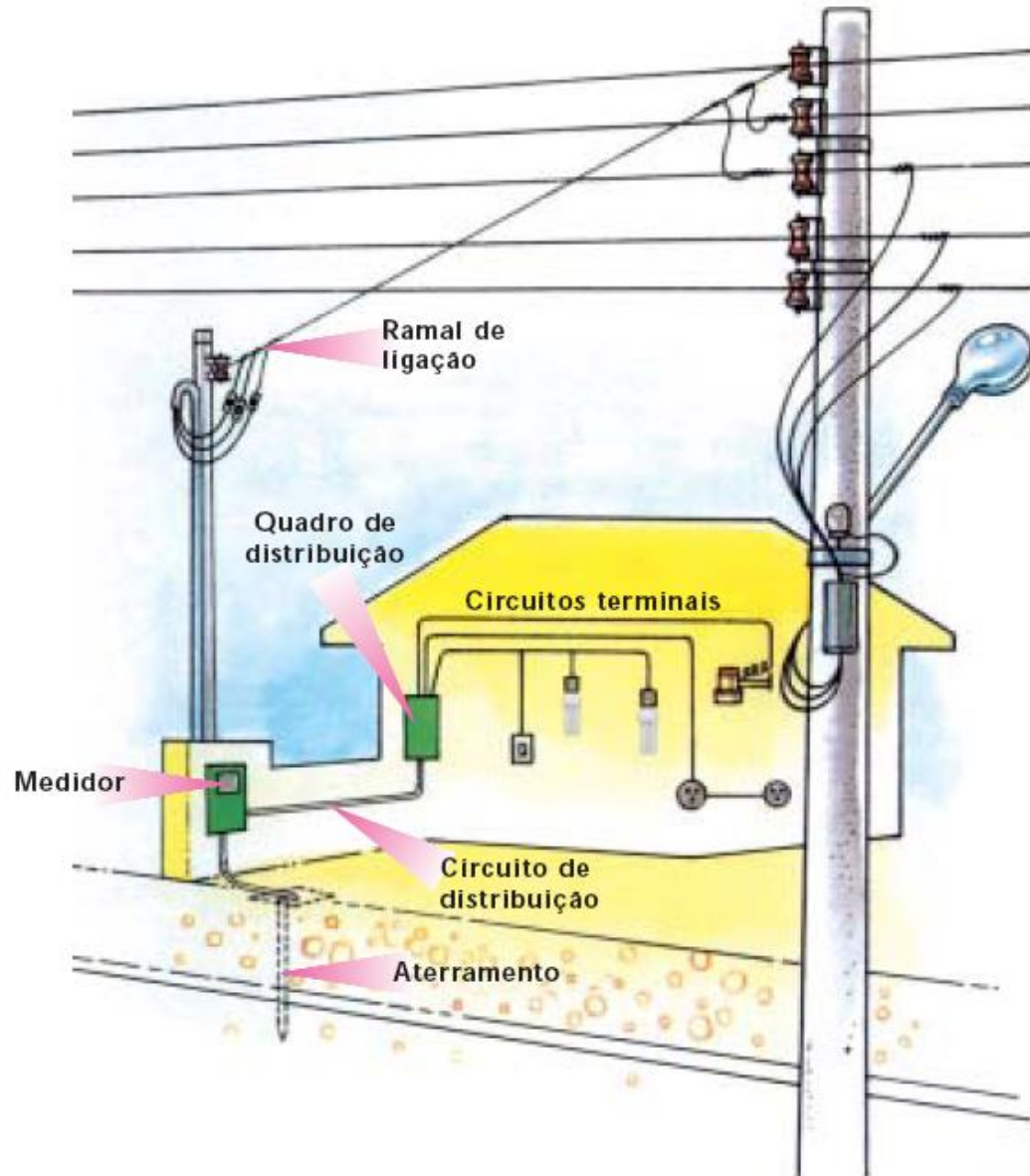
Acima de 25000 W até 75000W



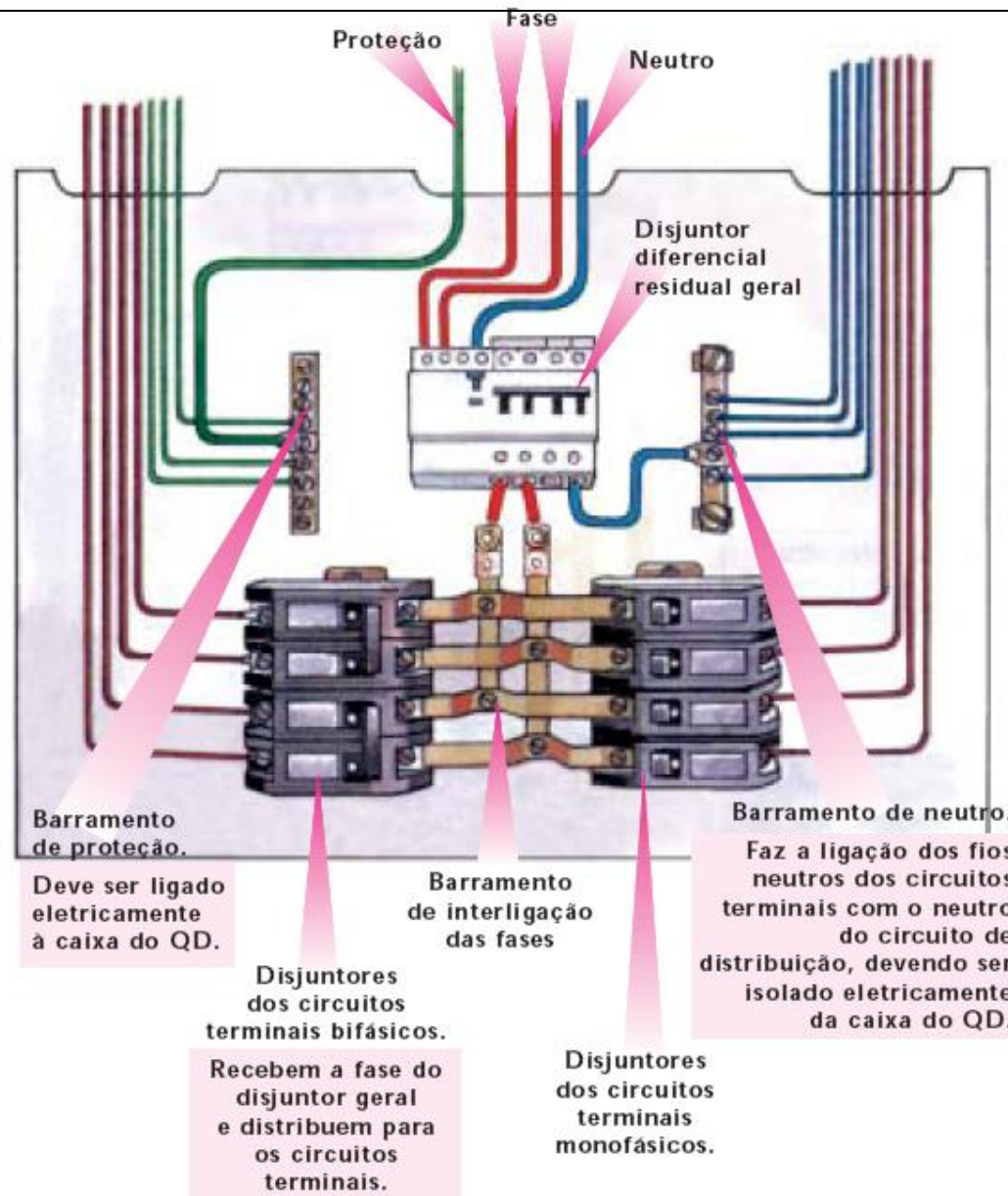
Fornecimento trifásico

- feito a quatro fios:
três fases e um neutro
- tensões de 127V e 220V

REDE PUBLICA E BAIXA TENSÃO

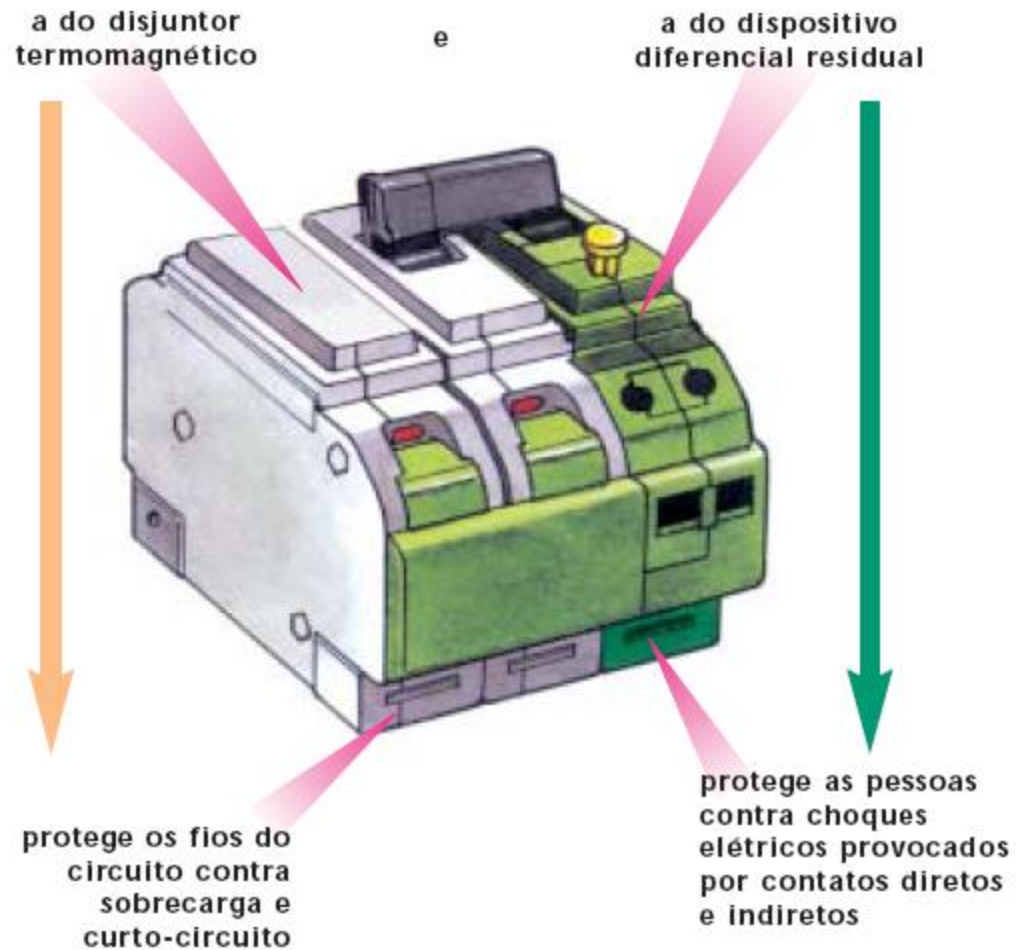


QUADRO DE DISTRIBUICAO PARA FORNECIMENTO BIFASICO



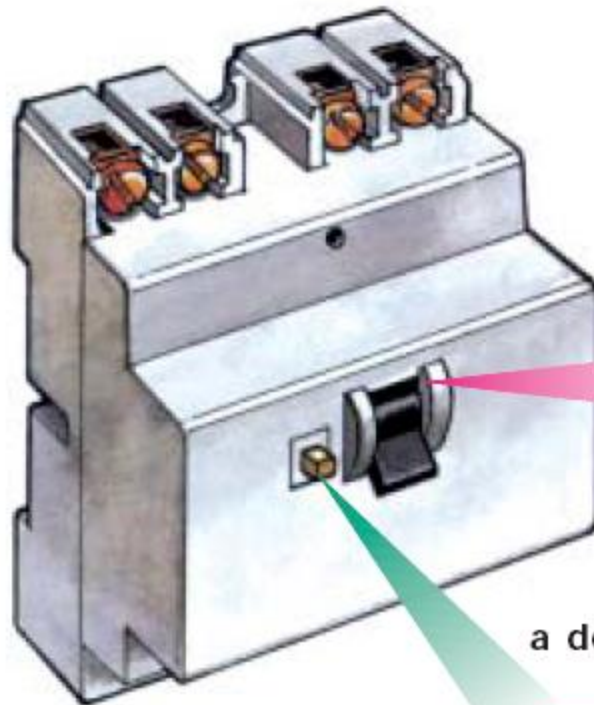
DISJUNTOR DIFERENCIAL RESIDUAL

Dispositivo constituído por um disjuntor termomagnético acoplado a um outro dispositivo: o diferencial residual



INTERRUPTOR RESIDUAL DIFERENCIAL

Dispositivo constituído por um interruptor acoplado a um outro dispositivo: o diferencial residual

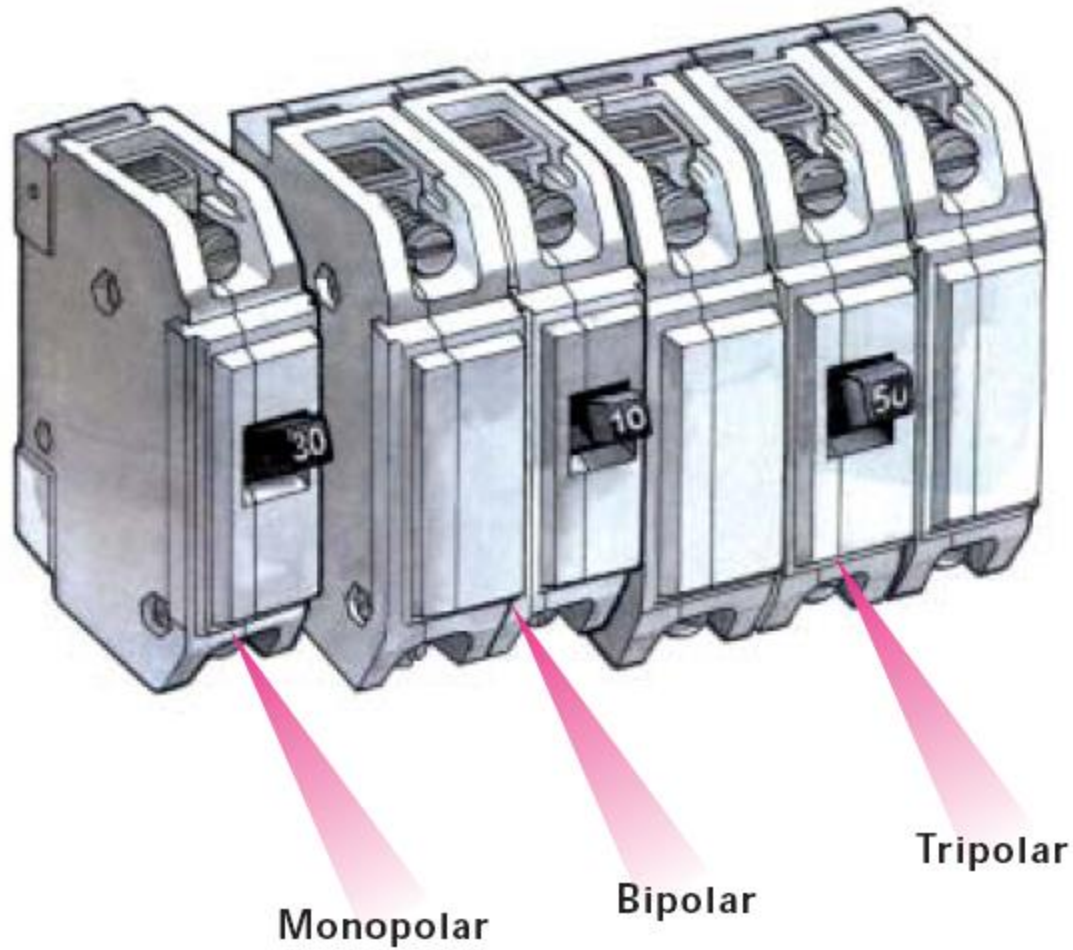


a do interruptor
que liga e desliga,
manualmente,
o circuito

a do dispositivo diferencial
residual (interno)

que protege as pessoas
contra choques elétricos
provocados por contatos
diretos e indiretos

TIPOS DE DISJUNTORES TERMOMAGNETICOS

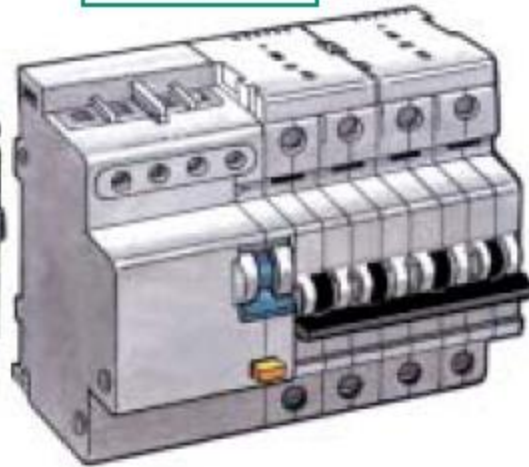


TIPOS DE DISJUNTOS DIFERENCIAIS RESIDUAIS

Bipolar



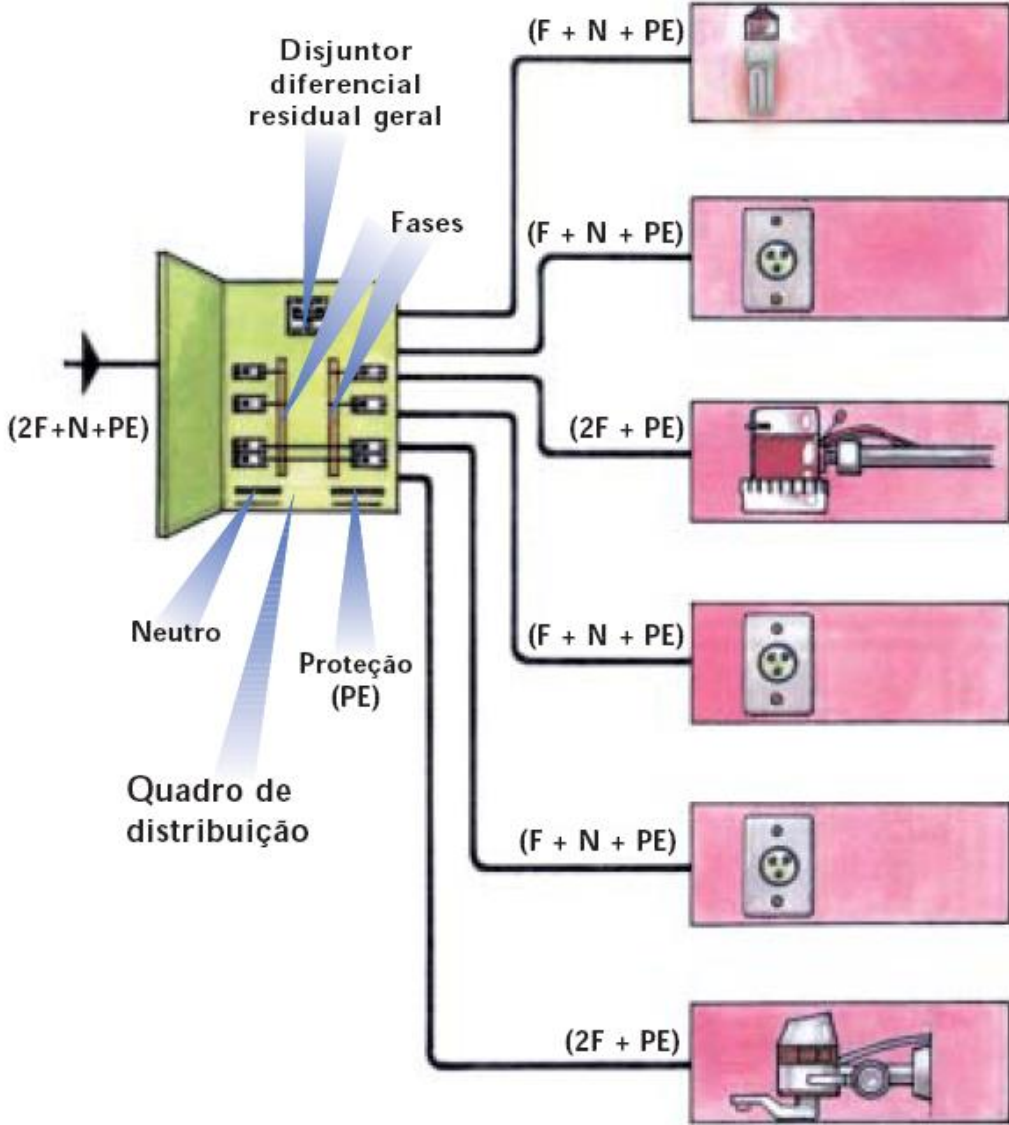
Tetrapolar



TIPO DE INTERRUPTOR DIFERENCIAL RESIDUAL

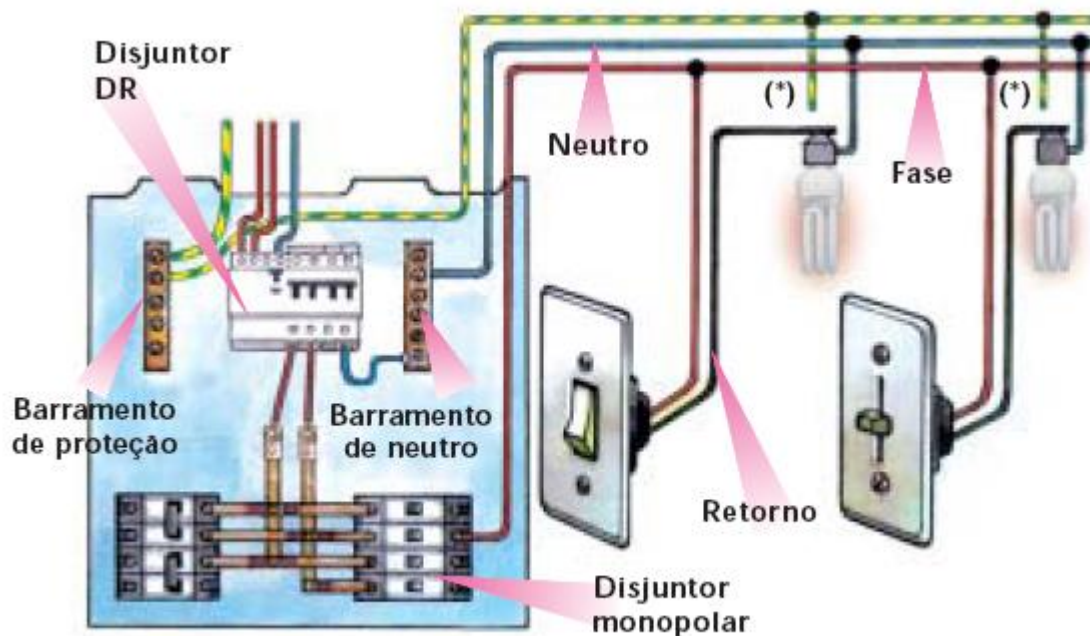


CIRCUITOS TERMINAIS



CIRCUITOS TERMINAIS PROTEGIDOS POR DISJUNTORES TERMOMAGNETICOS

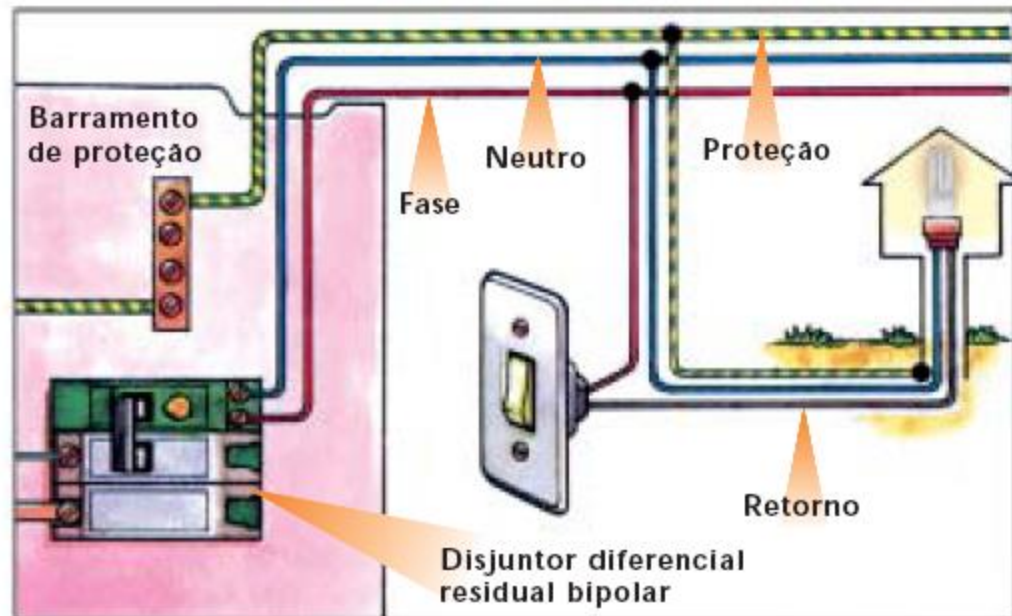
Circuito de iluminacao (FN)



* se possível, ligar o condutor de proteção (terra) à carcaça da luminária.

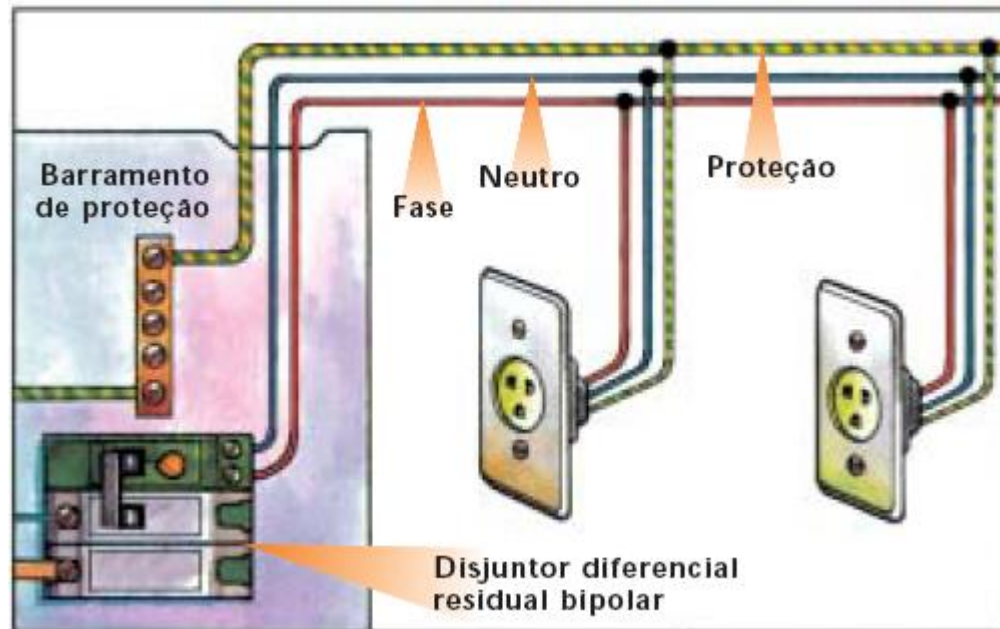
CIRCUITOS TERMINAIS PROTEGIDOS POR DISJUNTORES DR

Circuitos de iluminação externa (FN)



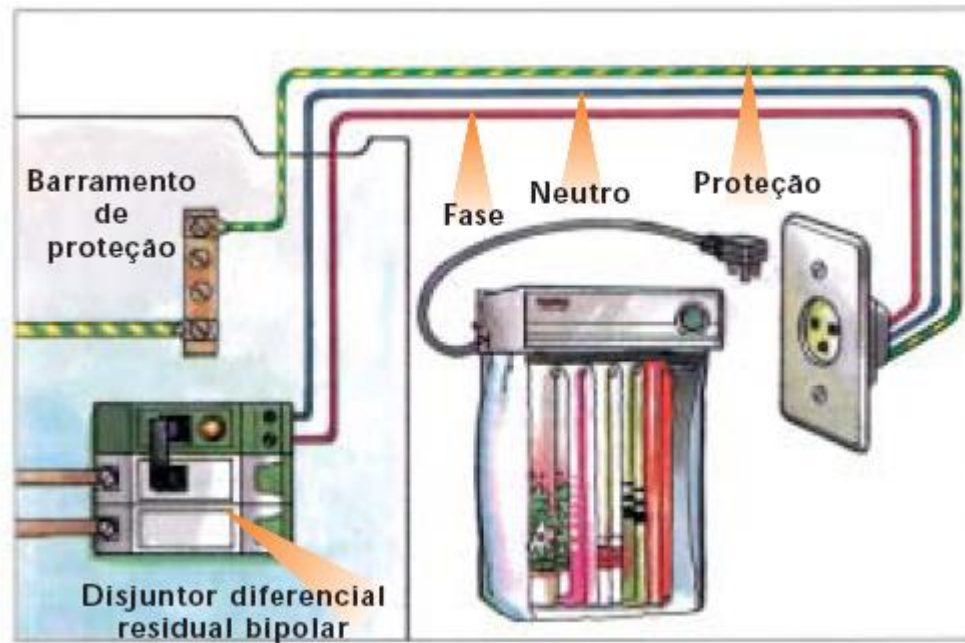
CIRCUITOS TERMINAIS PROTEGIDOS POR DISJUNTORES DR

Circuitos de tomadas de uso geral (FN)



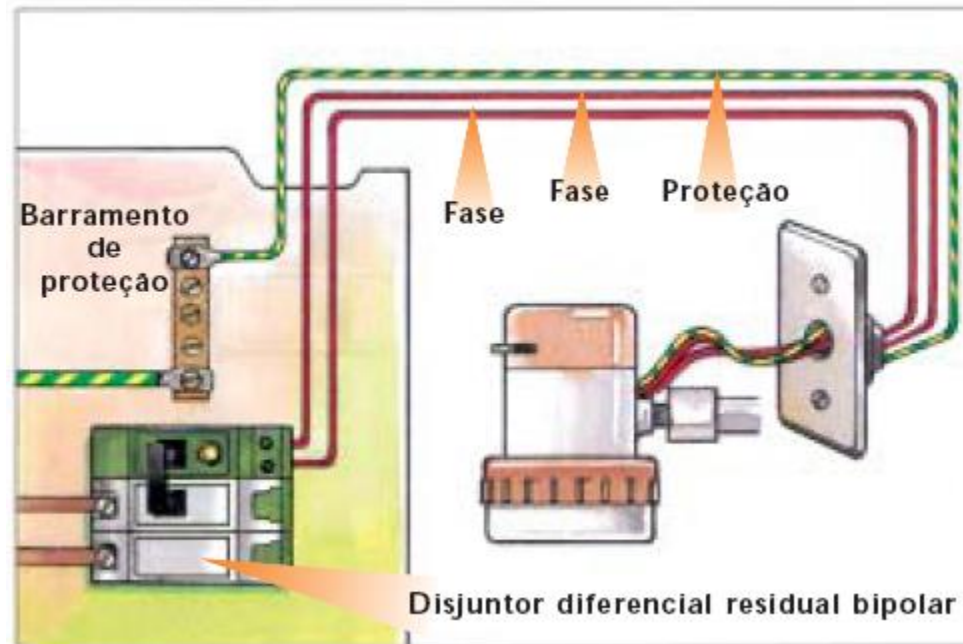
CIRCUITOS TERMINAIS PROTEGIDOS POR DISJUNTORES DR

Circuitos de tomadas de uso específico (FN)



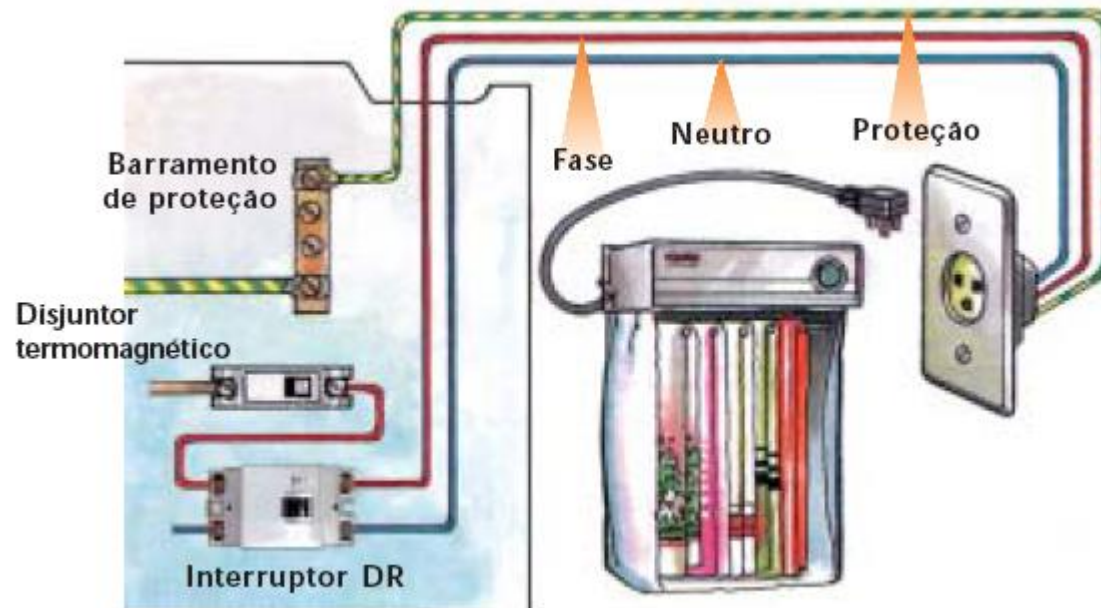
CIRCUITOS TERMINAIS PROTEGIDOS POR DISJUNTORES DR

Circuitos de tomadas de uso específico (FF)



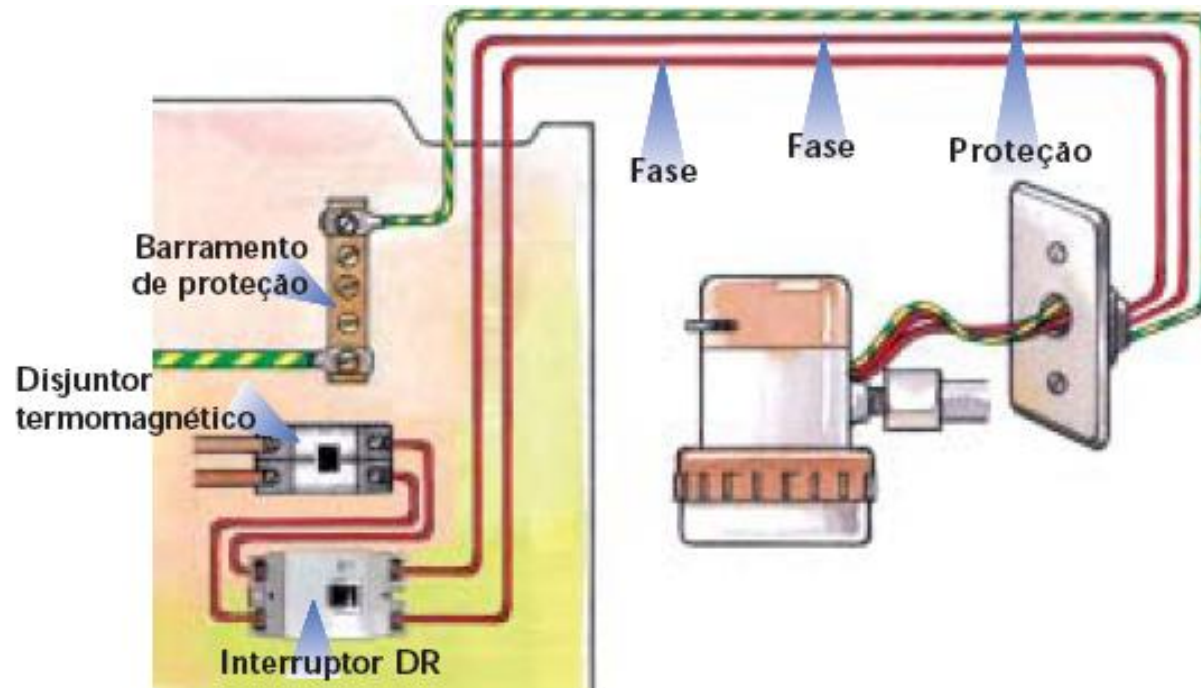
CIRCUITOS TERMINAIS PROTEGIDOS POR INTERRUPTORES DR

Circuitos de tomadas de uso específico (FN)



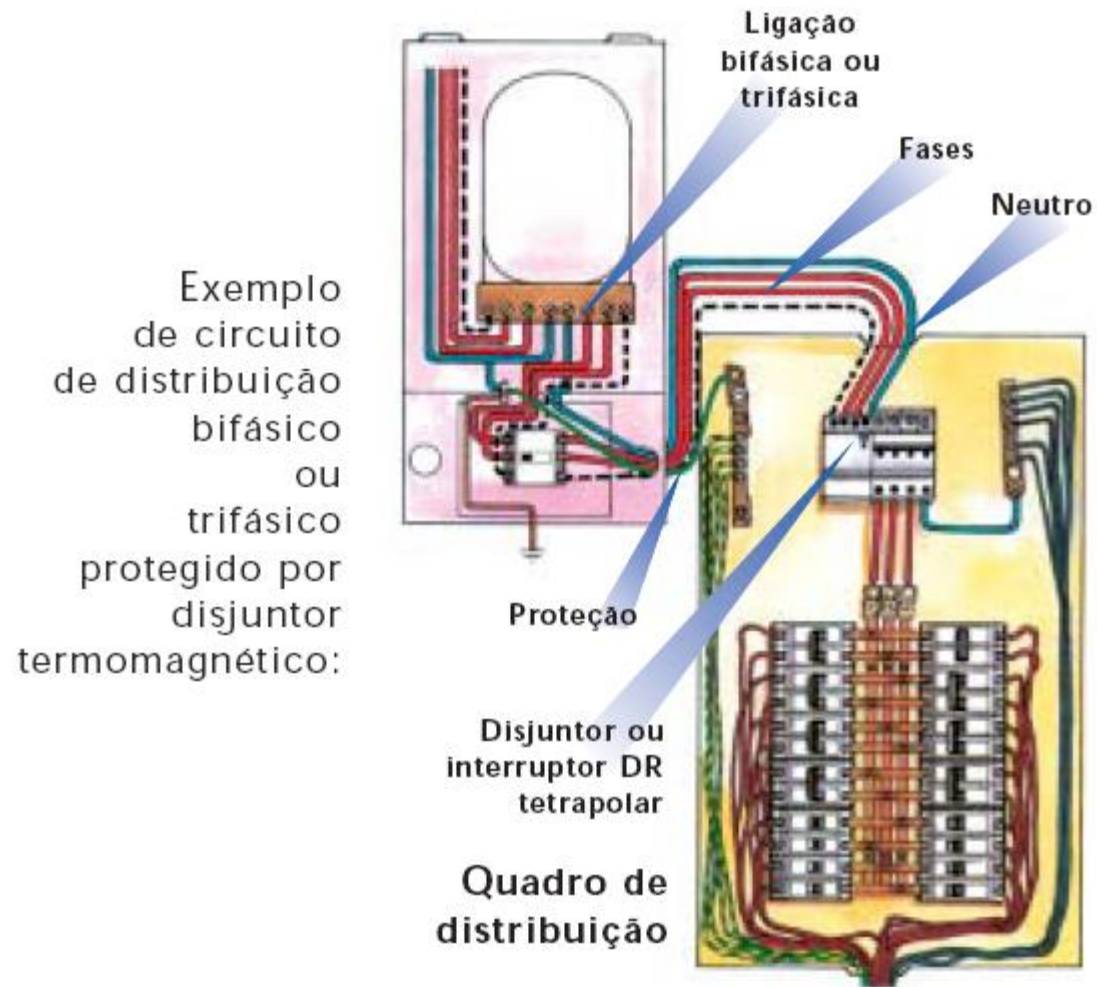
CIRCUITOS TERMINAIS PROTEGIDOS POR DISJUNTORES DR

Circuitos de tomada de uso específico (FF)



CIRCUITOS TERMINAIS PROTEGIDOS POR DISJUNTORES DR

Circuitos de tomada de uso específico (FF)

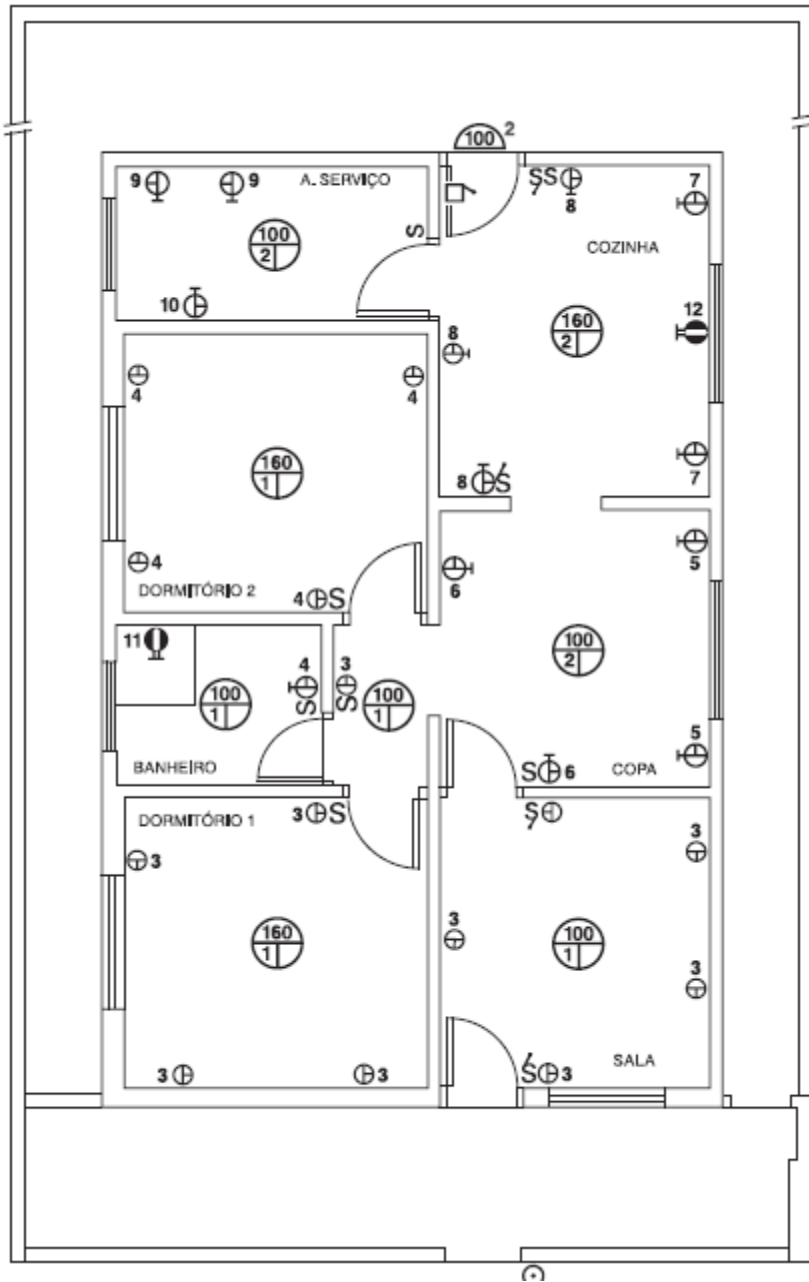


Divisao e cargas dos circuitos

Circuito		Tensão (V)	Local	Potência		Corrente (A)	nº de circuitos agrupados	Seção dos condutores (mm²)	Proteção		
nº	Tipo			Quantidade x potência (VA)	Total (VA)				Tipo	nº de polos	Corrente nominal
1	Ilum. social	127	Sala Dorm. 1 Dorm. 2 Banheiro Hall	1 x 100 1 x 160 1 x 160 1 x 100 1 x 100	620						
2	Ilum. serviço	127	Copa Cozinha A. serviço A. externa	1 x 100 1 x 160 1 x 100 1 x 100	460						
3	TUG's	127	Sala Dorm. 1 Hall	4 x 100 4 x 100 1 x 100	900						
4	TUG's	127	Banheiro Dorm. 2	1 x 600 4 x 100	1000						
5	TUG's	127	Copa	2 x 600	1200						
6	TUG's	127	Copa	1 x 100 1 x 600	700						
7	TUG's	127	Cozinha	2 x 600	1200						
8	TUG's +TUE's	127	Cozinha	1 x 100 1 x 600 1 x 500	1200						
9	TUG's	127	A. serviço	2 x 600	1200						
10	TUE's	127	A. serviço	1 x 1000	1000						
11	TUE's	220	Chuveiro	1 x 5600	5600						
12	TUE's	220	Torneira	1 x 5000	5000						
Distribuição		220	Quadro de distribuição Quadro de medidor								

estes campos serão preenchidos no momento oportuno

Marcacao de pontos de luz e tomadas na planta



Legenda

- | | | | |
|--|-----------------------------------|--|--------------------------------------|
| | ponto de luz no teto | | tomada média monofásica com terra |
| | ponto de luz na parede | | cx de saída média bifásica com terra |
| | interruptor simples | | cx de saída alta bifásica com terra |
| | interruptor paralelo | | campainha |
| | tomada baixa monofásica com terra | | botão de campainha |

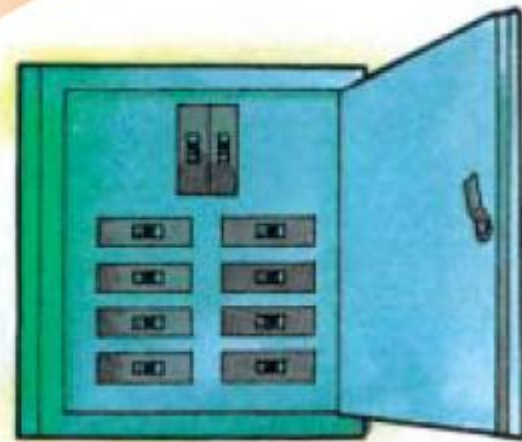
SIMBOLOGIA GRAFICA

Sabendo as quantidades de pontos de luz, tomadas e o tipo de fornecimento, o projetista pode dar início ao desenho do projeto elétrico na planta residencial, utilizando-se de uma simbologia gráfica.

SÍMBOLO



Quadro de distribuição



SIMBOLOGIA GRAFICA

SÍMBOLO



100 - potência de iluminação
2 - número do circuito
a - comando

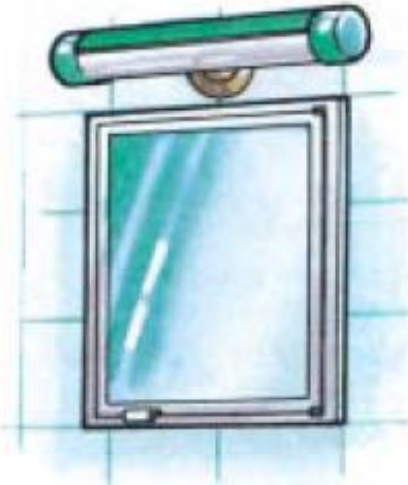
Ponto de luz no teto



SÍMBOLO



Ponto de luz na parede



SIMBOLOGIA GRAFICA

SÍMBOLOS



Tomada baixa monofásica
com terra



Tomada baixa bifásica
com terra



SÍMBOLOS



Tomada média monofásica
com terra



Tomada média bifásica
com terra



SIMBOLOGIA GRAFICA

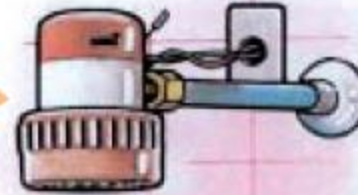
SÍMBOLOS



Caixa de saída alta monofásica com terra



Caixa de saída alta bifásica com terra



SÍMBOLO

S

Interruptor simples

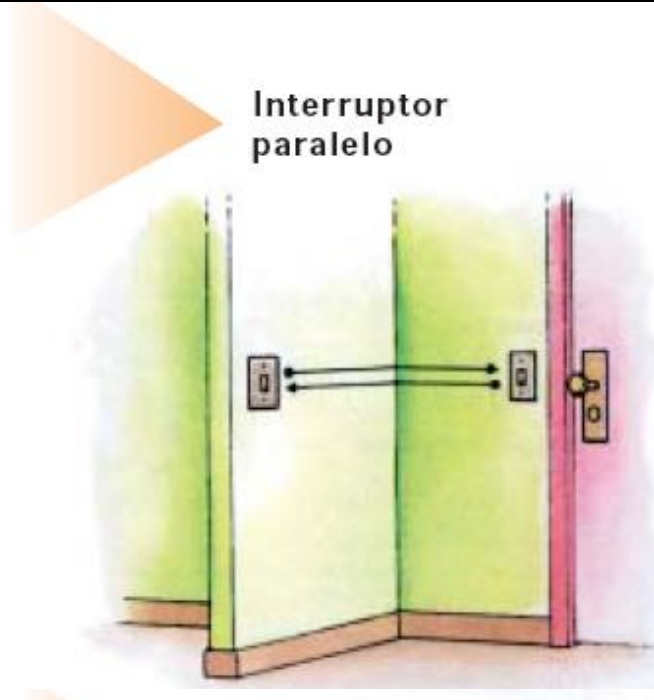


SIMBOLOGIA GRAFICA

SÍMBOLO



Interruptor paralelo



SÍMBOLO



Campainha

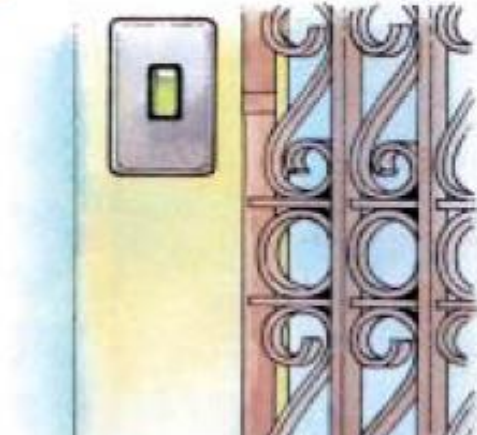


SIMBOLOGIA GRAFICA

SÍMBOLO



Botão de campainha



SÍMBOLO



Eletroduto embutido na laje



SIMBOLOGIA GRAFICA

SÍMBOLO



Eletroduto embutido na parede



SÍMBOLO

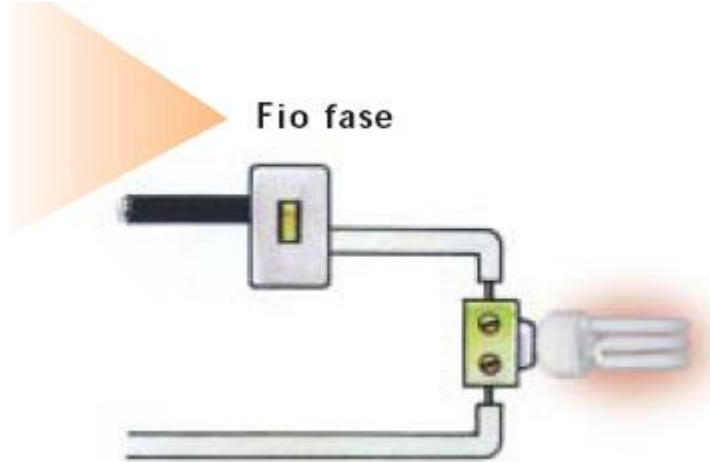


Eletroduto embutido no piso



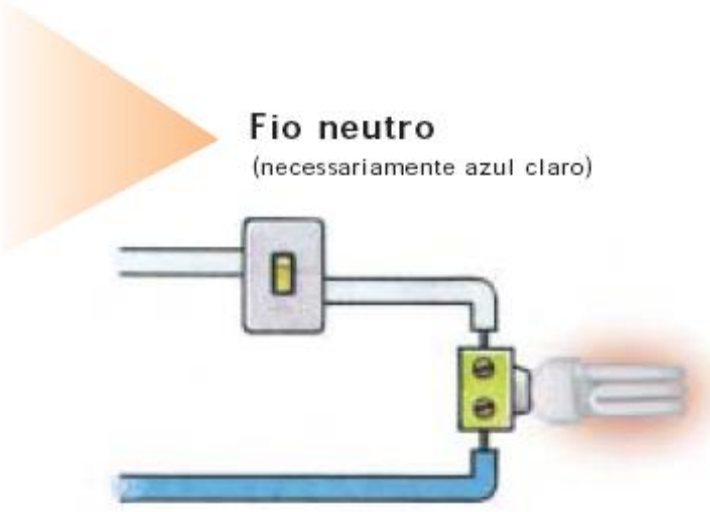
SIMBOLOGIA GRAFICA

SÍMBOLO



Fio fase

SÍMBOLO



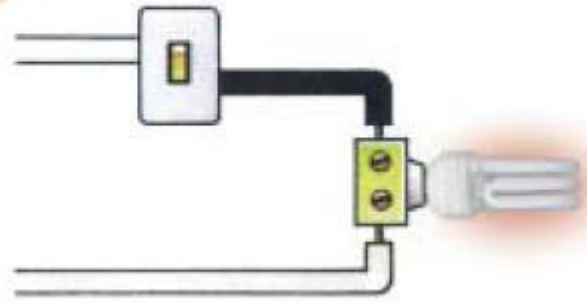
Fio neutro
(necessariamente azul claro)

SIMBOLOGIA GRAFICA

SÍMBOLO



Fio de retorno

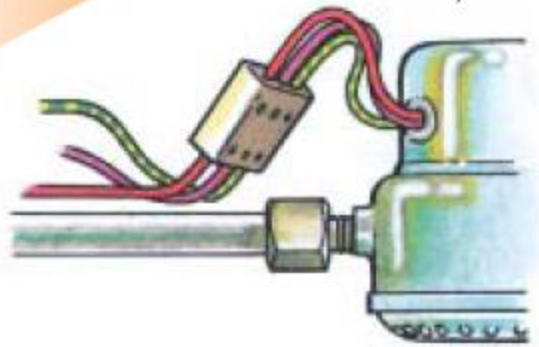


SÍMBOLO



Condutor de proteção

(fio terra necessariamente verde ou verde-amarelo)



COMO INSTALAR O FIO A TERRA

