

PMR3406 – Microprocessadores em Automação e Robótica

2ª Prova – 26/06/2017

A prova é com consulta permitida aos *data sheets* dos componentes e à apostila da matéria, mais os arquivos *always.h* e *pic16f886.h*.
Pode ser consultada documentação em meio eletrônico em computador ou tablet, sem conexão com a rede.
Não é permitida a consulta às anotações de aula, anotações na documentação permitida, exemplos de código, relatórios e Internet.

Deseja-se construir um sistema de rastreamento do sol para otimizar a quantidade de luz captada por painéis solares conforme esquematizado na Figura 1. Neste sistema, os painéis solares são fixados numa base que pode se movimentar em dois eixos de rotação, x e y , através de acionamento por dois motores de passo, um para cada eixo. No centro da placa, estão três sensores de luz analógicos separados por anteparos para que a luz captada por cada um dos sensores tenha uma direção principal, ou seja, a leitura dos sinais desses 3 sensores em conjunto dá uma indicação da direção do sol. Deve ser projetado um sistema com um processador PIC 16f886 para fazer o controle de movimento da base através da leitura dos 3 sensores analógicos, acionando os 2 motores de passo, de maneira a deixar o painel sempre voltado para a direção que maximiza a incidência de luz solar.

Para esse projeto deve ser utilizado o sensor de luz da SparkFun.com, TEMT6000 mostrado na Figura 2a. O esquemático do sensor é mostrado na Figura 2b. Alimentado com +5V entre VCC e GND, a saída SIG desse sensor produz um sinal analógico entre 0 e 5V que pode ser ligado diretamente a entrada de um conversor A/D. Quanto maior a quantidade de luz incidente no sensor maior será o valor de tensão na saída SIG.

O motor de passo a ser utilizado neste projeto é unipolar, com enrolamentos de 12VDC@100mA cada, com um redutor de 1/16,025, disponível na

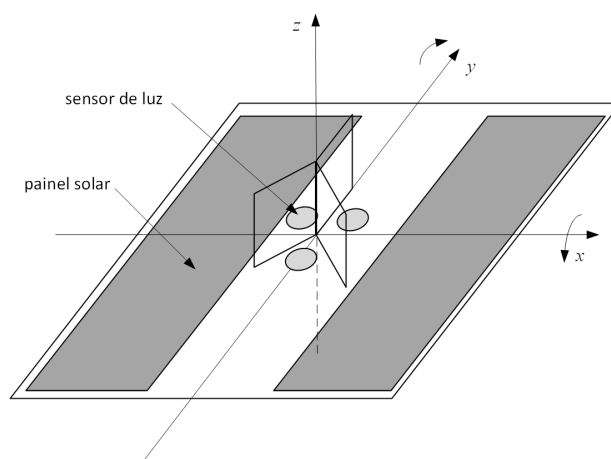
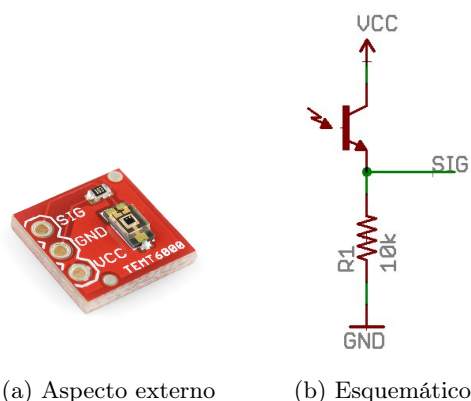
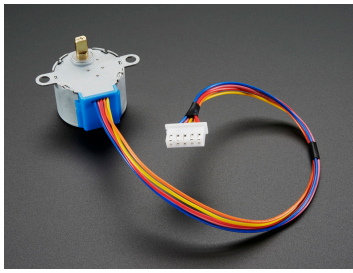


Figura 1: Sistema de rastreamento de sol com dois eixos, painéis solares e sensores de luz.

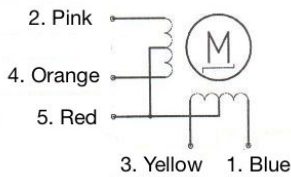
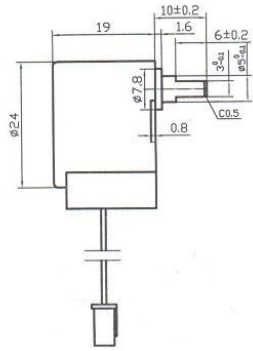


(a) Aspecto externo (b) Esquemático

Figura 2: Sensor de luz TEMT6000



(a) Aspecto externo



(b) Esquemático

Figura 3: Motor de passo

Adafruit.com. A Figura 3a mostra seu aspecto externo e a Figura 3b seu esquema de enrolamentos e dimensões.

O transistores disponíveis para o projeto dos drivers dos motores estão mostrados na Figura 4. São dois tipos de bipolar: NPN e PNP e dois tipos de MOSFET enhancement mode: N-channel e P-channel. Mostrados nessa ordem na figura. Considere que cada um dos transistores suporta a corrente necessária para cada enrolamento dos motores entre o Supridor (Source) e o Dreno (Drain), no caso de MOSFET, ou entre o Coletor e o Emissor, no caso de bipolar. Deve ser escolhido entre os tipos disponíveis o desejado para ser utilizado no seu projeto.

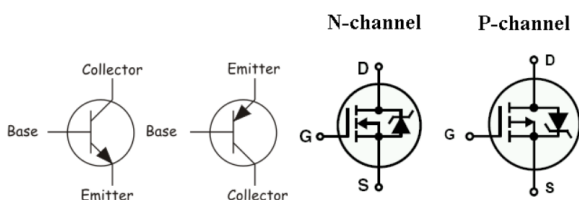


Figura 4: Transistores disponíveis para o projeto

Poderão ser usados ainda para o projeto: resistores de valores diversos, diodos Schottky e conectores. Devem ser consideradas disponíveis as alimentações de +5V para a lógica de controle e de +12V para os motores.

Neste projeto, pede-se:

- (4,0) Diagrama esquemático do sistema de controle com o PIC16F886 para leitura analógica dos sensores e acionamento dos motores de passo. Para o PIC, devem ser indicados no diagrama todos os nomes dos pinos usados e o seu número considerando encapsulamento PDIP de 28 pinos. Para os outros componentes: indicar valores, usar os símbolos corretos, indicar os números dos pinos dos conectores (caso utilizados) e os terminais dos transistores (B-C-E ou G-D-S).
- (2,0) Trecho de programa em Linguagem C para configuração dos conversores A/D utilizados (Não é pedido para fazer a aquisição). O que não foi especificado deve ser decidido e explicado.
- (2,0) Trecho que programa em Linguagem C que mostre como configurar o PIC e como gerar os sinais para acionar um motor de passo em modo de 1 fase.
- Sabendo-se que a velocidade máxima na saída do redutor (1/16,025) do motor é de 80 rpm em +12V e que o motor possui 32 pulsos por volta, pergunta-se:
 - (1,0) Qual é a frequência máxima dos pulsos de acionamento para este motor que deverá ser gerado pelo PIC?
 - (1,0) Quantos pulsos são necessários para a base rotacionar de -45° a $+45^\circ$ em relação ao plano horizontal para x ou y , vide Figura 5?

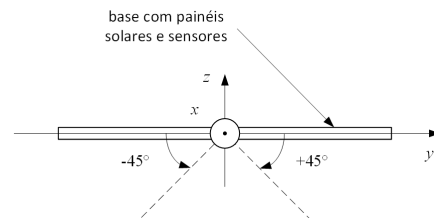


Figura 5: Rotação total da base para o eixo x (igual para o eixo y).

Nota: Figura 2 extraída de <https://www.sparkfun.com/products/8688>, Figura 3 extraída de <https://www.adafruit.com/product/918> e Figura 4 extraída de <https://electronics.stackexchange.com/questions/43305/what-is-semantics-behind-bjt-and-mosfet-transistor-symbols>.