

PMR2415 – Microprocessadores em Automação e Robótica

2ª Prova – 20/06/2015

A prova é com consulta permitida aos *data sheets* dos componentes e à apostila da matéria. Pode ser consultada documentação em meio eletrônico em computador ou tablet, sem conexão com a rede. Não é permitida a consulta às anotações de aula, anotações na documentação permitida, relatórios e Internet.

Projetar o hardware e os itens solicitados do software para um sistema de controle de luminosidade de um LED de potência por uma interface RS232 e um PIC16F886. Neste sistema a luminosidade do LED é variada com um sinal de PWM. O valor do *duty cycle* é recebido na forma de um byte pela interface serial RS232 possibilitando 255 níveis de luminosidade diferentes entre apagado (0% de *duty cycle* de PWM) e totalmente aceso (100% de *duty cycle* de PWM).

Para tanto está disponível o seguinte material:

- Microcontrolador PIC 16F886
- Oscilador a cristal de 12 MHz
- LED de potência branco
- Transistor MOSFET enhancement mode canal-n BSS138
- Transistor bipolar NPN BC547
- Transceiver RS232 MAX233
- Resistores diversos de 1/4W com 5% de tolerância

Seguem algumas informações sobre os componentes:

PIC. O microcontrolador PIC 16F886 deve ser utilizado com clock de 12MHz, gerado pelo oscilador fornecido, e alimentado com +5V.

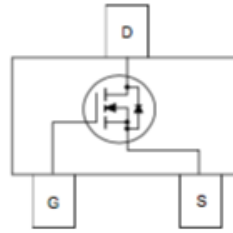
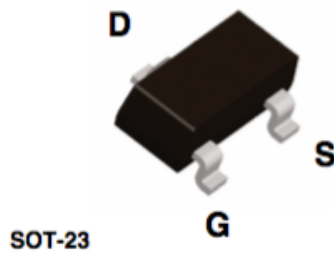
Oscilador a cristal de 12 MHz. Semelhante ao utilizado nas atividades de laboratório, com o mesmo encapsulamento, mas com frequência diferente. As informações necessárias para uso deste componente estão na Apostila de Laboratório.

LED de potência. O LED de potência de cor branca apresenta uma queda de tensão de 3,2V quando polarizado diretamente e emite luz com intensidade máxima com corrente de 100 mA [1].

Transistor MOSFET enhancement mode canal-n BSS138. O símbolo do transistor, seu encapsulamento e valores dos parâmetros necessários para o projeto estão na Figura 1.

Transistor bipolar NPN BC547. Os valores dos parâmetros necessários para o projeto estão na Figura 2. O aluno deve conhecer o símbolo correto de um transistor NPN.

Transceiver RS232 MAX233. O transceiver RS232 converte os níveis de tensão compatíveis com RS232, entre $\pm 5V$, no mínimo e $\pm 30V$, no



Absolute Maximum Ratings

$T_A = 25^\circ\text{C}$ unless otherwise noted

Symbol	Parameter	Ratings	Units
V_{DS}	Drain-Source Voltage	50	V
V_{GS}	Gate-Source Voltage	± 20	V
I_D	Drain Current – Continuous (Note 1)	0.22	A
	– Pulsed	0.88	
P_D	Maximum Power Dissipation (Note 1)	0.36	W
	Derate Above 25°C	2.8	mW/ $^\circ\text{C}$
T_J, T_{STG}	Operating and Storage Junction Temperature Range	-55 to $+150$	$^\circ\text{C}$
T_L	Maximum Lead Temperature for Soldering Purposes, $1/16''$ from Case for 10 Seconds	300	$^\circ\text{C}$

Electrical Characteristics

$T_A = 25^\circ\text{C}$ unless otherwise noted

Symbol	Parameter	Test Conditions	Min	Typ	Max	Units
On Characteristics (Note 2)						
$V_{GS(th)}$	Gate Threshold Voltage	$V_{DS} = V_{GS}, I_D = 1 \text{ mA}$	0.8	1.3	1.5	V
$\frac{\Delta V_{GS(th)}}{\Delta T_J}$	Gate Threshold Voltage Temperature Coefficient	$I_D = 1 \text{ mA}$, Referenced to 25°C		-2		mV/ $^\circ\text{C}$
$R_{DS(on)}$	Static Drain-Source On-Resistance	$V_{GS} = 10 \text{ V}, I_D = 0.22 \text{ A}$ $V_{GS} = 4.5 \text{ V}, I_D = 0.22 \text{ A}$ $V_{GS} = 10 \text{ V}, I_D = 0.22 \text{ A}, T_J = 125^\circ\text{C}$		0.7 1.0 1.1	3.5 6.0 5.8	Ω
$I_{D(on)}$	On-State Drain Current	$V_{GS} = 10 \text{ V}, V_{DS} = 5 \text{ V}$	0.2			A
g_{fs}	Forward Transconductance	$V_{DS} = 10 \text{ V}, I_D = 0.22 \text{ A}$	0.12	0.5		S

Figura 1: Informações sobre o transistor BSS138 (extraído de [2])

Symbol	Parameter	Conditions	Min.	Typ.	Max.	Unit
I_{CBO}	Collector Cut-Off Current	$V_{CB} = 30 \text{ V}, I_E = 0$			15	nA
h_{FE}	DC Current Gain	$V_{CE} = 5 \text{ V}, I_C = 2 \text{ mA}$	110		800	
$V_{CE(sat)}$	Collector-Emitter Saturation Voltage	$I_C = 10 \text{ mA}, I_B = 0.5 \text{ mA}$		90	250	mV
		$I_C = 100 \text{ mA}, I_B = 5 \text{ mA}$		250	600	
$V_{BE(sat)}$	Base-Emitter Saturation Voltage	$I_C = 10 \text{ mA}, I_B = 0.5 \text{ mA}$		700		mV
		$I_C = 100 \text{ mA}, I_B = 5 \text{ mA}$		900		
$V_{BE(on)}$	Base-Emitter On Voltage	$V_{CE} = 5 \text{ V}, I_C = 2 \text{ mA}$	580	660	700	mV
		$V_{CE} = 5 \text{ V}, I_C = 10 \text{ mA}$			720	
f_T	Current Gain Bandwidth Product	$V_{CE} = 5 \text{ V}, I_C = 10 \text{ mA}, f = 100 \text{ MHz}$		300		MHz
C_{ob}	Output Capacitance	$V_{CB} = 10 \text{ V}, I_E = 0, f = 1 \text{ MHz}$		3.5	6.0	pF
C_{ib}	Input Capacitance	$V_{EB} = 0.5 \text{ V}, I_C = 0, f = 1 \text{ MHz}$		9		pF
NF	Noise Figure	BC546 / BC547 / BC548	$V_{CE} = 5 \text{ V}, I_C = 200 \mu\text{A}, f = 1 \text{ kHz}, R_G = 2 \text{ k}\Omega$	2.0	10.0	dB
		BC549 / BC550		1.2	4.0	
		BC549		1.4	4.0	
		BC550		1.4	3.0	

Figura 2: Informações sobre o transistor BC547 (extraído de [3])

máximo, nas entradas $R1_{IN}$ e $R2_{IN}$ para níveis de tensão compatíveis com TTL e CMOS nas saídas $R1_{OUT}$ e $R2_{OUT}$, e converte os níveis de tensão compatíveis com TTL e CMOS nas entradas $T1_{IN}$ e $T2_{IN}$ para a tensão de $\pm 8V$ nas saídas $T1_{OUT}$ e $T2_{OUT}$ compatíveis com RS232. A Figura 3 mostra a pinagem do encapsulamento DIP e o circuito interno com os seus sinais de interface e com o componente externo e as ligações necessárias para o seu funcionamento.

Projeto de Hardware

Em relação ao projeto de hardware, pede-se:

1. (3,0) Fazer o diagrama esquemático simplificado¹ do hardware do sistema completo, indicando quais os pinos e os sinais correspondentes de cada componente estão sendo usados.
2. (1,5) Escolher entre o transistor MOS-FET enhancement mode canal-n e o bipolar NPN como o driver do LED de potência. O circuito deve ser desenhado com o símbolo correto e os resistores utilizados devem ser calculados de acordo com o tipo de transistor escolhido. Devem se indicados quais os parâmetros extraídos das Figuras 1 ou 2 foram utilizados para os cálculos.
3. (0,5) Calcule a potência dissipada em cada resistor para ter certeza que os resistores disponíveis podem ser usados sem problemas.

Projeto de Software

Em relação ao projeto de software, pede-se:

1. (1,0) Escrever o trecho de programa para inicializar o canal serial para operar em 115.200 baud com o menor erro possível. Apresentar os cálculos para chegar nos valores de SPBRGH e SPBRG.
2. (1,0) Calcular a resolução em bits para o PWM com frequência de 15 kHz.

3. Num circuito montado e funcionando, foi observada a forma de onda da Figura 4 em algum ponto do circuito. Pede-se o seguinte:

- a) (1,0) Em que ponto do circuito foi observada esta forma de onda e explique como chegou a esta conclusão
- b) (1,0) A que caracter da Tabela ASCII corresponde o valor binário contido no sinal da forma de onda observada. Explique com base nos tempos medidos na figura.
- c) (1,0) A que porcentagem do *duty cycle* do PWM corresponde o valor contido na forma de onda e mostre o trecho de programa para ajustar o *duty cycle* para este valor.

Todos os trechos de programa devem ser escritos em Linguagem C considerando que o compilador é o MPLAB XC8. Todas as configurações devem ser feitas por bit com o devido comentário explicando o que está sendo configurado, para tanto podem ser utilizadas as definições contidas no header pic16f886.h. Trechos de código sem os devidos comentários explicativos não serão considerados na correção. O uso adequado da Linguagem C será levado em consideração na correção.

No caso de especificações vagas ou não explicitadas no enunciado, assumo valores e configurações necessários e especifique o motivo da assunção colocando as devidas justificativas para as decisões tomadas.

Referências

- [1] OSRAM: Advanced Power TOLED Plus LUWG5GP; *data sheet*.
- [2] Fairchild Semiconductor: BSS138 N-Channel Logic Level Enhancement Mode Field Effect Transistor; *data sheet*.
- [3] Fairchild Semiconductor: BC546 / BC547 / BC548 / BC549 / BC550 NPN Epitaxial Silicon Transistor; *data sheet*.
- [4] Maxim: +5V-Powered, Multichannel RS-232 Drivers/Receivers; *data sheet*.

¹Não é necessário desenhar o PIC completo, represente somente os sinais e pinos utilizados.

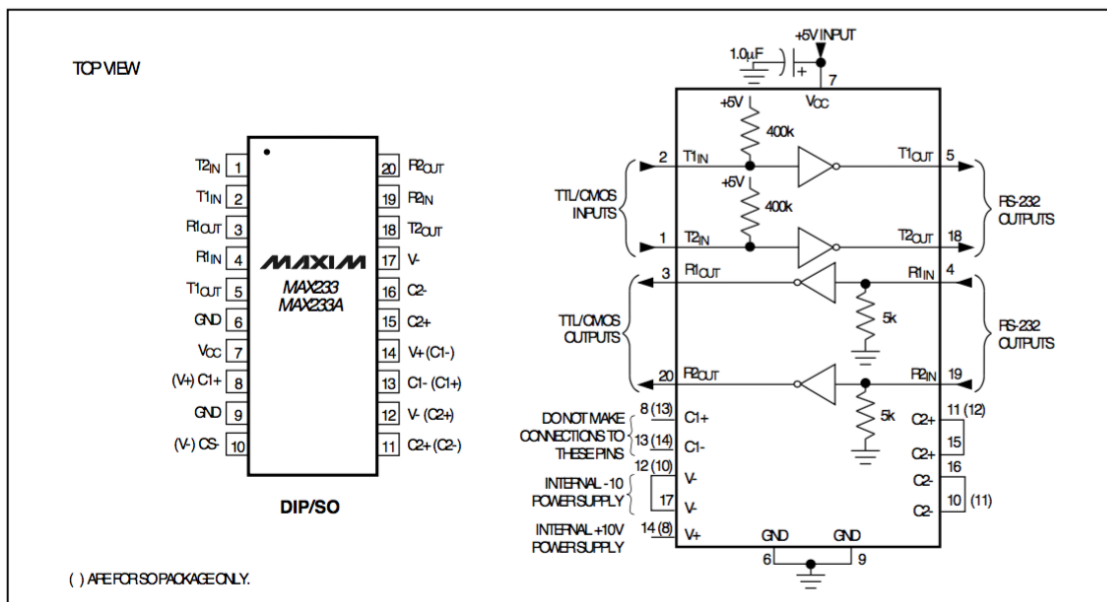


Figura 3: Transceiver MAX233 (extraído de [4])

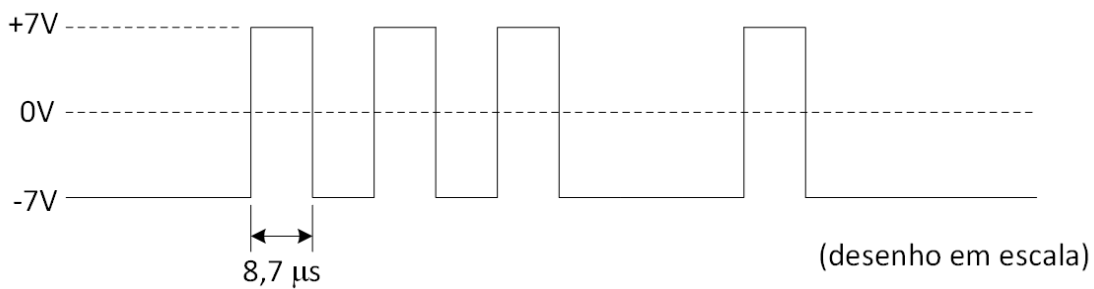


Figura 4: Forma de onda observada com o osciloscópio em algum ponto do circuito