

7. Válvulas

7.1. Tipos de válvulas

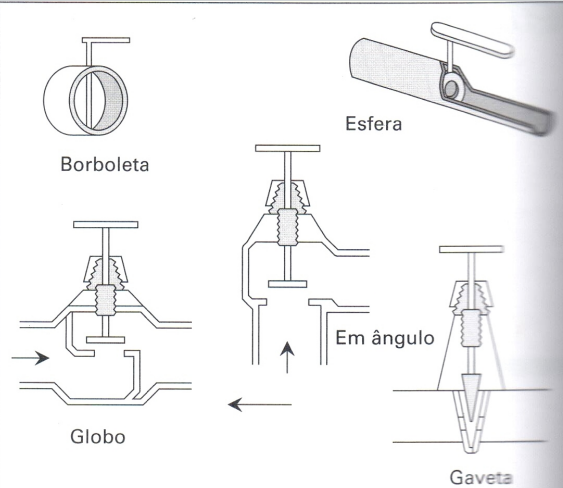
- Os tipos de válvulas de importante emprego em refrigeração:
 - Bloqueio;
 - Retenção;
 - Expansão.

7.2. Válvula de bloqueio de ativação manual

- Utilizada em diversos pontos das linhas;
- Função de isolar um componente ou região da linha frigorífica;
- Os principais tipos são:
 - de globo;
 - em ângulo;
 - de esfera;
 - de gaveta;
 - de borboleta

7.2. Válvula de bloqueio de ativação manual

Figura 10.1 –
Válvulas manuais de
bloqueio:
a) de borboleta,
b) de globo,
c) em ângulo,
d) de esfera;
e) de gaveta.



7.2. Válvula de bloqueio de ativação manual

- **Devem apresentar as seguintes características:**
 - **Vedação absoluta (fechada);**
 - **Perda de carga reduzida quando aberta;**
 - **Vedação absoluta para a atmosfera.**
- **Válvula de borboleta e gaveta não são muito usadas devido à vedação inadequada.**

7.2. Válvula de bloqueio de ativação manual

- **O tipo de válvula e a perda de carga que ela causa na tubulação de refrigerante deve ser devidamente examinado:**
 - **quanto maior a perda de carga na linha de vapor refrigerante maior a potência de compressão necessária.**

7.2. Válvula de bloqueio de ativação manual

Tabela 10.1 – Coeficientes da perda de carga localizada em válvulas e conexões

Diâmetro do tubo mm	Cotovelo 90°	Ramificação Te	Válvula de globo	Válvula de gaveta	Válvula em ângulo	Válvula de retenção
25	1,5	1,8	9	0,24	4,6	3,0
50	1,0	1,4	7	0,17	2,1	2,3
67	0,85	1,3	6,5	0,16	1,6	2,2
100	0,7	1,1	5,7	0,12	1,0	2,0

7.2. Válvula de bloqueio de ativação manual

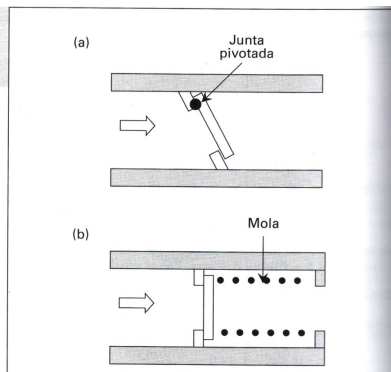
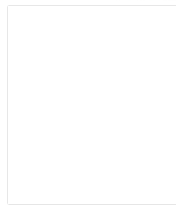
$$\bullet \Delta p = C \frac{\rho V^2}{2}$$

- V^2 = velocidade do fluido;
- Δp = perda de carga causado por uma válvula;
- C = característica de proporcionalidade que depende do tipo de válvula;
- ρ = densidade do fluido

7.3. Válvula de retenção

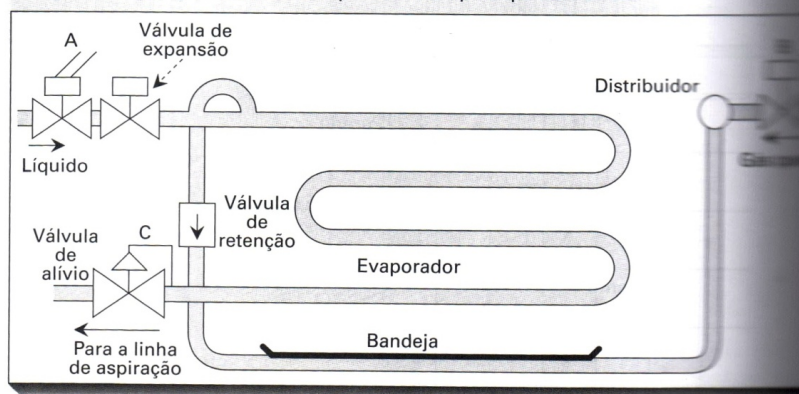
- Permitem o escoamento do refrigerante em um só sentido;

Figura 10.3 – Características construtivas da válvula de retenção.



7.3. Válvula de retenção

Figura 6.32 – Arranjo de tubulação e controle para o sistema de degelo por gás quente de um evaporador do tipo expansão direta.



7.4. Válvula de expansão

- Três tipos importantes de válvula de expansão:
 - válvula de expansão manual;
 - válvula de expansão automática;
 - válvula de expansão termostática.

7.4. Válvula de expansão

- Independentemente do tipo tem a função de:
 - Manter o refrigerante líquido no evaporador proporcionalmente à taxa de sua evaporação;
 - Manter um Δp entre as linhas de alta e baixa pressão do sistema permitindo que o refrigerante evapore a baixa pressão e condense a alta pressão.

7.5. Válvula de expansão manual

- Válvula tipo agulha acionadas à mão

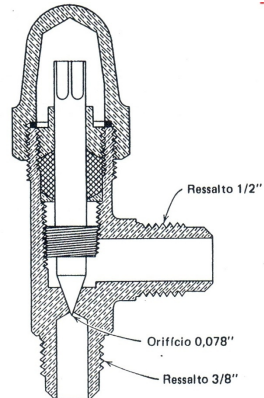


Fig. 17-1 Válvula de expansão manual de pequena capacidade. (Cortesia da Companhia Mueller Brass).

7.5. Válvula de expansão manual

- Desvantagens:
 - Não varia o fluxo com a mudança na carga do sistema, deve sempre ser reajustada manualmente cada vez que a carga muda;
 - Deve ser aberta ou fechada manualmente cada vez que o compressor é ligado e desligado;

7.5. Válvula de expansão manual

- Adequada para grandes sistemas com carga constante;
- Principal emprego:
 - como um controle de refrigerante auxiliar em uma linha de derivação

7.5. Válvula de expansão manual

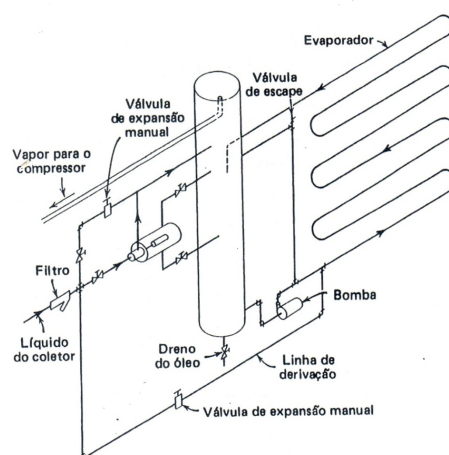


Fig. 17-29 Válvula de bóia do lado baixo controlando o nível de líquido no acumulador. Note-se a bomba de líquido usada para recircular o refrigerante através do evaporador.

7.6. Válvula de expansão automática

- **Constituída de:**
 - agulha e assento (sede);
 - diafragma de pressão;
 - mola (cuja tensão varia com a regulagem do parafuso de ajuste)
- **Função:**
 - Manter uma pressão constante no evaporador que varia dependendo da carga térmica.

7.6. Válvula de expansão automática

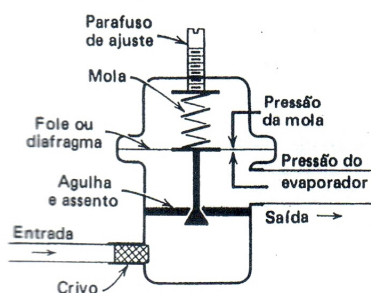


Fig. 17-2 Diagrama esquemático de válvula de expansão automática.

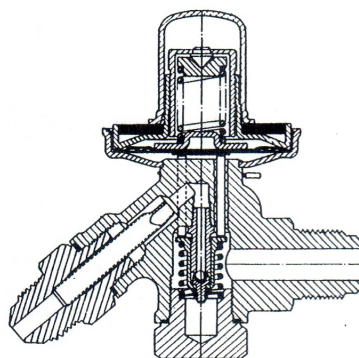


Fig. 17-3 Válvula típica de expansão automática. (Cortesia da Companhia de Controles da América).

7.6. Válvula de expansão automática

- Para manter a pressão constante a válvula irá abrir ou fechar resultante da interação entre:
 - Pressão do evaporador;
 - Pressão da mola (ajustada para manter a pressão desejada no evaporador).

7.6. Válvula de expansão automática

A tensão da mola é ajustada para manter a P constante no evaporador;

Quando a P cai no evaporador, a P da mola aumenta causando a abertura da válvula;

Aumenta o fluxo de refrigerante para o evaporador, há maior inundação do evaporador;

Aumenta a taxa de vaporização, aumenta a P até estabelecer equilíbrio com a P da mola

A válvula se fecha;

Cai a taxa de evaporação e baixa a P do evaporador;

A válvula se abre.

7.6. Válvula de expansão automática

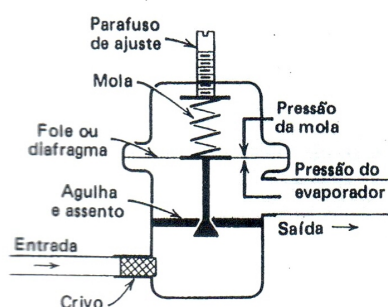


Fig. 17-2 Diagrama esquemático de válvula de expansão automática.

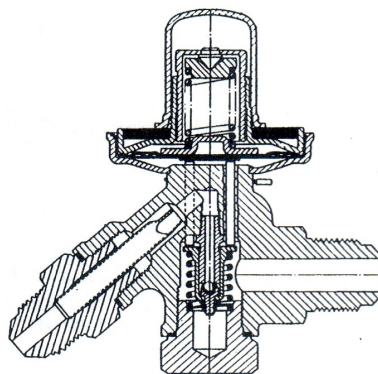


Fig. 17-3 Válvula típica de expansão automática. (Cortesia da Companhia de Controles da América).

7.6. Válvula de expansão automática

- Quando o ciclo do compressor é desligado a válvula de expansão automática se fechará suavemente, a vaporização do refrigerante continua e não é removido pelo compressor, a pressão do evaporador aumenta e fecha a válvula;
- Quando liga o compressor a pressão do evaporador será reduzida menor que a pressão da mola, a válvula abre e o líquido refrigerante entra para equilibrar a operação.

7.6. Válvula de expansão automática

• Por ter pouca eficiência sob condição de carga pesada é melhor aplicada para equipamentos pequenos com carga constante, tais como:

- Refrigeradores e congeladores domésticos;
- Pequenas câmaras para armazenar sorvete.

7.7. Válvulas de expansão termostática

- É o controle de refrigerante mais usado atualmente;
- **Válvula de expansão automática:** mantém a P constante no evaporador;
- **Válvula de expansão termostática:** mantém um grau constante de superaquecimento de sucção na saída do evaporador, permite que o evaporador fique completamente cheio sob qualquer carga de sistema.

7.7. Válvulas de expansão termostática

- **Partes principais da válvula:**
 - Agulha e sede;
 - Diafragma;
 - Bulbo remoto com um fluido que está em contato com um lado do diafragma através de um capilar;
 - Uma mola com tensão regulada por parafuso de ajuste.

7.7. Válvulas de expansão termostática

- **A operação é controlada pela ação de três forças independentes:**
 - pressão do evaporador (P_1);
 - pressão da mola (P_2);
 - pressão da mistura líquido-vapor no bulbo (normalmente o refrigerante usado no sistema) (P_3);

7.7. Válvulas de expansão termostática

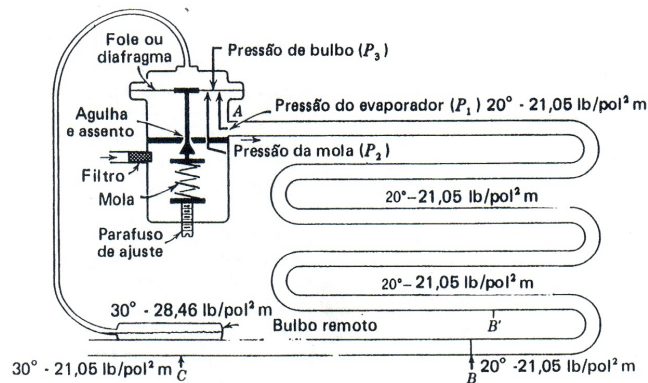


Fig. 17-6 Ilustração do princípio de operação de uma válvula termostática de expansão convencional carregada de líquido.

7.7. Válvulas de expansão termostática

- **Funcionamento:**
 - O bulbo é preso na linha de sucção (saída do evaporador) sendo sensível à variação da temperatura;
 - O fluido exerce uma pressão no diafragma correspondente à temperatura do vapor refrigerante na linha de sucção;
 - A pressão exercida no diafragma pelo fluido através do capilar tende a abrir a válvula quando o refrigerante (ao final do evaporador) for vaporizado e se tornar superaquecido;

7.7. Válvulas de expansão termostática

- **Funcionamento (cont.):**

- O vapor refrigerante superaquecido terá maior pressão (P_3), desequilibrando as pressões exercidas pelo evaporador (P_1) e mola (P_2).
- $P_3 > (P_1 + P_2) \Rightarrow$ a válvula se abre;
- A mudança no superaquecimento, sofrida pela abertura da válvula faz com que o equilíbrio entre as forças seja restabelecido;
- $P_3 = P_1 + P_2 \Rightarrow$ a válvula se fecha.
- Com o superaquecimento a válvula se abre novamente e aumenta o fluxo de líquido no evaporador.

7.7. Válvulas de expansão termostática

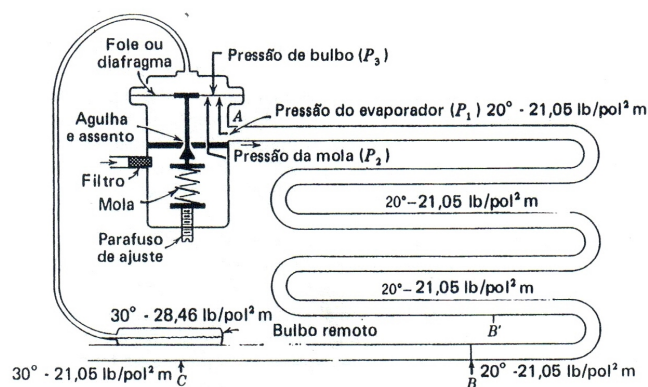


Fig. 17-6 Ilustração do princípio de operação de uma válvula termostática de expansão convencional carregada de líquido.

7.7. Válvulas de expansão termostática

- O ajuste da mola é chamado de “ajuste do superaquecimento”, pois ela é que irá determinar a diferença entre a P do evaporador (na entrada) e a P do superaquecimento (na saída):
 - **Alta tensão da mola:** superaquecimento requerido para compensar a P da mola será muito alto \Rightarrow reduz a superfície útil do evaporador;
 - **Baixa tensão da mola:** reduz o superaquecimento requerido para manter a válvula em equilíbrio \Rightarrow tende a elevar a quantidade de superfície útil tendendo a sobrealimentar o evaporador.

7.7. Válvulas de expansão termostática

- **Se a válvula é ajustada para um determinado superaquecimento ela o mantém para qualquer condição de carga.**

7.8. Válvula de expansão balanceadas externamente (equalização externa)

- O refrigerante sofre queda de P dentro do evaporador devido à perda de carga isso faz diminuir a T de saturação na saída do evaporador (grandes instalações);
- Baixa T de saturação na saída \Rightarrow baixa P de saturação do vapor refrigerante na saída do evaporador \Rightarrow afeta a operação da válvula de expansão;
- $P_3 = P_1 + P_2$
 - Se P_1 é menor do que deveria então há necessidade de aumentar o superaquecimento para manter a válvula equilibrada.

7.8. Válvula de expansão balanceadas externamente (equalização externa)

- Há necessidade de aumentar a superfície do evaporador para atender o aumento do superaquecimento \Rightarrow se não for compensado o refrigerante dentro do evaporador por um equilibrador externo a quantidade da superfície usada para refrigeração útil seria prejudicada (reduzida);

7.8. Válvula de expansão balanceadas externamente (equalização externa)

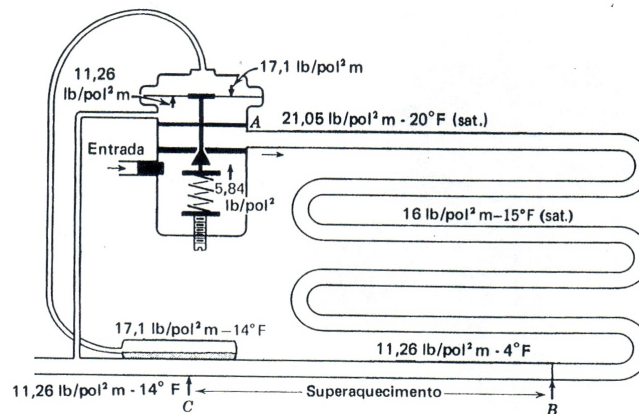


Fig. 17-8 Diagrama esquemático de válvula termostática de expansão com equilibrador externo.

7.8. Válvula de expansão balanceadas externamente (equalização externa)

- **Funcionamento:**
 - Esta válvula é construída de modo que a pressão do evaporador (P_1) que age sobre o diafragma, vai ser a pressão de saída do evaporador em vez de ser a pressão de entrada;
 - O diafragma é isolado da pressão de entrada, um pequeno tubo conectado à saída do evaporador depois do bulbo remoto faz com que o vapor refrigerante neste ponto atue no diafragma;
 - Assim o efeito da queda de pressão pela perda de carga é anulado.