

SEM0501

Dinâmica Aplicada às Máquinas

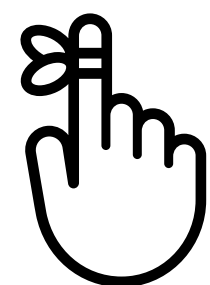
Aula #17 — Conservação da energia
para corpos rígidos e exercícios

Prof. Dr. Thiago Boaventura

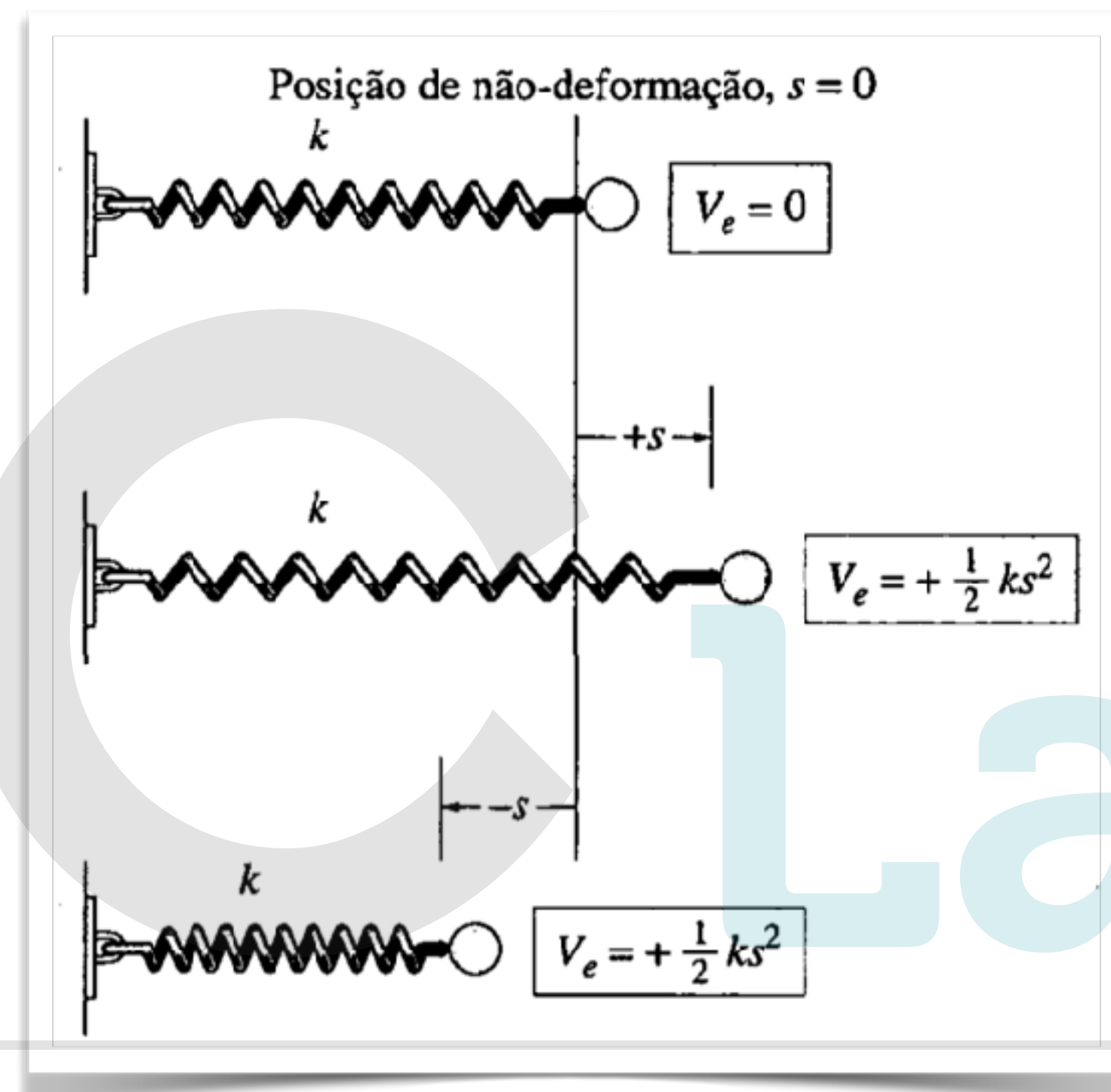
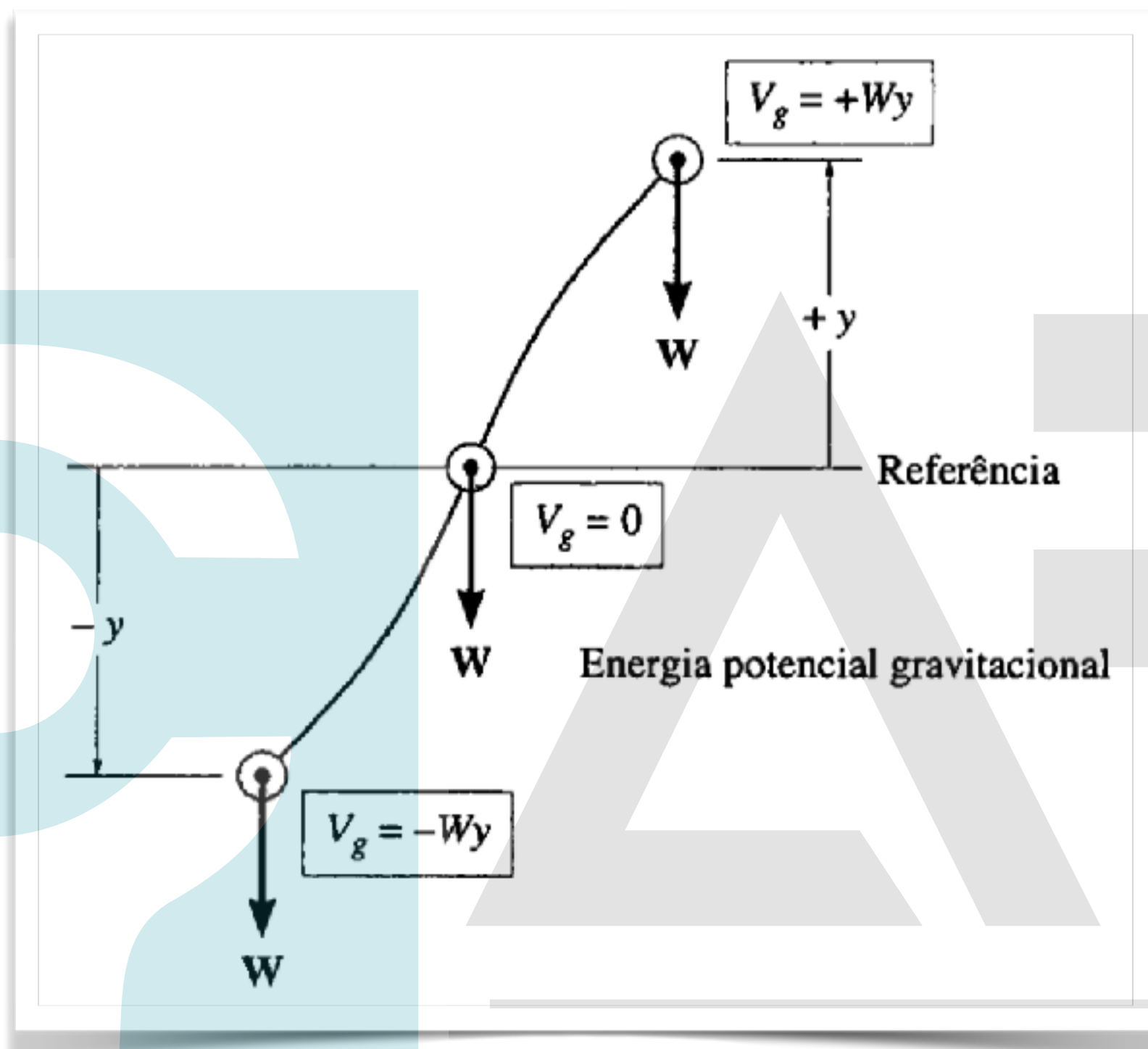
tboaventura@usp.br

São Carlos, 22/10/18



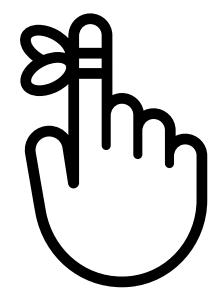


Forças conservativas



$$\mathbf{F} = -\nabla V$$

$$\nabla = \left(\frac{\partial}{\partial x} \right) \mathbf{i} + \left(\frac{\partial}{\partial y} \right) \mathbf{j} + \left(\frac{\partial}{\partial z} \right) \mathbf{k}$$



Conservação da energia mecânica

princípio do
trabalho e energia

$$\sum_i U_i = T_2 - T_1$$

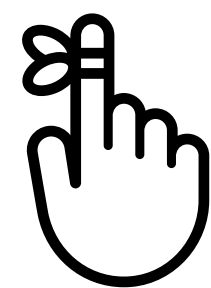
$$U = V_1 - V_2$$

quando todas as forças são
conservativas:

$$V_1 - V_2 = T_2 - T_1$$

$$T_1 + V_1 = T_2 + V_2$$

**conservação
da energia mecânica**



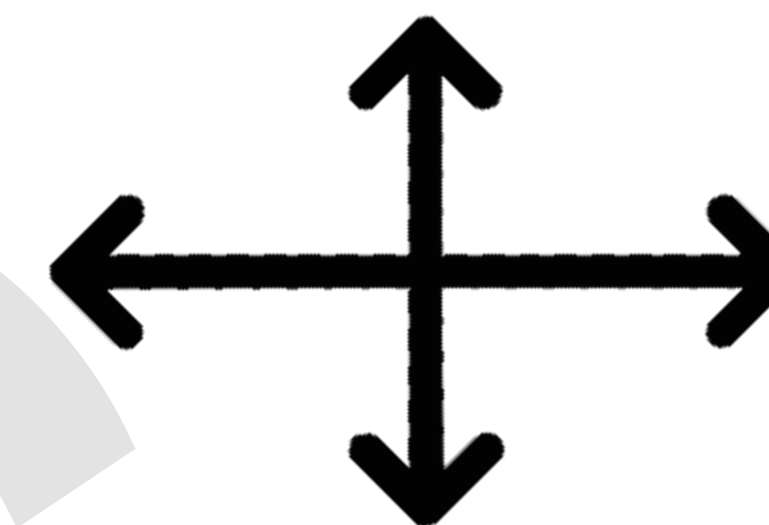
Forças que **não** realizam trabalho



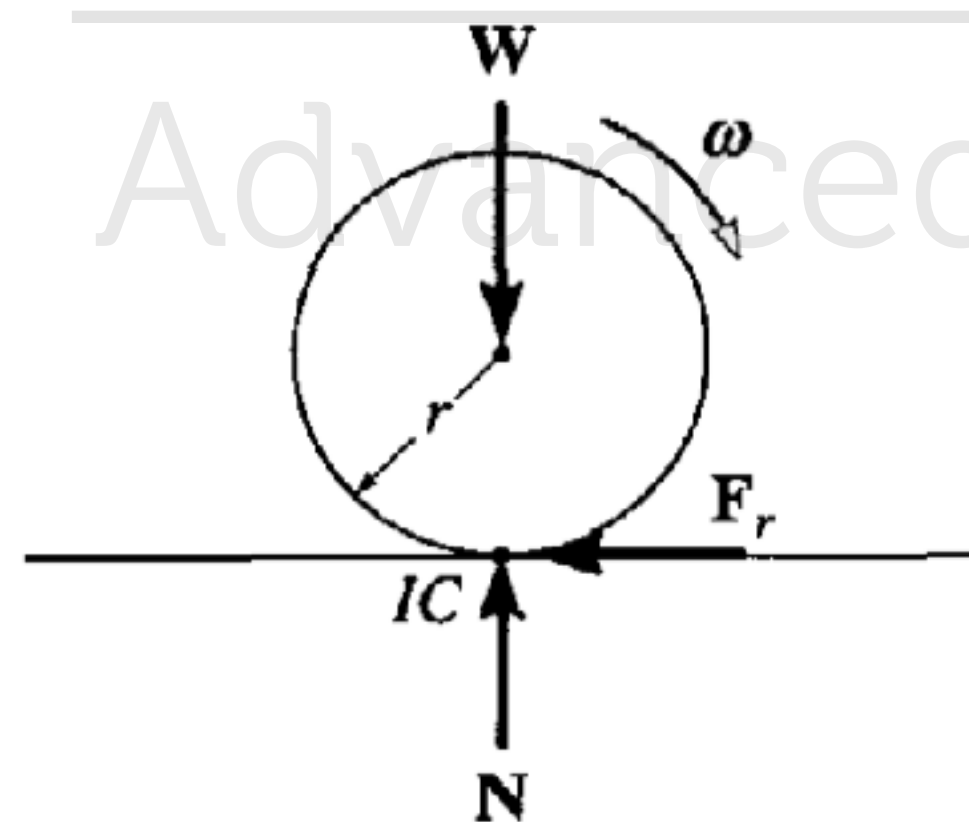
forças internas



reações de apoio



forças perpendiculares



Forças de atrito sem escorregamento

Trabalho e energia em de corpos rígidos

Revisão aula passada...



Trabalho de
um binário:

$$U_M = \int_{\theta_1}^{\theta_2} M d\theta$$

Energia
cinética:

$$T = \frac{1}{2}mv_G^2 + \frac{1}{2}I_G\omega^2$$

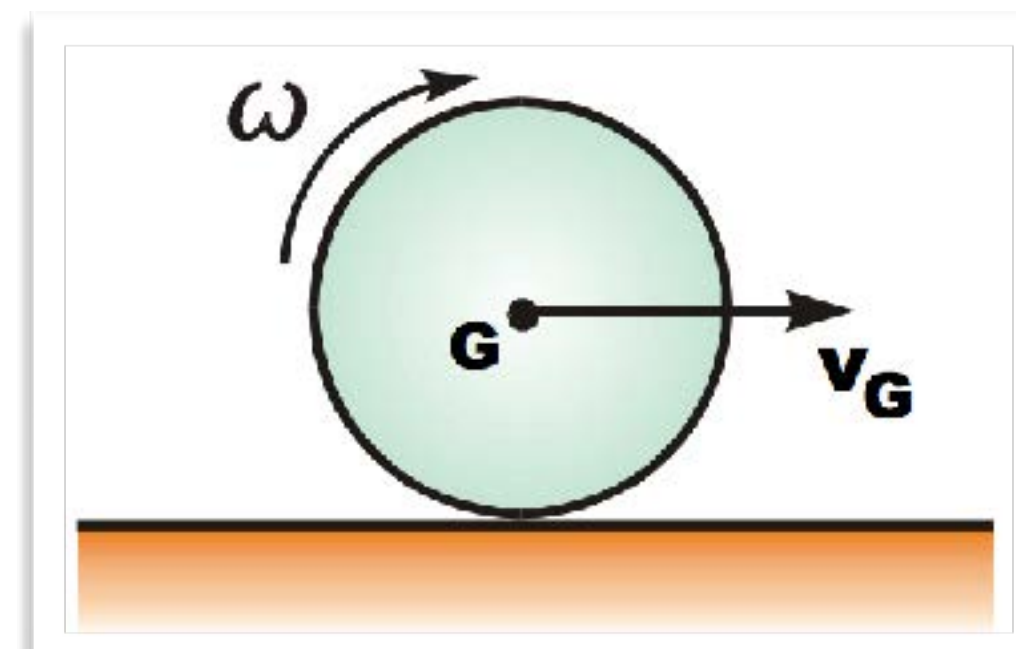
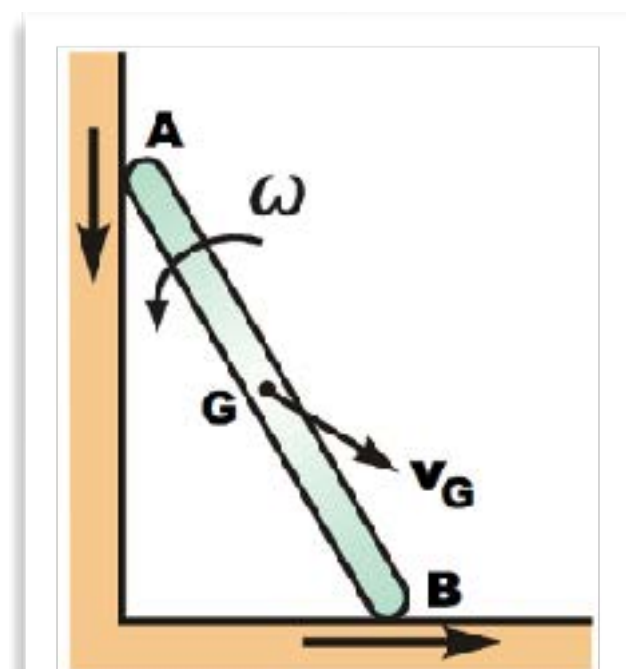
Princípio do trabalho e energia

igual ao ponto material, só que diferente..

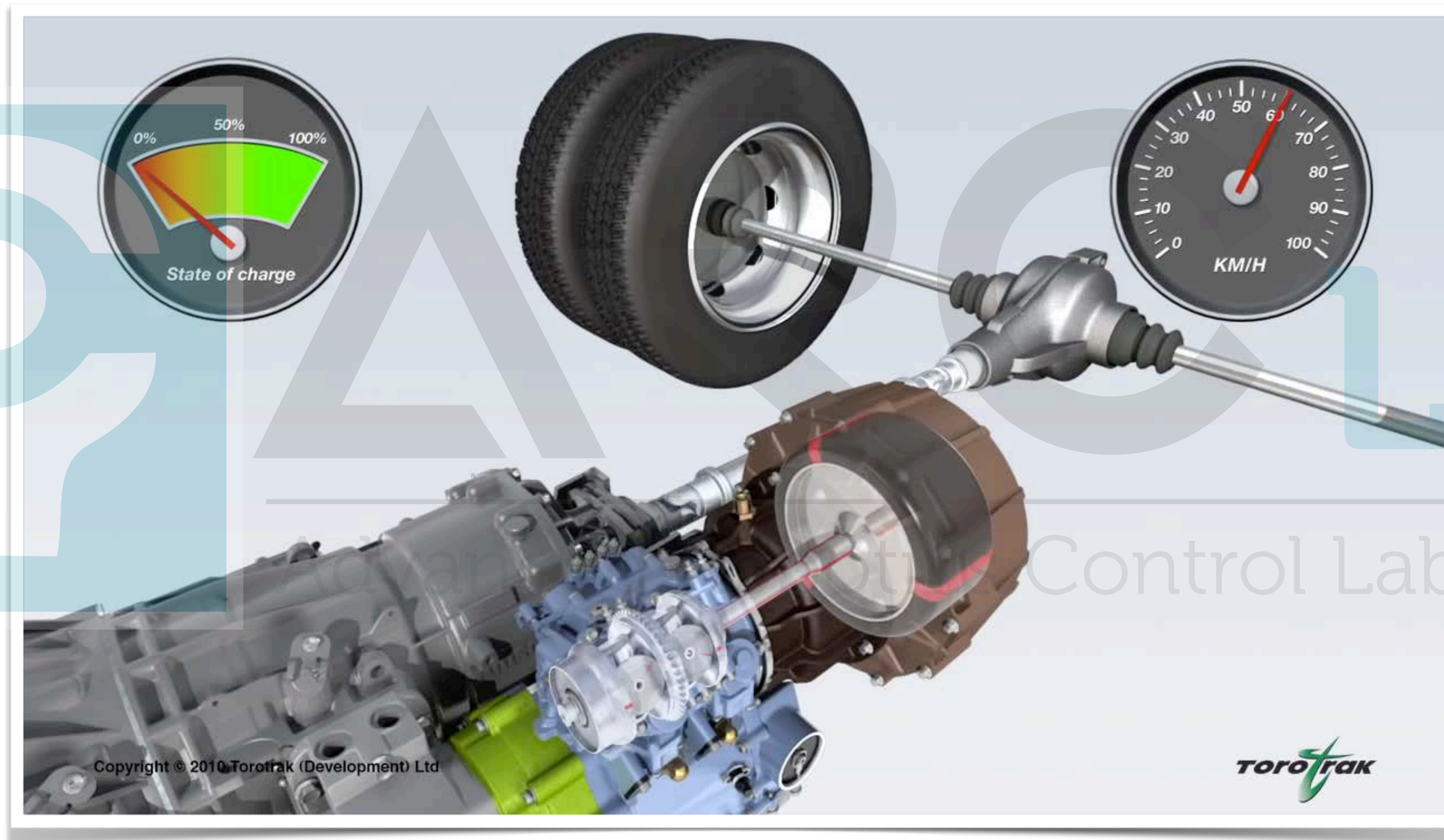
$$\sum_i U_i = T_2 - T_1$$

soma dos trabalhos de todas
as **forças externas** e
torques de binário

energia cinética de
translação e
rotação final e inicial



Flywheel - “A bateria eletromecânica”



Flywheel - “A bateria eletromecânica”



Objetivos da aula de hoje



**Mostrar que a conservação da energia
pode ser usada para resolver problemas de cinética**

(Cap. 18.5)



$$T_1 + V_1 = T_2 + V_2$$

**conservação
da energia mecânica**

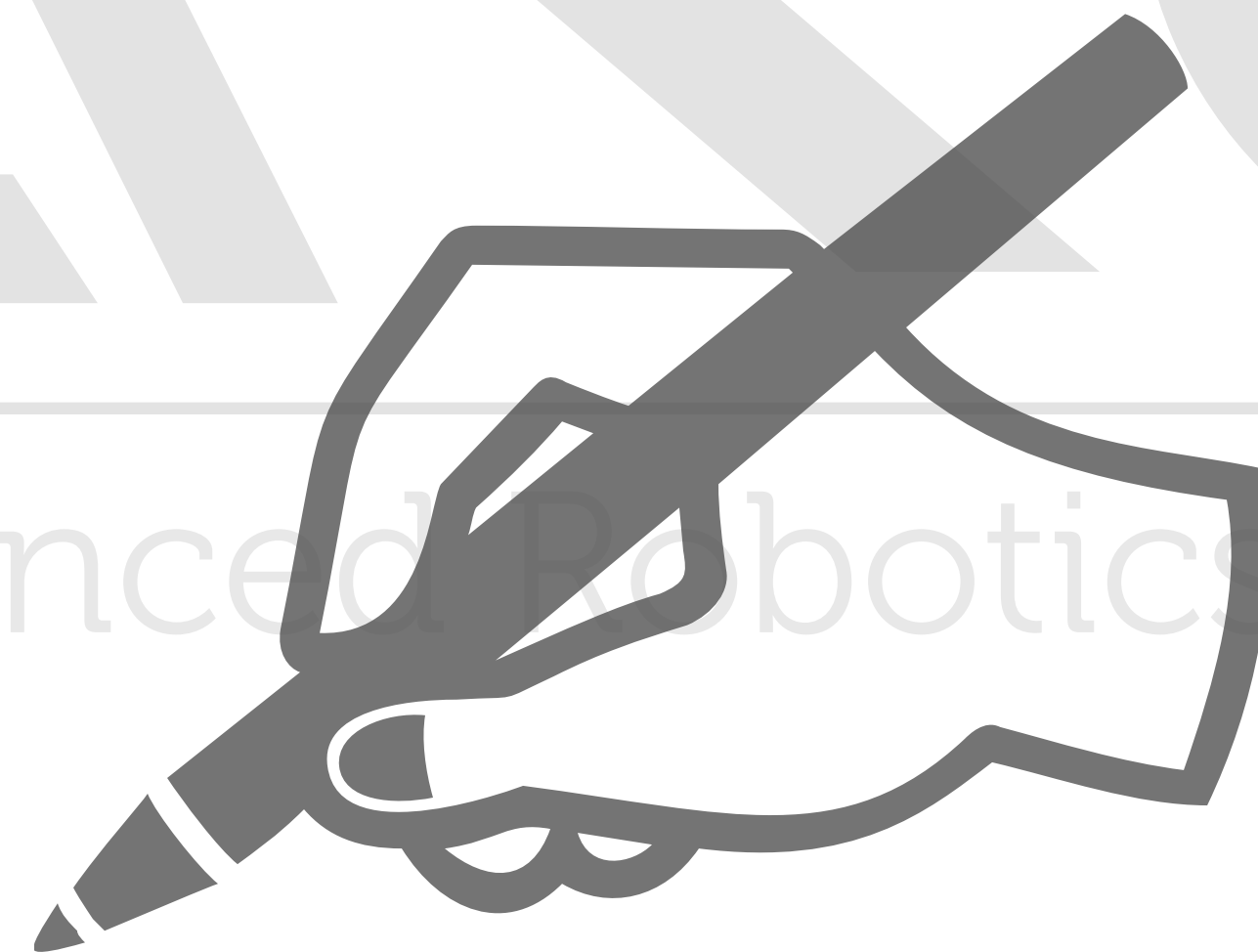
ARC Lab
Advanced Robotics Control Laboratory

Exercícios

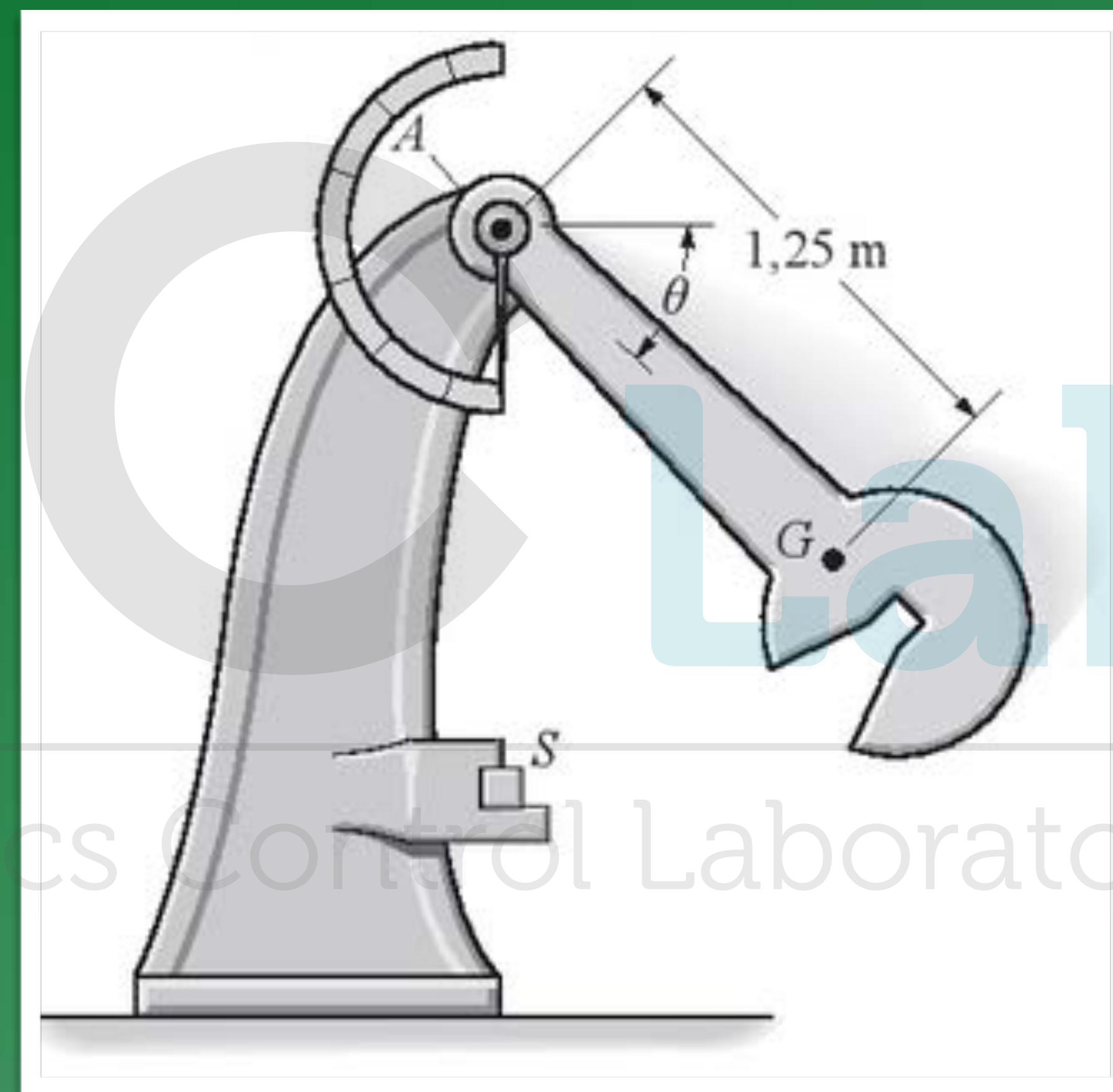
Conservação da energia mecânica

Lab

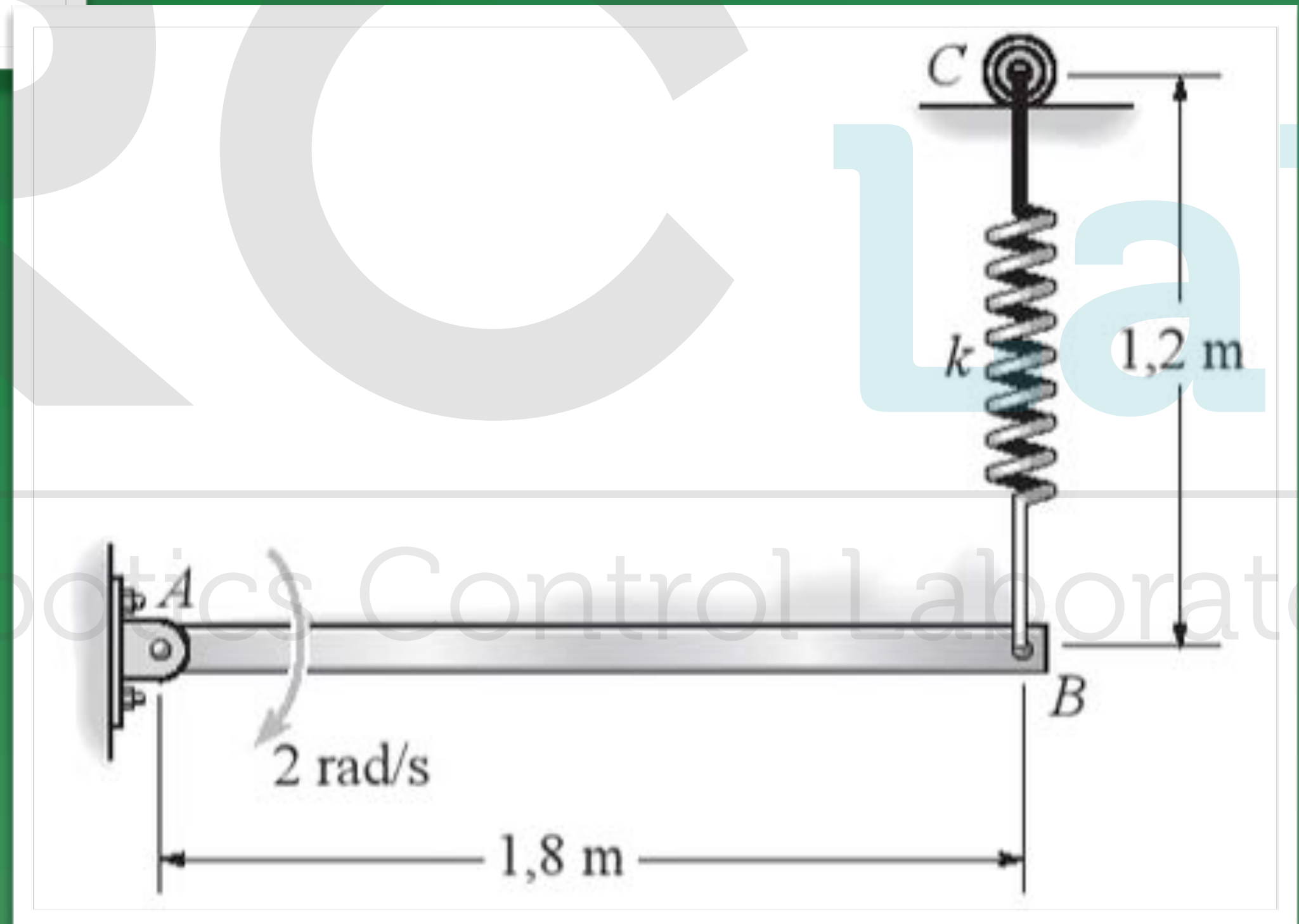
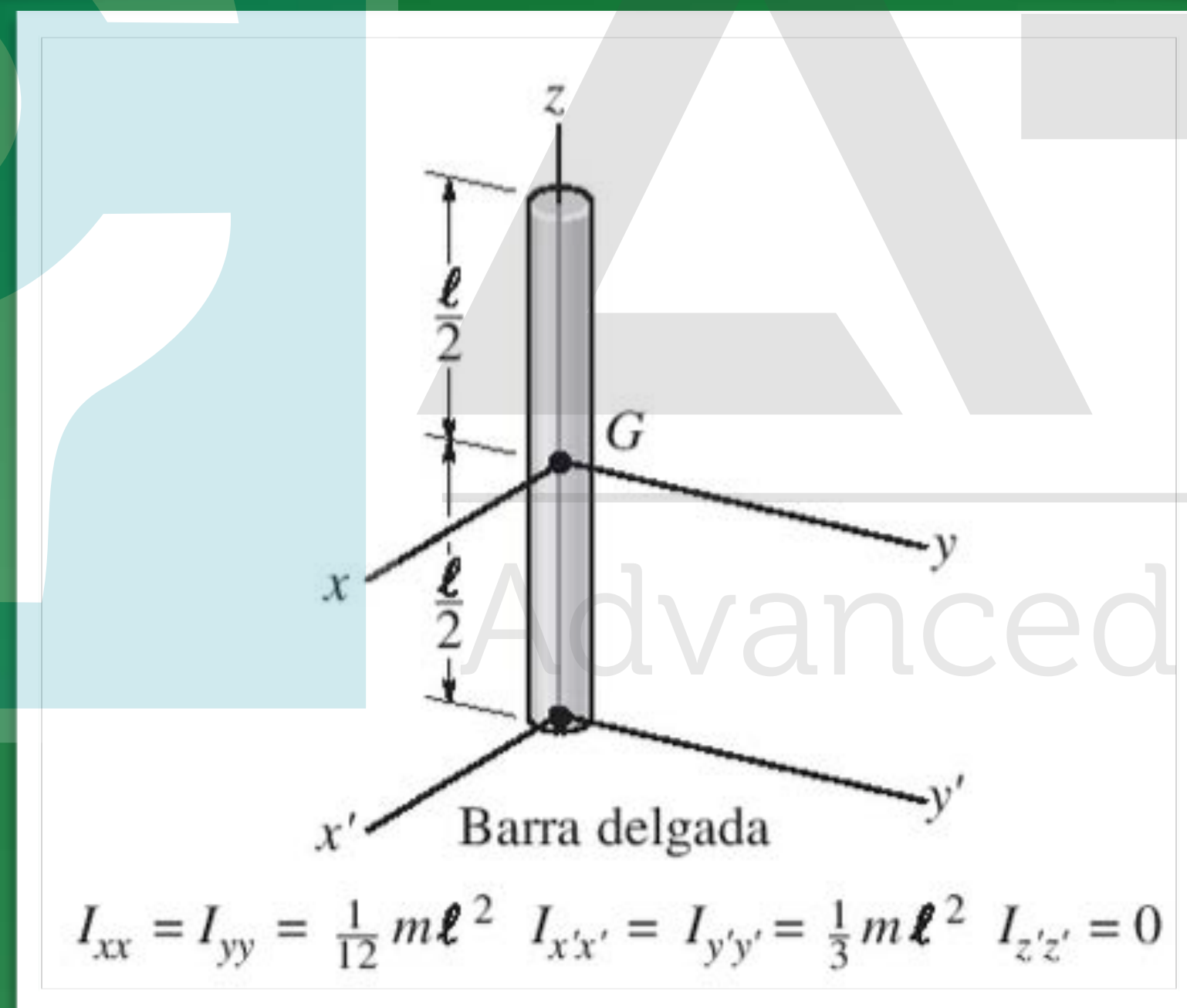
Advanced Robotics Control Laboratory



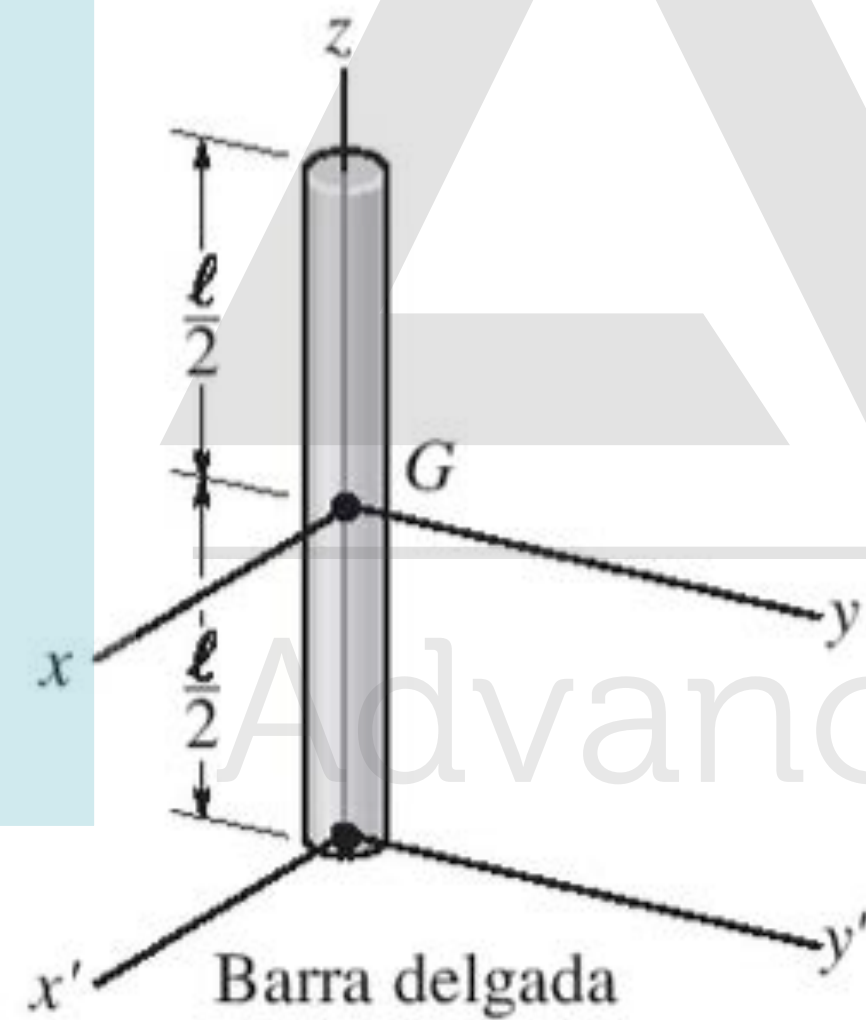
•18.5. O pêndulo da máquina de impacto Charpy tem massa de 50 kg e um raio de giração $k_A = 1,75$ m. Se ele é solto do repouso quando $\theta = 0^\circ$, determine sua velocidade angular logo antes de atingir o corpo de prova S , $\theta = 90^\circ$.



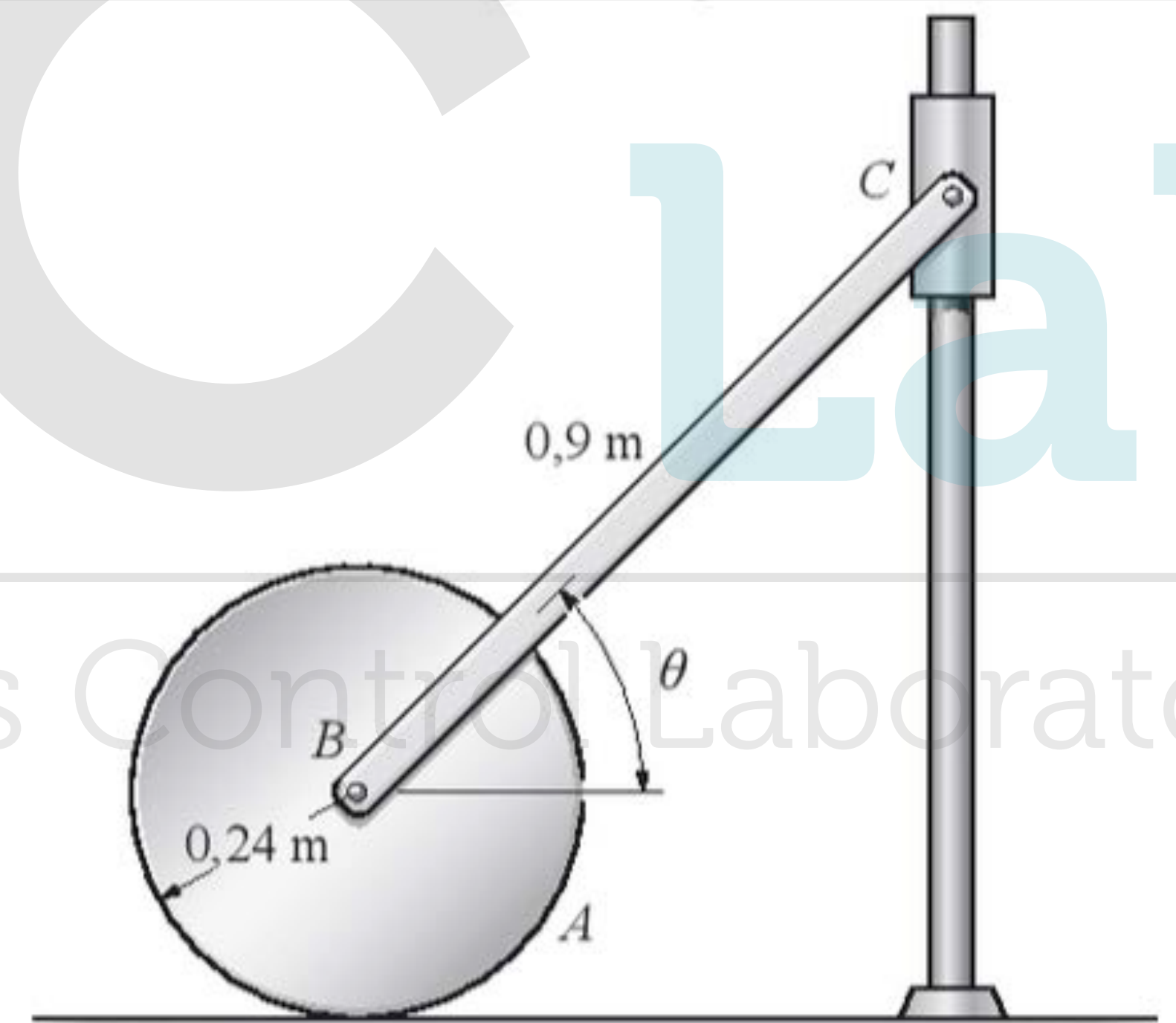
•**18.41.** No instante mostrado, a barra de 25 kg gira no sentido horário a 2 rad/s. A mola fixada em sua extremidade permanece sempre vertical, devido ao rolete guia em C. Se a mola tem um comprimento não deformado de 0,6 m e uma rigidez $k = 200$ N/m, determine o ângulo θ , medido a partir da horizontal, até o qual a barra irá antes de parar momentaneamente.



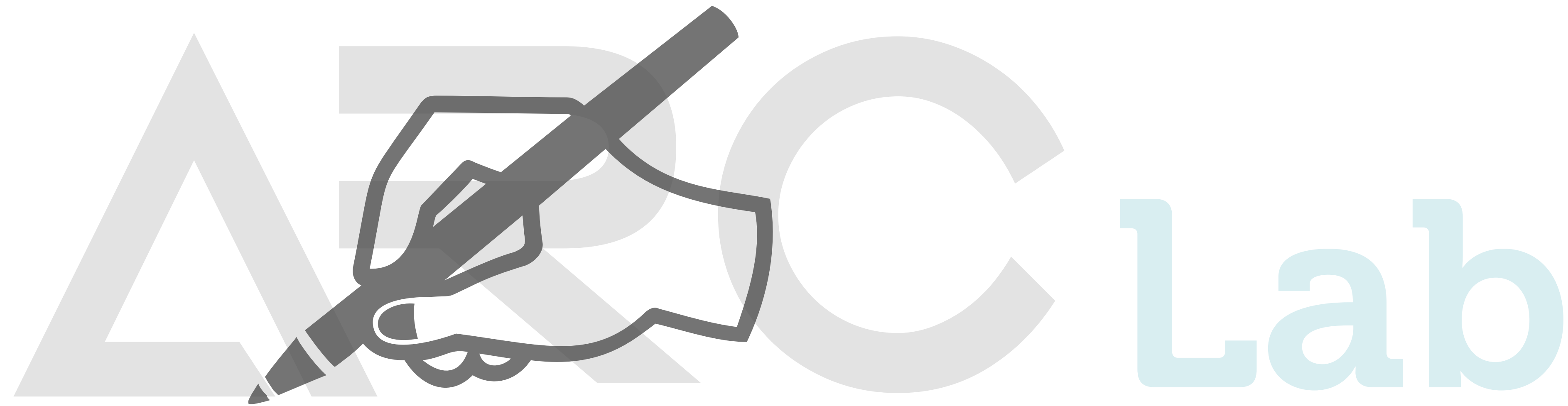
•**18.45.** O sistema consiste de um disco A , de 10 kg, uma barra fina, BC , de 2 kg, e um anel liso C , de 0,5 kg. Se o disco rola sem deslizar, determine a velocidade do anel no instante em que a barra torna-se horizontal, ou seja, $\theta = 0^\circ$. O sistema é liberado do repouso quando $\theta = 45^\circ$.



$$I_{xx} = I_{yy} = \frac{1}{12} m \ell^2 \quad I_{x'x'} = I_{y'y'} = \frac{1}{3} m \ell^2 \quad I_{z'z'} = 0$$



Lista de exercícios para próxima aula...



Advanced Robotics Control Laboratory

18.37, 18.54, 18.60, 18.69



That's all Folks!