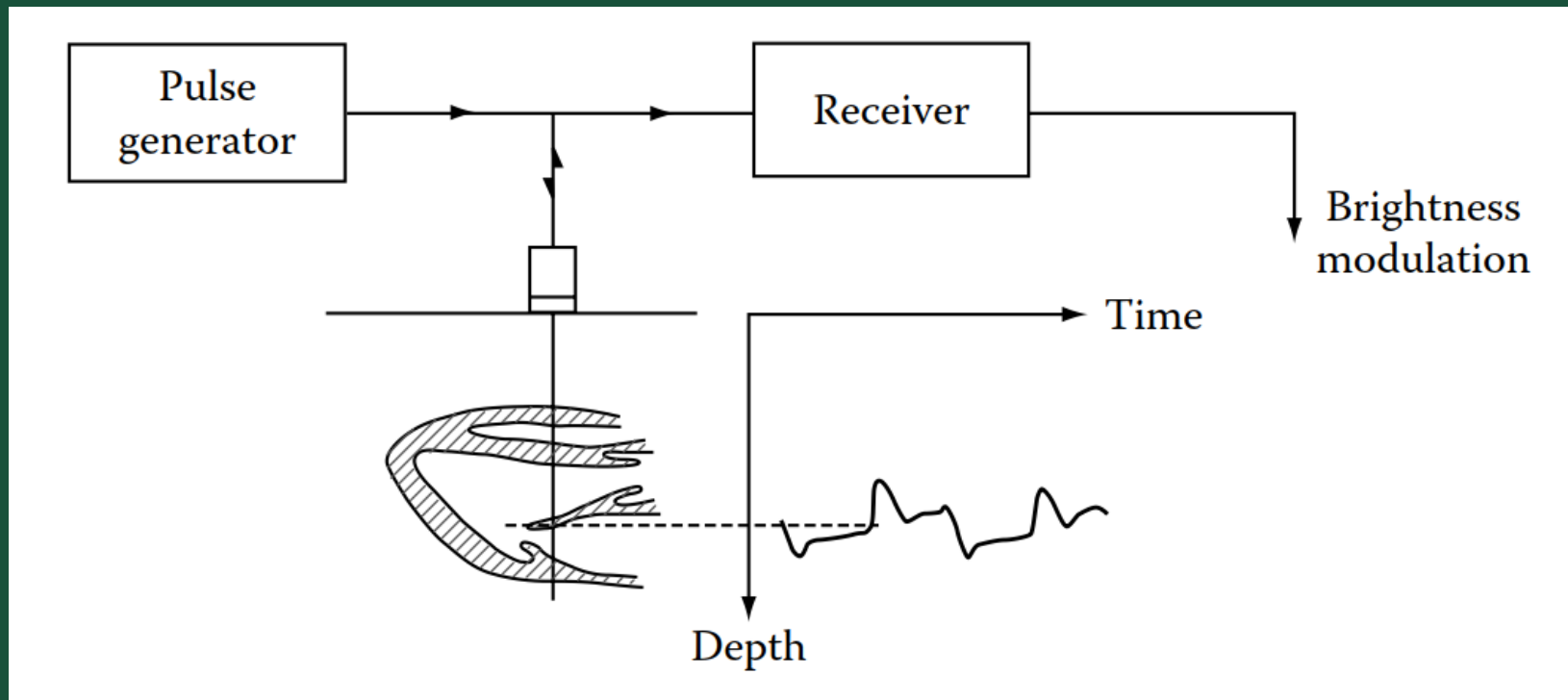


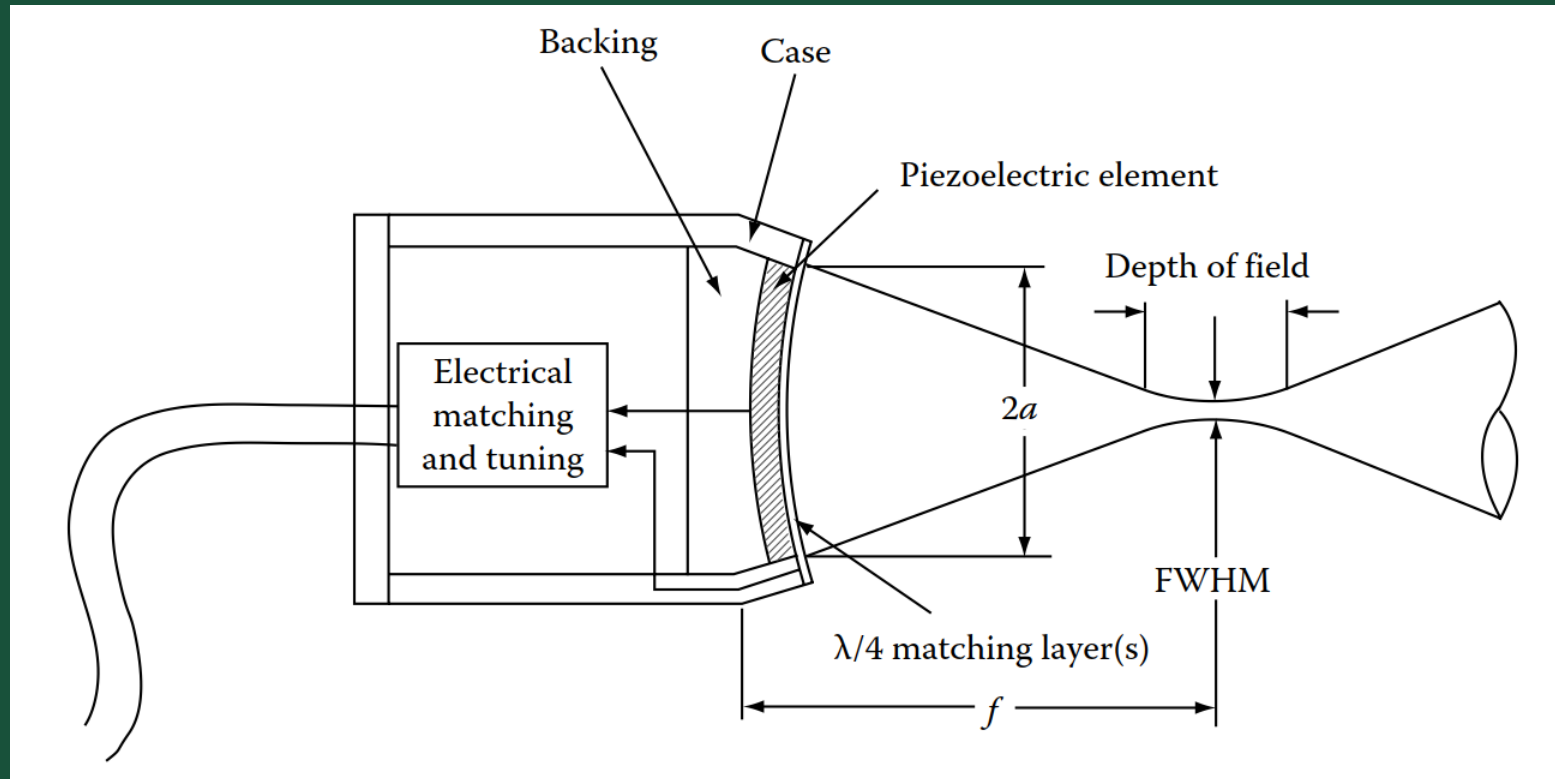
AULA 18 – PTC 3435

18/10/2018

TRANSDUTORES DE DESLOCAMENTO

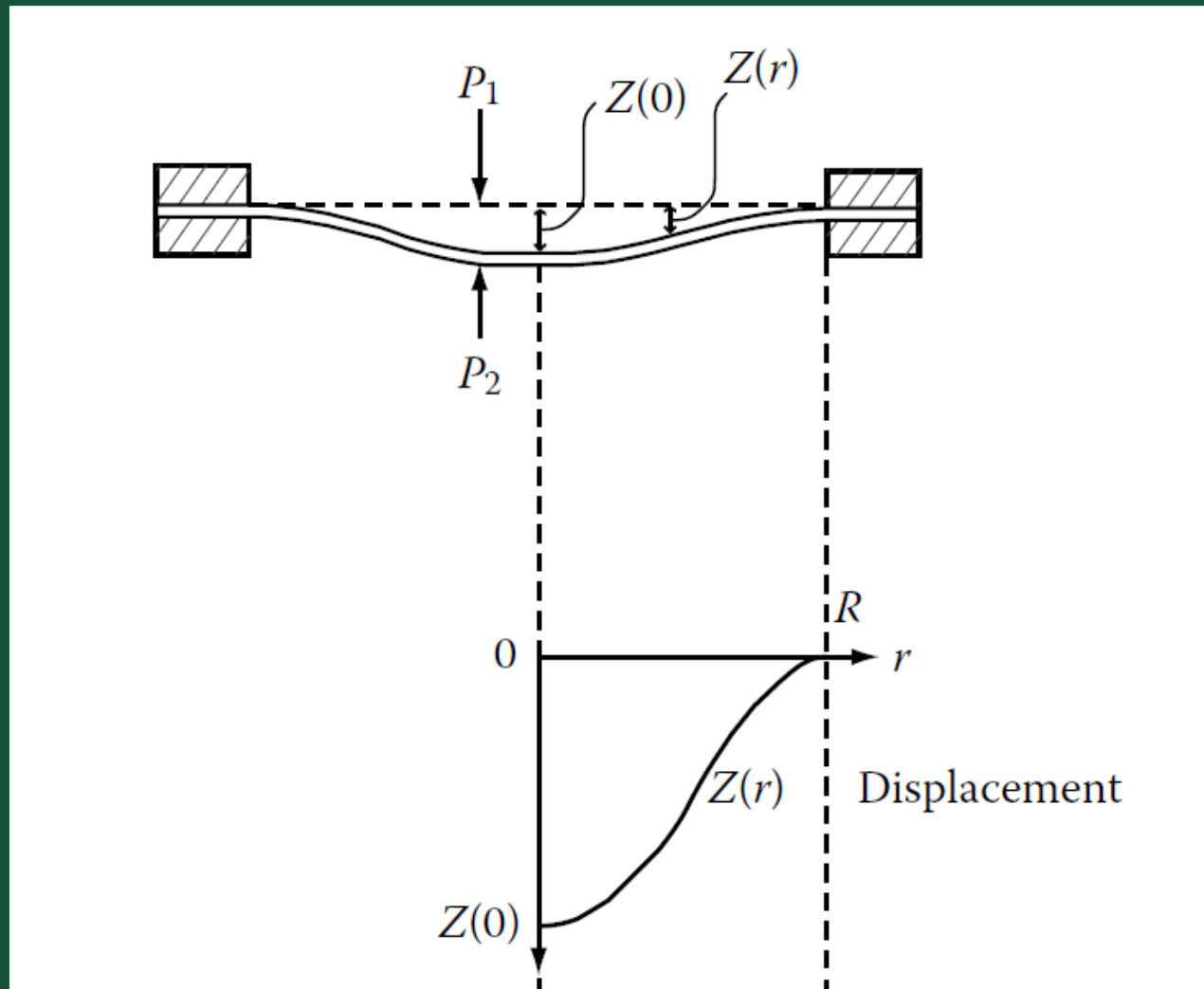


TRANSDUTORES DE DESLOCAMENTO

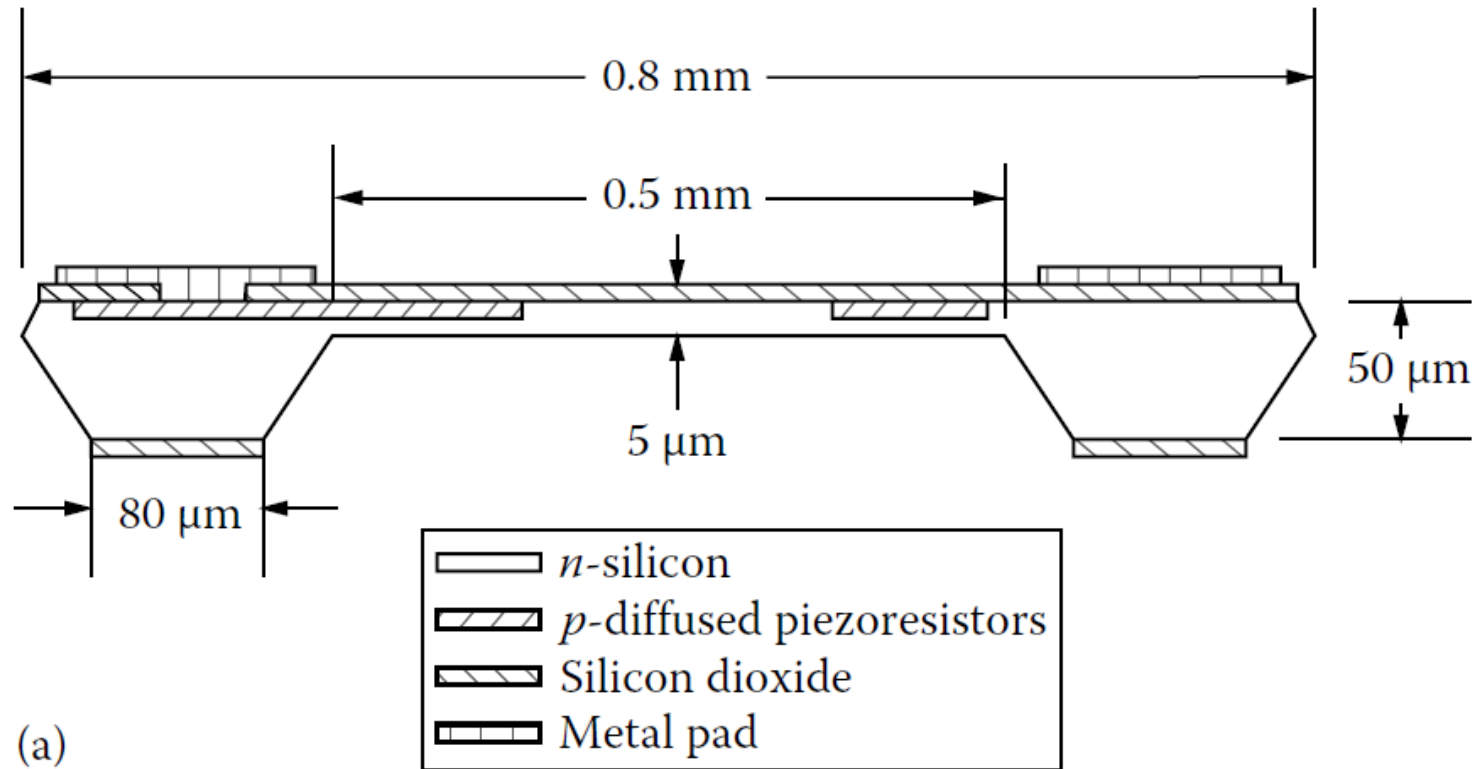


$$FWHM = \frac{1,41 \cdot f \cdot \lambda}{2 \cdot a}$$

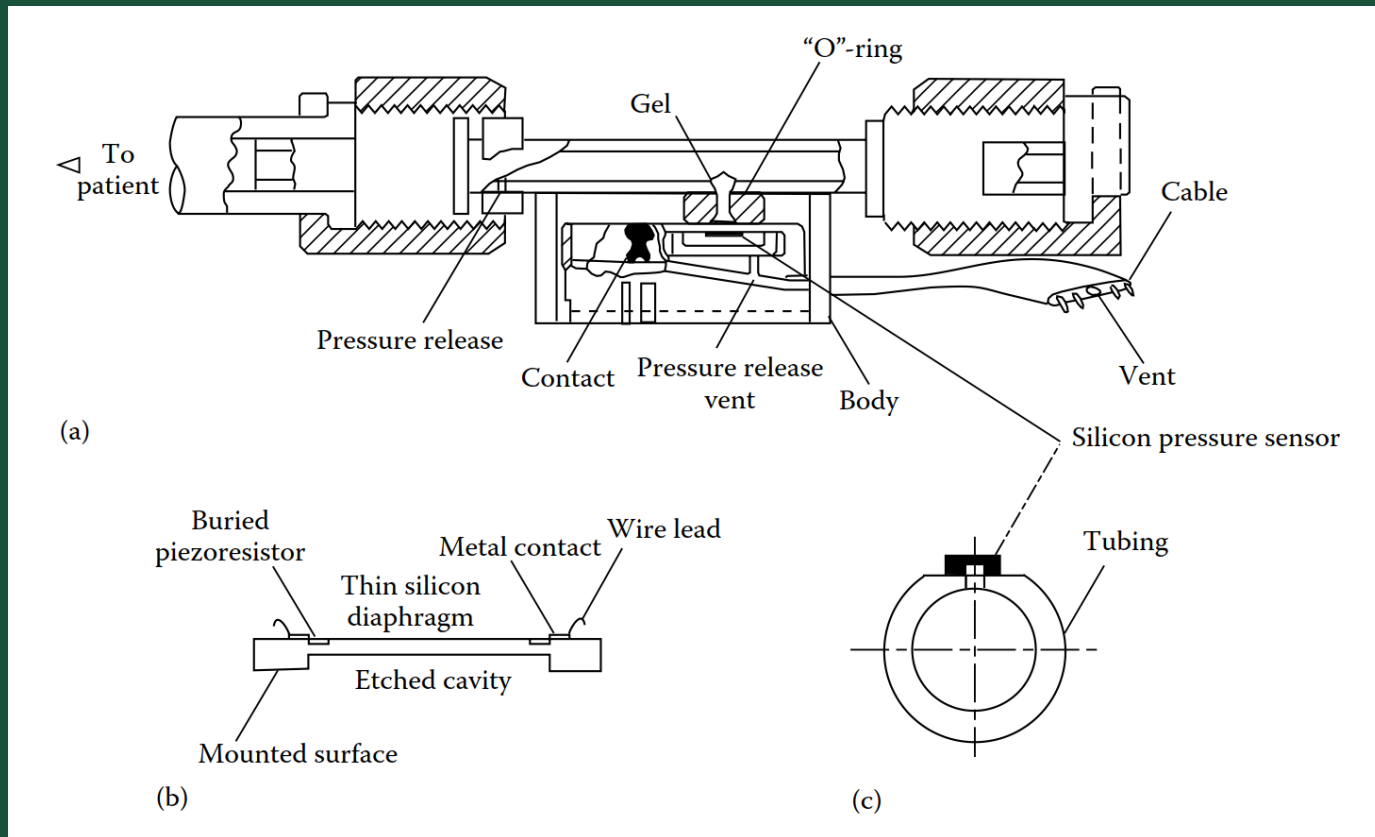
TRANSDUTORES DE PRESSÃO



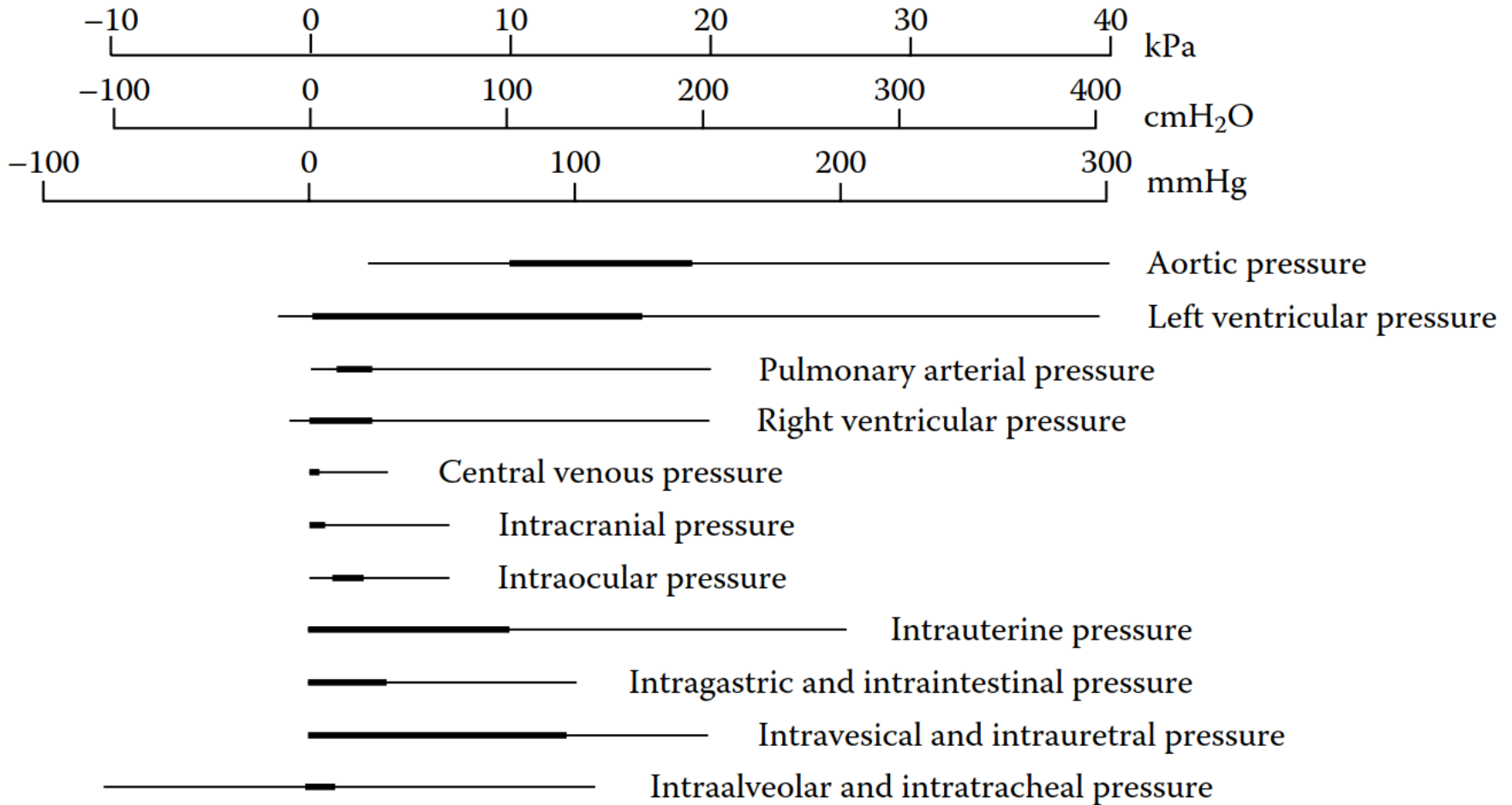
TRANSDUTORES DE PRESSÃO



TRANSDUTORES DE PRESSÃO



TRANSDUTORES DE PRESSÃO



PRESSÃO SANGUÍNEA

