

Escola Politécnica da  
Universidade de São Paulo



**PME 3344**

# **Termodinâmica Aplicada**

9) 2ª Lei da Termodinâmica para Volume de Controle



# Introdução

Estenderemos o balanço de entropia desenvolvido para considerar entrada e saída de massa. Não nos ocuparemos da dedução da expressão e analisaremos casos particulares.

A expressão da 2ª Lei para Sistema:

$$\frac{dS}{dt} = \int_1^2 \left( \frac{\delta \dot{Q}}{T} \right) + \dot{S}_{ger}$$



# Introdução

A expressão da 2ª Lei para Volume de Controle:

Taxa de variação da entropia no VC no instante  $t$  = Contribuição da taxa de interação de calor + Taxa com que entropia entra no VC - Taxa com que entropia sai do VC + Taxa com que entropia é gerada no VC

$$\frac{dS_{vc}}{dt} = \sum \left( \frac{\dot{Q}_{vc}}{T} \right) + \sum \dot{m}_e s_e - \sum \dot{m}_s s_s + \dot{S}_{ger}$$



## Regime permanente:

- ★ O VC não se move em relação ao sistema de coordenadas;
- ★ O estado da massa em cada ponto do VC não varia com o tempo;
- ★ O fluxo e o estado da massa em cada área discreta de escoamento na superfície de controle não variam com o tempo;
- ★ As taxas nas quais calor e o trabalho cruzam a superfície de controle permanecem constantes.



# Regime permanente

Com as simplificações anteriores:

$$\dot{S}_{\text{ger}} = \sum \dot{m}_s s_s - \sum \dot{m}_e s_e - \sum \left( \frac{\dot{Q}_{\text{vc}}}{T} \right)$$

Considerando, adicionalmente, uma entrada e uma saída:

$$\dot{S}_{\text{ger}} = \sum \dot{m} (s_s - s_e) - \sum \left( \frac{\dot{Q}_{\text{vc}}}{T} \right)$$



Considere a expressão da 1ª lei para um volume de controle com uma entrada e uma saída através do qual escoa um fluido em regime permanente:

$$q + h_e + \frac{v_e^2}{2} + gz_e = w + h_s + \frac{v_s^2}{2} + gz_s$$

Desejamos eliminar  $q$  da expressão. Para isso considere a expressão da 2ª lei em regime permanente na forma diferencial:

$$ds = \frac{\delta q}{T} + \delta s_{ger} \quad \text{combinando com} \quad Tds = dh - vdp$$

$$\text{obtém-se } \delta q = dh - vdp - T\delta s_{ger}$$



Integrando a expressão a seguir  $\delta q = dh - v dP - T \delta s_{ger}$

obtém-se  $q = h_s - h_e - \int_e^s v dP - \int_e^s T \delta s_{ger}$

Combinando com a expressão da 1a Lei

$$q + h_e + \frac{v_e^2}{2} + gz_e = w + h_s + \frac{v_s^2}{2} + gz_s$$

Obtém-se:

$$w = - \int_e^s v dP + \frac{v_e^2}{2} - \frac{v_s^2}{2} + gz_e - gz_s - \int_e^s T \delta s_{ger}$$



$$w = - \int_e^s v dP + \frac{v_e^2}{2} - \frac{v_s^2}{2} + gz_e - gz_s - \int_e^s T \delta s_{ger}$$

Observe que:

a integral não tem nada a ver com trabalho de fronteira (pdV);

aparece variação de energia cinética / massa de fluido;

aparece variação de energia potencial / massa de fluido;

o último termo é sempre positivo.





$$\cancel{w} = - \int_e^s v dP + \frac{v_e^2}{2} - \frac{v_s^2}{2} + gz_e - gz_s - \int_e^s T \delta s_{ger}$$

Simplificações:

Processo reversível;

Sem trabalho de eixo;

Fluido incompressível ( $v$  cte).

$$v(P_s - P_e) + \frac{v_s^2}{2} - \frac{v_e^2}{2} + gz_s - gz_e = 0 \quad \text{que é a equação de Bernoulli!}$$

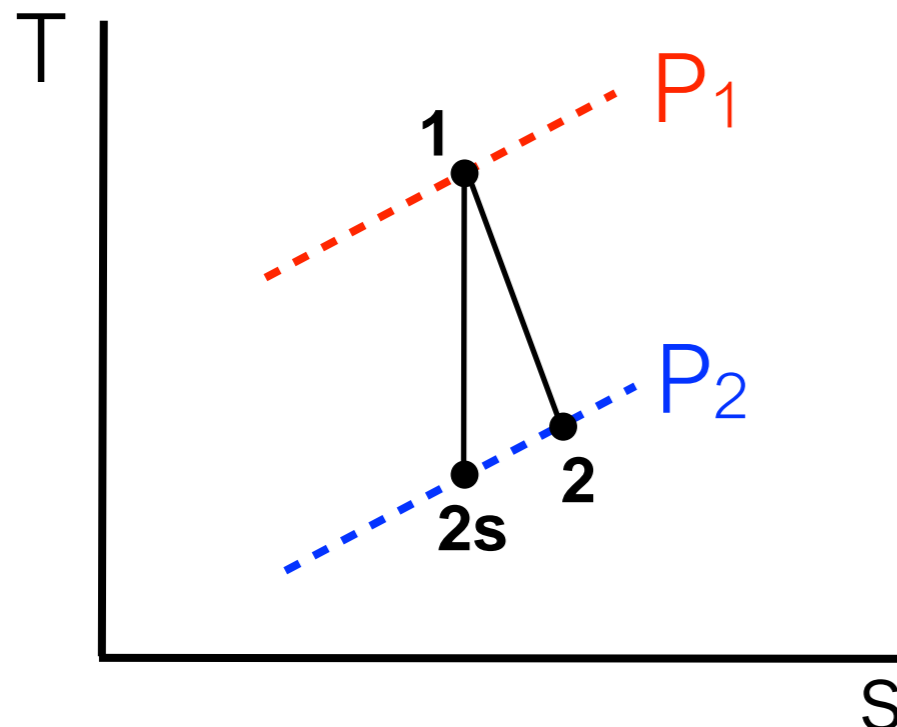


# Eficiência isentrópica

Como avaliar o desempenho de uma máquina real?

Comparando seu desempenho com o de uma máquina ideal operando sob as mesmas condições.

O desempenho é dado pela eficiência isentrópica. Consideremos, inicialmente, 2 turbinas adiabáticas, uma reversível e outra não:



Podemos definir:

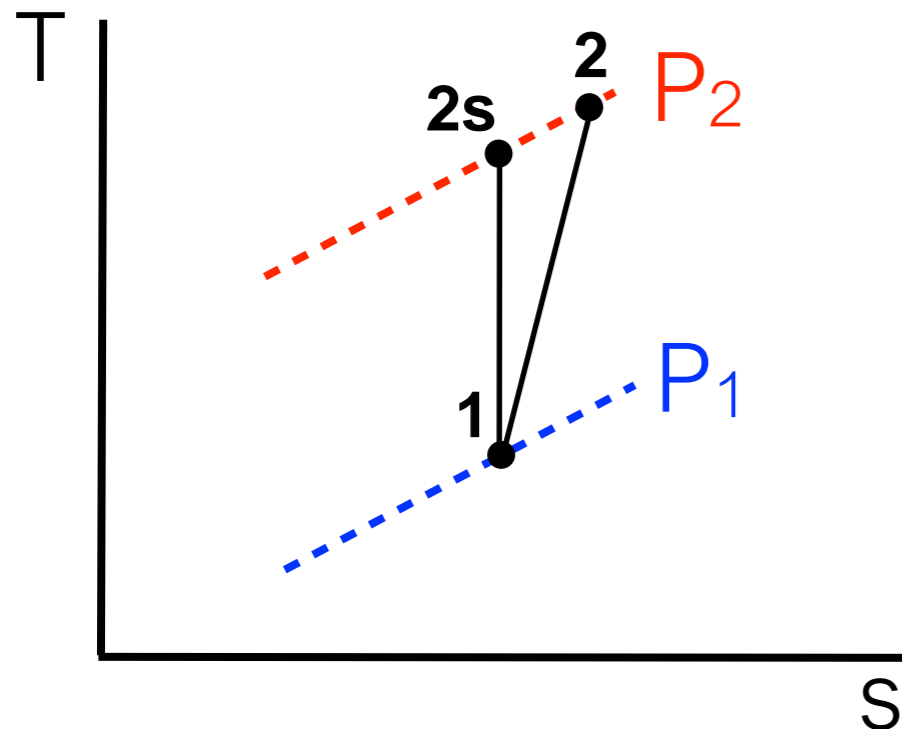
$$\eta_{s,tur} = \frac{\dot{W}_{real}}{\dot{W}_{ideal}} = \frac{\dot{m}(h_1 - h_2)}{\dot{m}(h_1 - h_{2s})}$$

$$\eta_{s,tur} = \frac{(h_1 - h_2)}{(h_1 - h_{2s})} \quad 0,7 < \eta_{s,tur} < 0,88$$



# Eficiência isentrópica

Analogamente para um compressor:



Podemos definir:

$$\eta_{s,\text{com}} = \frac{\dot{W}_{\text{ideal}}}{\dot{W}_{\text{real}}} = \frac{\dot{m}(h_1 - h_{2s})}{\dot{m}(h_1 - h_2)}$$

$$\eta_{s,\text{com}} = \frac{(h_1 - h_{2s})}{(h_1 - h_2)} \quad 0,7 < \eta_{s,\text{com}} < 0,88$$



# Exercícios

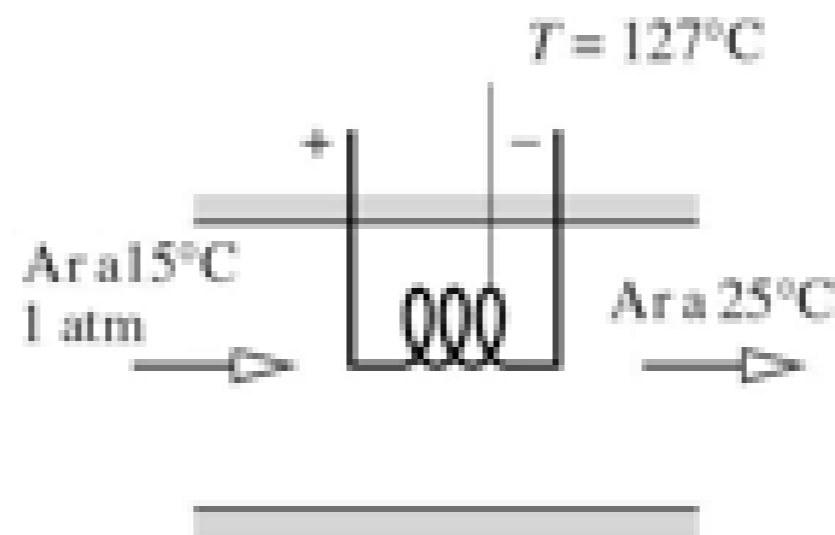
1) Na figura é mostrada uma resistência elétrica localizada em um duto isolado pelo qual escoa ar. Em regime permanente uma corrente elétrica passa através da resistência. Nessa condição a potência dissipada é igual a 6,75 kW e a temperatura da superfície da resistência é uniforme e igual a 127 °C. O ar entra no duto a 15 °C, 1 atm e sai a 25 °C, com perda de carga desprezível. Variações de energia cinética e potencial podem ser desprezadas.

a) considerando a resistência como o sistema, determine a taxa de geração de entropia.

b) para um volume de controle envolvendo o ar no duto e a resistência, determine a vazão volumétrica de ar entrando no duto e a taxa de geração de entropia.

c) Por que os valores de geração de entropia calculados nos itens (a) e (b) são diferentes?

(Ex. 6.17 – Moran & Shapiro, 4<sup>a</sup> ed)



## a) Sistema é a resistência

Balanço de energia em R.P.,  $\Delta Ec$  e  $\Delta Ep$  desprezíveis:

$$\dot{Q} = \dot{W}_{elet} = -6,75 \text{ kW}$$

Balanço de entropia em RP:

$$\frac{dS}{dt} = \sum_i \frac{\dot{Q}_i}{T_i} + \dot{S}_{ger}$$

$$\Rightarrow \dot{S}_{ger} = -\frac{\dot{Q}}{T} = \frac{6,75}{400} = 0,0169 \text{ kW/K}$$



# Exercícios

## b) Sistema = resistência + ar no duto

Balanco de energia em RP,  $\Delta E_c$  e  $\Delta E_p$  desprezíveis:

$$\dot{Q}_{VC} - \dot{W}_{VC} + \sum \dot{m}_e h_e - \sum \dot{m}_s h_s = 0 \Rightarrow -\dot{W}_{VC} + \dot{m}(h_e - h_s) = 0 \Rightarrow \dot{m} = \frac{-\dot{W}_{VC}}{h_s - h_e}$$

Considerando g.p. e  $c_p$  constante:  $\dot{m} = \frac{-\dot{W}_{VC}}{c_p (T_s - T_e)}$

$$\text{com } c_p = 1,004 \text{ kJ}/(\text{kgK}) (298 \text{ K}): \dot{m} = \frac{-(-6,75)}{1,004(25-15)} = 0,672 \text{ kg/s}$$

$$\dot{V} = \dot{m} v_1 = \dot{m} \frac{RT_1}{P_1} = \frac{0,672 \text{ kg/s} \cdot 0,287 \text{ kJ}/(\text{kg} \cdot \text{K}) \cdot 288 \text{ K}}{101,325 \text{ kPa}} = 0,548 \text{ m}^3/\text{s}$$



# Exercícios

## b) Sistema = resistência + ar no duto

Balço de entropia em RP:

$$\dot{S}_{ger} = \frac{dS_{VC}}{dt} - \sum_i \frac{\dot{Q}_i}{T_i} + \sum_{sai} \dot{m}_s s_s - \sum_{entra} \dot{m}_e s_e \Rightarrow \dot{S}_{ger} = \dot{m}(s_s - s_e)$$

Considerando g.p. e  $c_p$  constante:  $\dot{S}_{ger} = \dot{m} \left( c_p \ln \frac{T_e}{T_s} - R \ln \frac{P_s}{P_e} \right)$

$$\Rightarrow \dot{S}_{ger} = \dot{m} c_p \ln \frac{T_e}{T_s} = 0,672 \cdot 1,004 \cdot \ln \frac{298}{288} = 0,0231 \text{ kW/K}$$



**c) Por que os valores de geração de entropia calculados nos itens (a) e (b) são diferentes?**

(a) a entropia gerada diz respeito à irreversibilidade associada à passagem da corrente elétrica pelo resistor (efeito Joule).

(b) a entropia gerada também inclui a irreversibilidade oriunda da transferência de calor da resistência para o ar.



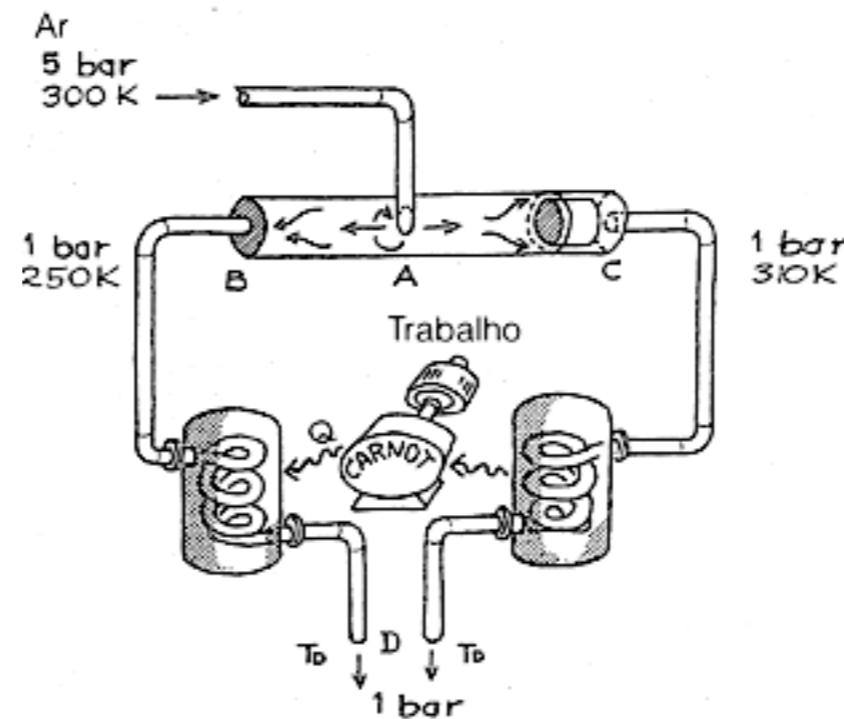


# Exercícios

2) Um inventor diz ter desenvolvido um dispositivo extraordinário que ele chamou de tubo de vórtice. Em primeira análise trata-se de um tubo que deve ser alimentado em  $A$  com ar comprimido a 5 bar e 300K e que produz ar em diferentes estados em suas duas saídas,  $B$  e  $C$ . Não se sabe o que acontece no interior do dispositivo, apenas que ele produz duas correntes de ar, ambas a 1 bar, mas com temperaturas diferentes em  $B$  e  $C$ , 250 K e 310 K, respectivamente. Considere que não há transferência de calor entre o tubo e o ambiente.

(a) O dispositivo apresentado pode, em tese, funcionar? Considere uma vazão de entrada de 30 g/s de ar.

(b) Outro engenheiro sugere aproveitar a diferença de temperatura usando um motor térmico para realizar trabalho. Cabe a você a tarefa de calcular o máximo trabalho que pode ser realizado. Considere o arranjo proposto na figura.

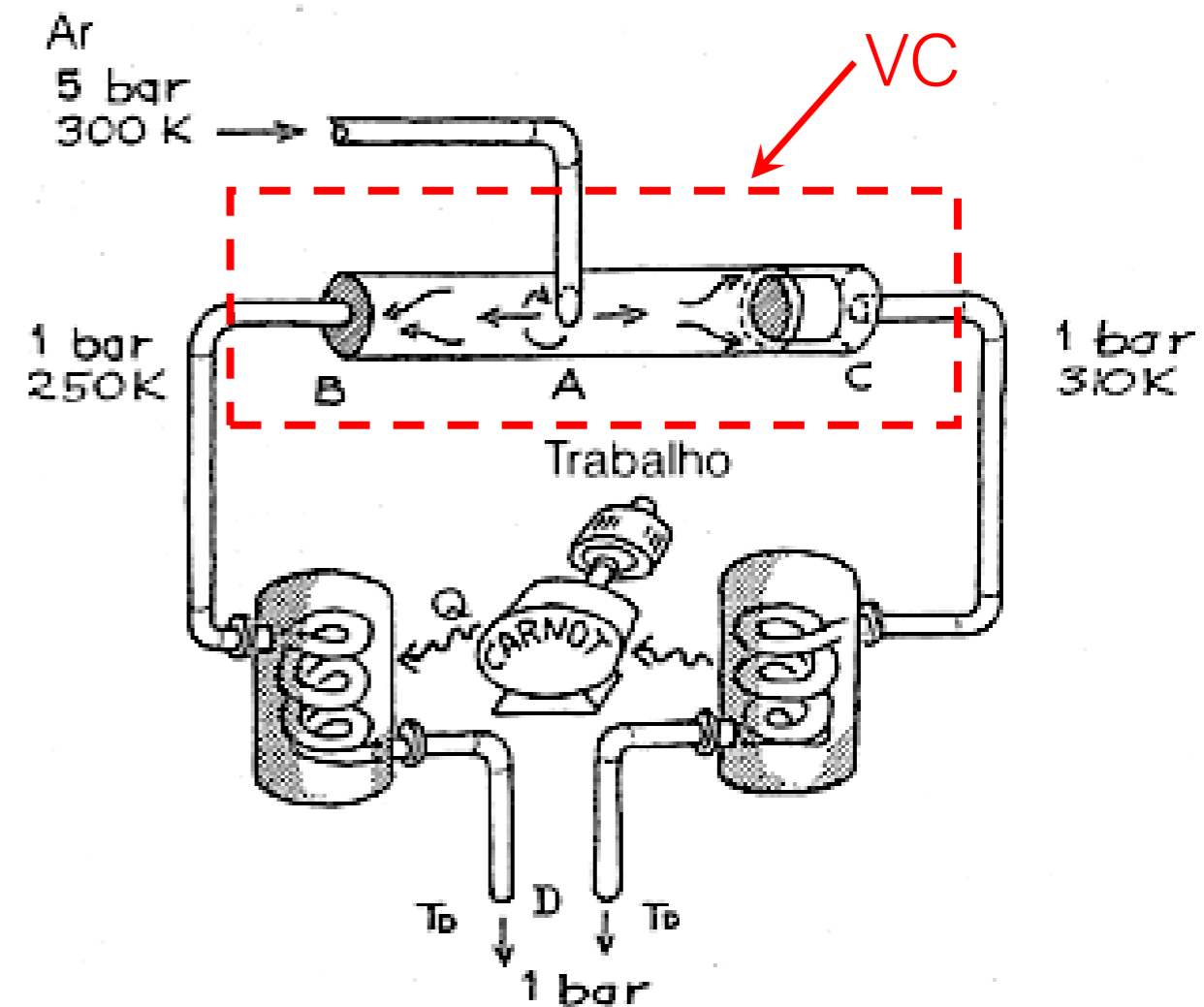




# Exercícios

## Solução (a) – Hipóteses:

- 1) O volume de controle considerado está indicado na figura;
- 2) Para esse VC considera-se que:
  - não há trocas de calor e trabalho;
  - $\Delta E_c$  e  $\Delta E_p$  são desprezíveis;
  - o regime é permanente;
- 3) O ar é considerado gás ideal com  $c_p$  constante e igual a  $1,004 \text{ kJ}/(\text{kgK})$





## Solução (a):

Para verificar se o dispositivo é possível precisamos verificar se ele atende à Primeira **E** à Segunda Leis da Termodinâmica.

Analisando a Primeira Lei

- Balanços de Massa e Energia para o volume de controle:

$$\dot{m}_A = \dot{m}_B + \dot{m}_C \qquad 0 = \dot{m}_A h_A - \dot{m}_B h_B - \dot{m}_C h_C$$

- a partir dessas equações podemos obter os valores de  $\dot{m}_B$  e  $\dot{m}_C$  que satisfazem aos balanços.

## Solução (a):

$$0 = \dot{m}_A h_A - \dot{m}_B h_B - \dot{m}_C h_C = \dot{m}_A c_p T_A - \dot{m}_B c_p T_B - (\dot{m}_A - \dot{m}_B) c_p T_C$$

$$\dot{m}_A (T_A - T_C) = \dot{m}_B (T_B - T_C)$$

$$\dot{m}_B = \frac{\dot{m}_A (T_A - T_C)}{(T_B - T_C)} = \frac{30 \times 10^{-3} (300 - 310)}{(250 - 310)}$$

$$\dot{m}_B = 5 \times 10^{-3} \text{ kg/s} \Rightarrow \dot{m}_C = 25 \times 10^{-3} \text{ kg/s}$$



# Exercícios

## Solução (a):

Analisando a Segunda Lei

$$0 = \cancel{\sum \frac{\dot{Q}}{T}} + \dot{m}_A s_A - \dot{m}_B s_B - \dot{m}_C s_C + \dot{S}_{ger}$$

$$\dot{S}_{ger} = \dot{m}_B (s_B - s_A) + \dot{m}_C (s_C - s_A)$$

$$\dot{S}_{ger} = \dot{m}_B \left( c_p \ln \frac{T_B}{T_A} - R \ln \frac{p_B}{p_A} \right) + \dot{m}_C \left( c_p \ln \frac{T_C}{T_A} - R \ln \frac{p_C}{p_A} \right)$$

## Solução (a):

Analisando a Segunda Lei:

$$\begin{aligned}\dot{S}_{ger} &= 5 \times 10^{-3} \left( 1,004 \ln \frac{250}{300} - 0,287 \ln \frac{1}{5} \right) \\ &\quad + 25 \times 10^{-3} \left( 1,004 \ln \frac{310}{300} - 0,287 \ln \frac{1}{5} \right) \\ &= 0,014 \text{kJ/kg} \cdot \text{K} > 0\end{aligned}$$

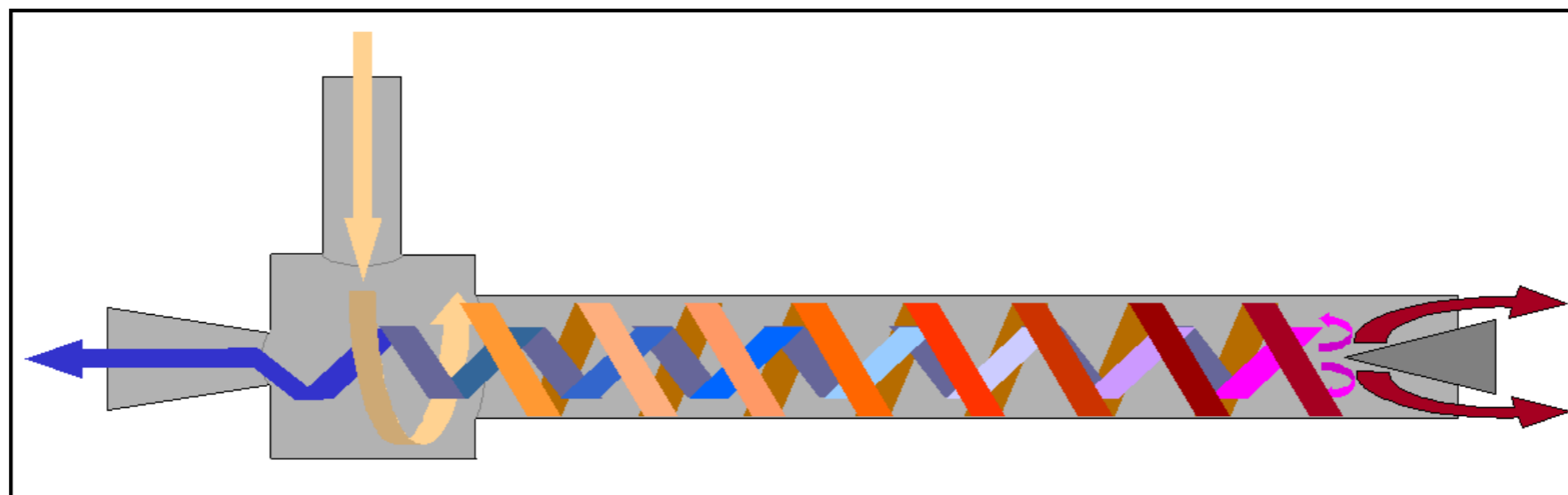
Como a taxa de geração de entropia é positiva, a Segunda Lei é satisfeita. Logo, o dispositivo é possível. Na verdade ele **existe**, e é também conhecido como Tubo de Ranque-Hilsch



# Exercícios

## Tubos de Vórtice ou de Ranque-Hilsch

- Dispositivo mecânico sem partes móveis que separa um gás comprimido em um fluxo quente e outro frio. O fluxo frio pode atingir temperaturas dezenas de graus abaixo daquela do gás que entra no tubo.
- O tubo de vórtice foi inventado em 1933 pelo físico francês Georges J. Ranque. O físico alemão Rudolf Hilsch melhorou o projeto e publicou em 1947 um trabalho que atingiu um público maior. Chamou o dispositivo de “Wirbelrohr” (tubo de vórtice)





# Exercícios

## Tubos de Vórtice ou de Ranque-Hilsch

- O gás pressurizado é injetado tangencialmente em uma câmara de giro e é acelerado até uma rotação muito alta, gerando um vórtice junto à parede do tubo.
- Devido a um fechamento cônico regulável no final do tubo, somente a camada mais externa do ar comprimido em rotação consegue escapar naquela extremidade.
- O restante do gás é forçado a retornar em um vórtice interno, de menor diâmetro. Este vórtice interno é composto de gás mais frio do que aquele que entra no tubo, e escapa por um orifício próximo ao ponto de entrada do ar comprimido.

