

Roteiro de experiência de laboratório:

Escoamento em condutos forçados: visualização dos diferentes regimes e medição da perda de carga distribuída no escoamento laminar

1 Introdução

Nesta experiência, o clássico experimento realizado por Reynolds (Reynolds, 1883) será reproduzido. O objeto de estudo é o escoamento em um tubo reto horizontal. Técnicas de visualização e medição de pressão serão empregadas, respectivamente, para observar os diferentes regimes que este escoamento pode assumir e para verificar como a perda de carga se relaciona com outras variáveis do escoamento dentro do regime laminar.

A publicação dos resultados de Reynolds é considerada um marco crucial na história moderna da Mecânica dos Fluidos. Nas palavras do próprio autor, os resultados de sua investigação tinham implicações práticas e filosóficas. De fato, os resultados, técnicas e análises então apresentados versaram sobre diferentes tópicos que posteriormente ganharam imensa importância no conhecimento científico e tecnológico, como regimes de escoamento, perda de carga e estabilidade hidrodinâmica.

O aspecto prático do experimento de Reynolds consistia em estabelecer uma lei para a resistência ao escoamento de água em tubos. Já o aspecto filosófico dizia respeito ao caráter do movimento dos fluidos em contato com superfícies sólidas e sua dependência em relação a uma razão entre uma constante física do fluido e o produto de dimensões lineares do espaço ocupado pelo fluido e a velocidade. Ou seja, usando um linguajar atual, o aspecto científico dizia respeito ao regime de escoamento (laminar, transicional ou turbulento) e sua relação com o adimensional que mais tarde levaria o nome de número de Reynolds.

Para melhor compreender os conceitos a serem explorados nesta experiência, são apresentados a seguir o contexto histórico à época da realização dos experimentos por Reynolds, os aparatos experimentais por ele utilizados e as conclusões do estudo pertinentes ao escopo da presente experiência.

1.1 A Mecânica dos Fluidos à época dos experimentos de Reynolds

No final do século XIX, a Mecânica dos Fluidos estava em franco desenvolvimento. As formas diferenciais das equações de movimento (equações de Navier-Stokes) já haviam sido determinadas e algumas soluções particulares encontradas. Dentre os cientistas proeminentes da época estão Stokes, Rayleigh e Lamb.

No que se refere ao escoamento forçado em condutos, já era sabido que a resistência ao movimento é geralmente proporcional ao quadrado da velocidade em tubos com dimensões maiores do que a de capilares e no movimento de fluidos ao redor de corpos com velocidades não muito pequenas. Já para tubos capilares ou escoamentos externos com velocidades muito pequenas, sabia-se que a resistência era proporcional à velocidade.

A distinção entre dois tipos de movimento fluido também já era conhecida. Era dito que ou os elementos do fluido seguiam uns aos outros ao longo de linhas que os levavam ao seu

destino da forma mais direta possível, ou então formavam turbilhões em caminhos sinuosos. Essas características eram normalmente observadas na superfície livre de escoamentos, e não se sabia se as mesmas características estavam presentes em escoamentos em condutos forçados.

Admitia-se que as diferentes dependências da resistência com a velocidade e os tipos de movimento fluido eram mais ou menos conectados, mas até então nenhum trabalho para traçar a relação definitiva entre eles havia sido feito, tampouco para determinar as circunstâncias nas quais essas conexões normalmente se apresentavam. As equações da hidrodinâmica no estágio do desenvolvimento da época eram aplicadas com sucesso ao movimento direto, isto é, sem turbilhões, e sua manipulação algébrica provava que a resistência era proporcional à velocidade. Porém, estas mesmas equações não proviam nenhuma indicação sobre as condições das quais este tipo de movimento dependia.

1.2 Os experimentos de Reynolds

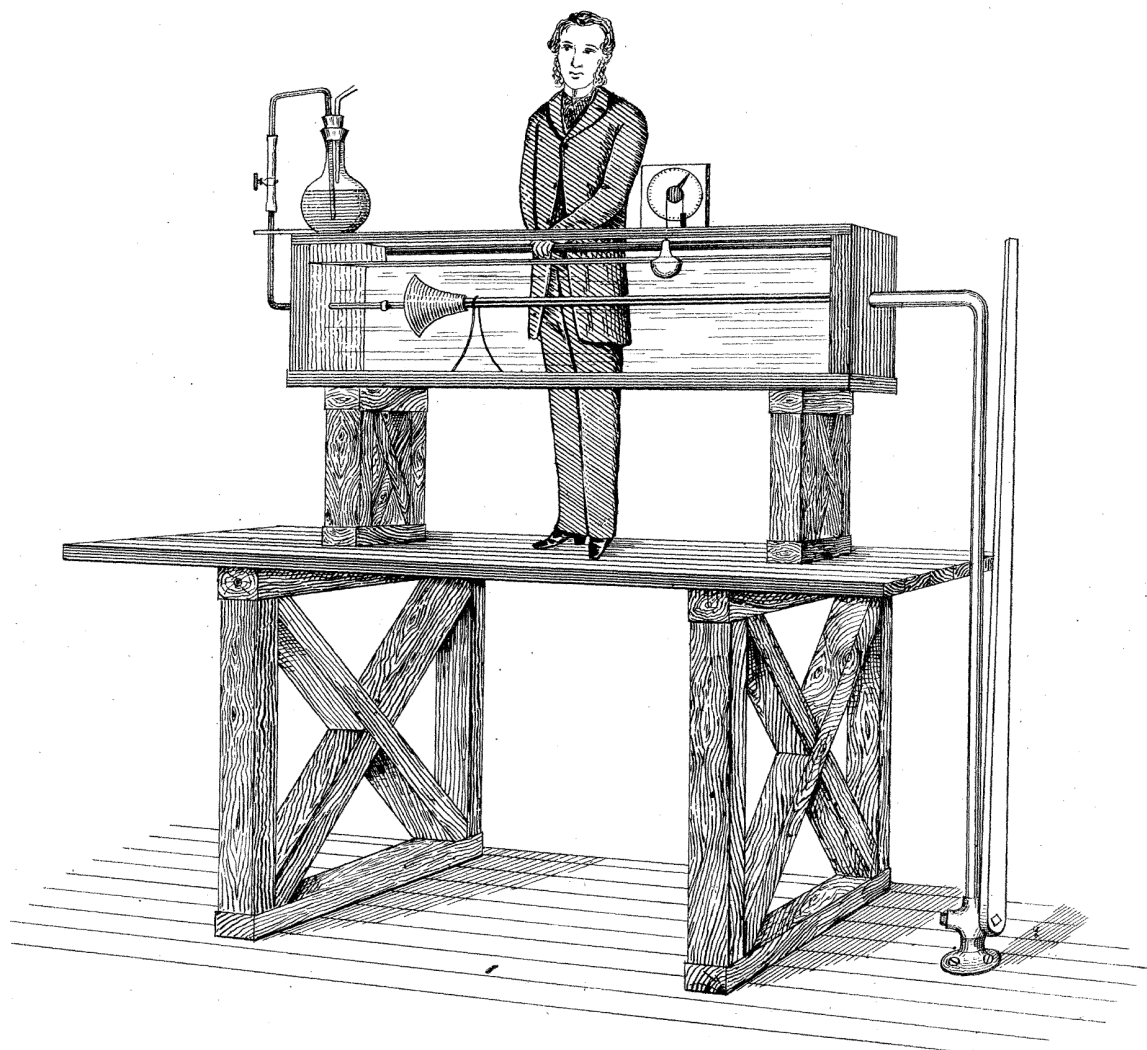
O interesse primário de Reynolds era identificar as circunstâncias exatas sob as quais a mudança da lei da resistência acontecia. Além disso, não havia nenhuma evidência experimental da existência de turbilhões em escoamentos em condutos forçados e nem de que o aparecimento de turbilhões era simultâneo à mudança de lei de resistência. Reynolds também estava interessado em saber se, caso os turbilhões estivessem mesmo presentes no escoamento em condutos, eles apareceriam de forma gradual ou repentina.

Refletindo sobre o conhecimento da época, Reynolds concluiu que o caráter do escoamento deveria depender da velocidade e de um comprimento característico do escoamento. Além disso, Reynolds observou que quanto mais viscoso o fluido, menos suscetível ele era à formação de turbilhões.

Para abordar essas questões, Reynolds realizou experimentos em dois equipamentos distintos. O primeiro, mostrado na figura 1, tinha o objetivo de visualizar o movimento das partículas fluidas, a fim de identificar o aparecimento de turbilhões. O segundo, ilustrado na figura 2, foi construído com o intuito de medir as resistências e velocidades do escoamentos para tubulações de diferentes diâmetros, utilizando água com diferentes temperaturas, ou seja, mudando a viscosidade do fluido (para líquidos, a viscosidade diminui com o aumento da temperatura). Os experimentos foram realizados em 1880.

Os resultados obtidos com o primeiro aparato mostraram que, quando as velocidades eram suficientemente pequenas, a linha de tinta permanecia reta e se estendia ao longo do tubo, como mostra a figura 3(a). Aumentando-se gradualmente a velocidade, Reynolds observou a presença intermitente de turbilhões (figura 3(b)), que apareciam repentinamente em um certo trecho do tubo, sempre a uma distância considerável da entrada, e desapareciam logo depois, sem periodicidade definida. Ao aumentar ainda mais a velocidade, a faixa colorida se misturava de forma repentina com a água ao seu redor, e preenchia o resto do tubo com uma massa de água colorida, como mostrado na figura 3(c). Aumentos adicionais da velocidade faziam com que este ponto de transição se aproximasse mais da entrada do tubo. Visualizando o escoamento com uma iluminação instantânea (do tipo “flash”), Reynolds conseguiu distinguir os turbilhões que procurava no escoamento (figura 3(d)). Assim, esse experimento mostrou a presença de turbilhões no escoamento forçado em condutos, e que eles apareciam de forma repentina.

Reynolds tentava também estabelecer a que velocidade esta mudança de caráter acontecia, e a esta velocidade ele chamou de crítica. Ele observou que cada tubulação empregada apresentava uma velocidade crítica diferente, e que esta era inversamente proporcional ao diâmetro da tubulação e à temperatura (ou seja, era diretamente proporcional à viscosidade). Ele então



(a)



(b)

FIGURA 1 – Aparato utilizado por Reynolds para visualização do escoamento no interior de um tubo; (a) desenho artístico do aparato em uso (Reynolds, 1883), (b) foto do aparato original em exposição na Universidade de Manchester.

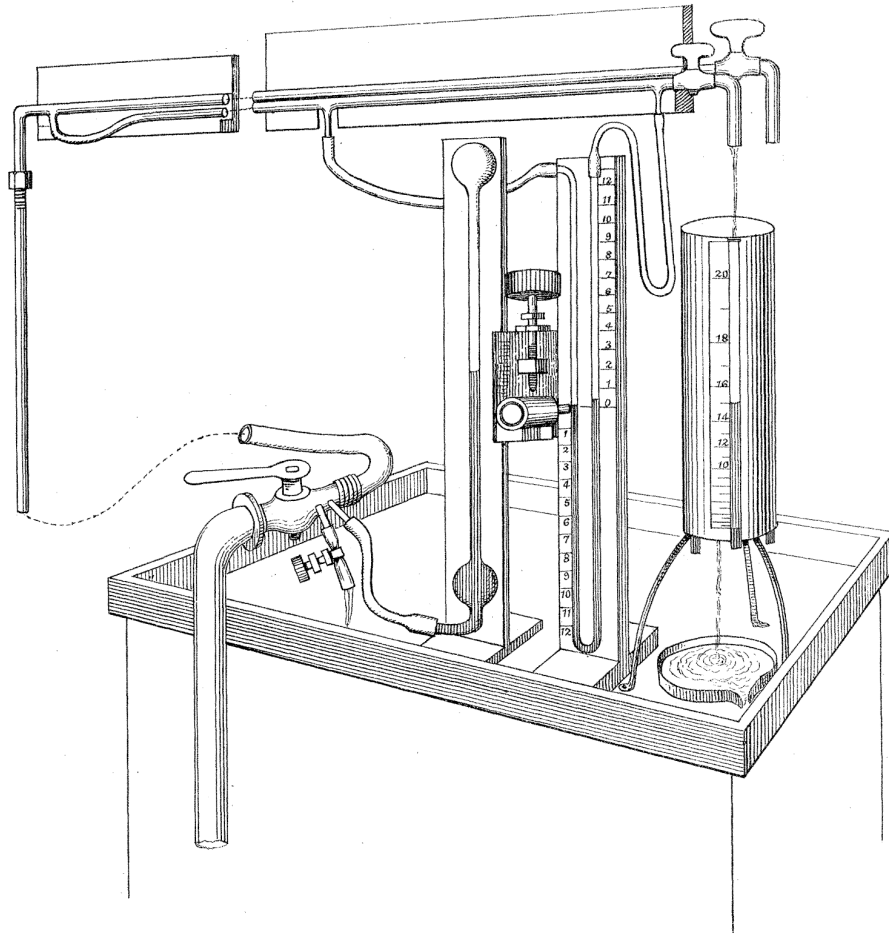


FIGURA 2 – Aparato utilizado por Reynolds para medição da queda de pressão em diferentes condições de escoamento, adaptado de Reynolds (1883).

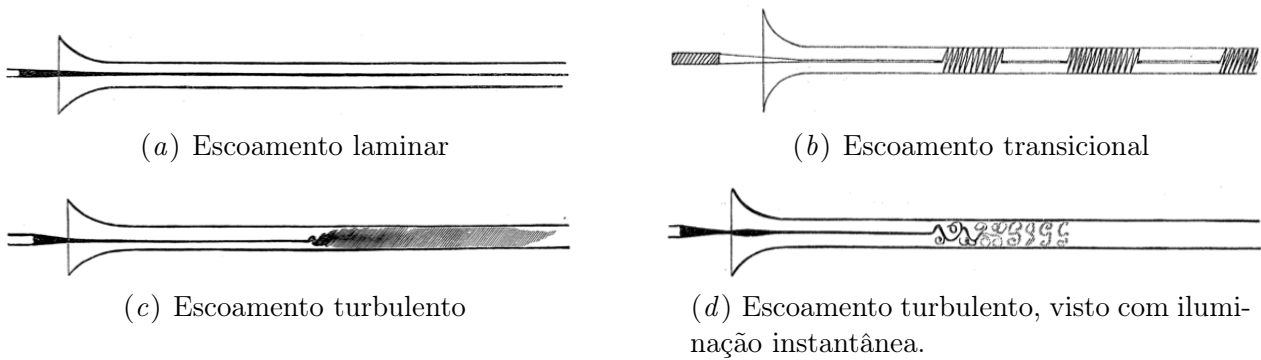


FIGURA 3 – Regimes de escoamento observados por Reynolds, adaptado de Reynolds (1883).

decidiu combinar essas três grandezas: a velocidade média na seção V , diâmetro do tubo¹ D e viscosidade cinemática ν , em uma razão adimensional, VD/ν , e observou que a mudança de regime sempre acontecia para o mesmo valor deste adimensional, independentemente da tubulação empregada e da temperatura da água. Mais tarde, este adimensional viria a receber o nome de *número de Reynolds* (Re) em homenagem ao cientista².

Reynolds fez outros relatos importantes acerca do que observou neste experimento. Um

¹Nesse primeiro trabalho (Reynolds, 1883), Reynolds adotou na verdade o raio do tubo como comprimento característico. Entretanto, o diâmetro foi adotado como comprimento característico em seus trabalhos posteriores e por fim tornou-se a dimensão usual em escoamentos em tubos

²O termo número de Reynolds foi inicialmente introduzido por Sommerfeld em 1908 (Rott, 1990).

deles foi que a velocidade crítica era muito sensível a perturbações no escoamento, o que corroborava suas observações de que os turbilhões apareciam de forma repentina e não gradual³. Somente tomando muito cuidado para que o tanque estivesse livre de perturbações ao início de cada tomada de dados foi possível obter resultados consistentes. Além disso, Reynolds comentou que os valores de velocidade crítica encontrados com este arranjo experimental eram significativamente maiores do que os valores esperados. De fato, seus dados experimentais indicam um número de Reynolds de transição de 12900.

O segundo aparato experimental (figura 2) foi construído com o intuito de medir a resistência ao escoamento no tubo. Os tubos utilizados eram de metal e, portanto, não permitiam a visualização do escoamento nos seus interiores. Devido a características construtivas do equipamento, a água admitida no tubo se encontrava num estado muito mais perturbado do que no caso do primeiro aparato. Isto foi proposital, pois Reynolds desejava determinar a velocidade crítica para a qual perturbações introduzidas no escoamento decairiam. Ele projetou o equipamento de forma a incluir duas tomadas de pressão na porção final do tubo, pois nessa porção os turbilhões já teriam decaído para uma velocidade abaixo da crítica.

Ele observou que para baixas velocidades, a queda de pressão era proporcional à velocidade, e que as velocidades críticas, ou seja, aquelas para as quais um desvio desta proporcionalidade era observada, eram inversamente proporcionais ao diâmetro dos tubos. Ele também observou que para o regime de baixas velocidades a vazão nos tubos coincidia com a previsão dada pela fórmula de Poiseuille, que foi deduzida para o caso de escoamento laminar. Um dos resultados mais notáveis era que o tipo de lei que relacionava a queda de pressão com a velocidade do escoamento era a mesma desde que a razão VD/ν fosse a mesma. As velocidades de transição observadas neste aparato experimental correspondem a um número de Reynolds em torno de 2000, que é consideravelmente menor do que aquele obtido no primeiro aparato, o que demonstra mais uma vez a importância das perturbações na transição do escoamento.

2 Objetivos

A experiência que será realizada no laboratório de Mecânica dos Fluidos tem os seguintes objetivos:

- a) observar o movimento das partículas fluidas em escoamentos laminar, transicional e turbulento, através do emprego de uma técnica de visualização do escoamento;
- b) determinar os números de Reynolds para os quais o escoamento passa de laminar para transicional e de transicional para completamente turbulento;
- c) medir e analisar a perda de carga distribuída num escoamento laminar;
- d) determinar a expressão do fator de atrito no escoamento laminar.

3 Fundamentos

3.1 Aplicação da equação da energia

Define-se *carga* em uma seção como a energia mecânica do escoamento por unidade de peso. Para escoamento incompressível e considerando que a pressão e a cota tenham variação despre-

³Transições graduais são características de sistemas instáveis a perturbações infinitesimais, enquanto que transições súbitas são características de sistemas instáveis a perturbações de magnitude finita.

zível ou nula ao longo da seção, a expressão da carga H_i numa seção i é:

$$H_i = \frac{p_i}{\gamma} + z_i + \frac{\alpha_i V_i^2}{2g}$$

onde p_i é a pressão estática na seção transversal considerada, γ é o peso específico do fluido, z_i é a cota em relação ao plano horizontal de referência, α_i é o coeficiente de energia cinética, V_i é velocidade média na seção e g é a aceleração da gravidade. Observe que a carga tem unidade de comprimento.

A equação da energia para um escoamento incompressível e permanente num duto, sem realização de trabalho externo pelo ou sobre o fluido, e com pressão e cota uniformes nas seções de entrada (1) e saída (2) pode ser integrada, resultando em

$$\left(\frac{p_1}{\gamma} + z_1 + \frac{\alpha_1 V_1^2}{2g} \right) - \left(\frac{p_2}{\gamma} + z_2 + \frac{\alpha_2 V_2^2}{2g} \right) = H_1 - H_2 = h_L, \quad (1)$$

onde h_L é a *perda de carga* do escoamento, que ocorre devido à conversão irreversível de energia mecânica em energia térmica e à perda de energia por transferência de calor.

Se o duto for horizontal e de seção transversal constante, a velocidade média e a cota também serão constantes. Portanto, neste caso a equação (1) pode ser simplificada para

$$\frac{p_1}{\gamma} - \frac{p_2}{\gamma} = h_L.$$

3.2 Linha piezométrica e linha de energia

Os conceitos de linha piezométrica (LP) e linha de energia (LE) nos permitem realizar uma interpretação geométrica do escoamento e podem ser utilizados para propiciar um melhor entendimento do mesmo. Estas linhas estão ilustradas na figura 4.

A pressão estática, medida pelos tubos piezométricos, é igual à soma das cargas de pressão e de elevação, e esta soma é denominada carga piezométrica. A *linha piezométrica* de um escoamento é o gráfico onde os valores da carga piezométrica são traçados em função da distância longitudinal no duto. Em outras palavras, é a linha formada por uma série de medições piezométricas num escoamento

Já a *linha de energia* é o gráfico onde os valores da carga total, isto é, considerando também a energia cinética além da pressão e da cota, são traçados em função da distância longitudinal. A elevação da linha de energia pode ser obtida a partir da pressão de estagnação medida com um tubo de Pitot.

A LP está sempre abaixo da LE pela distância $\alpha V^2/2g$. Para tubulação reta, com diâmetro constante e sem perdas de carga localizadas, a linha de energia é paralela à linha piezométrica, pois o termo $\alpha V^2/2g$ é constante. A LE e, conseqüentemente, a LP, inclinam-se para baixo na direção do escoamento devido à perda de carga distribuída no tubo; quanto maior é a perda por unidade de comprimento, maior é a inclinação. Sendo assim, a perda de carga num escoamento pode ser estimada através da linha de energia, pois a diferença de cotas entre dois pontos quaisquer da linha de energia fornecerá o valor da perda de carga no trecho entre esses pontos.

3.3 Cálculo da perda de carga distribuída

A perda de carga num escoamento pode ser dividida em duas parcelas: a perda de carga *distribuída*, que ocorre por causa do atrito no escoamento em tubos retos de seção constante, e parcela de perdas de carga localizadas, que são perdas adicionais devidas à presença de elementos como cotovelos, válvulas, medidores, etc. Nesta experiência, consideraremos somente as perdas de carga distribuídas.

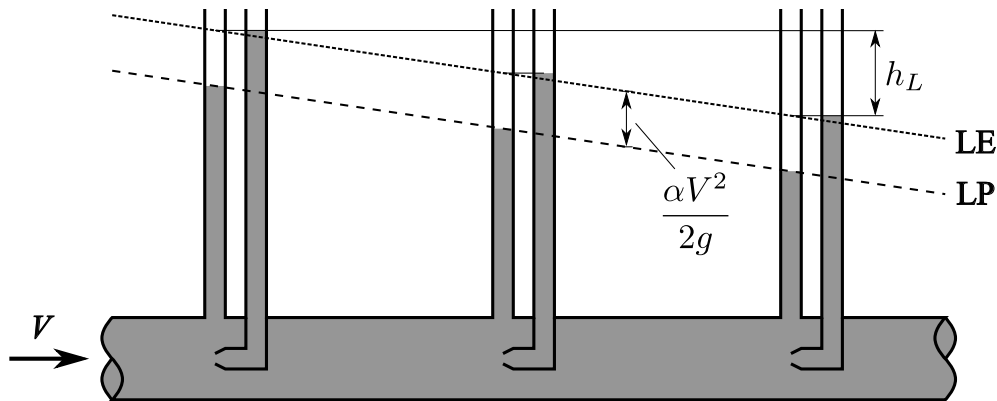


FIGURA 4 – Linha piezométrica (LP) e linha de energia (LE).

Como mostra a equação (1), a perda de carga pode ser calculada através de um balanço de energia. Além desta forma, pode-se calcular a perda distribuída segundo a fórmula universal de Darcy–Weisbach, válida tanto para escoamentos laminares quanto para turbulentos:

$$h_L = f \frac{L V^2}{D 2g}. \quad (2)$$

Nesta fórmula, L é o comprimento do trecho de tubulação reta entre as seções consideradas, D é o diâmetro da tubulação e f é o *fator de atrito*, também conhecido como coeficiente de perda de carga distribuída. O fator de atrito é um número adimensional que leva em conta a influência do número de Reynolds e da rugosidade da superfície interna da tubulação na perda de carga.

No caso de regime laminar, a rugosidade da tubulação não tem influência na perda de carga e pode-se mostrar que

$$f = \frac{64}{Re}. \quad (3)$$

4 Aparato experimental

O aparato a ser utilizado nesta experiência une características dos dois aparatos utilizados por Reynolds: é possível visualizar o escoamento e ao mesmo tempo fazer medidas de pressão estática ao longo do tubo. A figura 5 mostra um esquema da instalação do laboratório. O equipamento de teste é constituído por:

- (i) reservatório de água;
- (ii) tubulação de vidro com diâmetro conhecido;
- (iii) quatro piezômetros graduados colocados espaçadamente ao longo do duto de vidro;
- (iv) capilar para injeção de tinta no centro da tubulação;
- (v) reservatório de tinta;
- (vi) válvula reguladora de vazão de tinta;
- (vii) válvula reguladora de vazão de água;
- (viii) proveta.

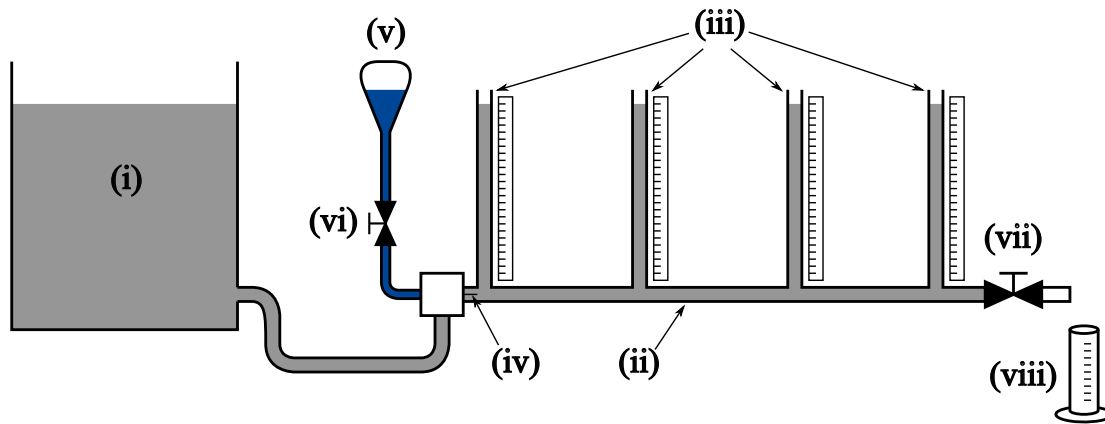


FIGURA 5 – Desenho esquemático do aparato experimental, com vazão nula.

5 Procedimento experimental

O procedimento experimental consiste em:

- Anotar a distância entre os tubos piezométricos para calcular a perda de carga distribuída no trecho. Anotar também o valor da leitura dos tubos piezométricos para vazão nula (zero dos tubos piezométricos).
- Medir a temperatura da água no reservatório com termômetro fornecido (pode ser feito em qualquer momento da experiência). Imersão somente a ponta do termopar no reservatório.
- Estabelecer escoamento no duto, abrindo a válvula reguladora de vazão de água. Estabelecer escoamento de tinta pelo capilar abrindo vagarosamente a válvula reguladora de vazão de tinta. Regular a vazão até conseguir escoamento laminar, visualizado como um filete de tinta estável no centro do tubo de vidro.
- Efetuar a leitura dos quatro piezômetros.
- Cronometrar o tempo de enchimento da proveta para posterior cálculo da vazão. Deve-se coletar uma quantidade razoável de líquido (ao menos 200 ml) a fim de se diminuir a incerteza experimental.
- Repetir os itens 'd' e 'e' para, no mínimo, mais 4 valores de vazão diferentes no regime laminar (total de 5 leituras no regime laminar).
- Aumentar a vazão até o início da transição, onde será observada uma perturbação, no filete central de tinta, tráfegando rapidamente e interrompendo a linha de tinta. Repetir o procedimento para calcular a vazão (item 'e'), e para apenas uma vazão.
- Aumentar a vazão até que o escoamento seja totalmente turbulento, ou seja, que todo o filete de tinta ocupe desordenadamente o interior do tubo de vidro. Repetir o procedimento para calcular a vazão, e para apenas uma vazão.

6 Questões propostas

Onde necessário, utilize o valor de $g = 9,79 \text{ m/s}^2$ para a aceleração da gravidade⁴.

⁴www.iag.usp.br/geofisica/geodesia/laboratorio.htm

1. Determine a viscosidade cinemática e a massa específica da água a partir da temperatura medida. Isto pode ser feito usando, por exemplo, as tabelas encontradas nos apêndices dos livros indicados na bibliografia deste curso de Mecânica dos Fluidos ou nas tabelas afixadas na sala de túneis de vento e computadores.
2. Para cada uma das medidas dentro do regime laminar:
 - a) Determine a vazão volumétrica, velocidade média na seção e número de Reynolds.
 - b) Trace a linha piezométrica ($LP = p/\gamma + z$) e a linha de energia ($LE = \alpha V^2/2g + p/\gamma + z$) no mesmo gráfico e em escala conveniente, indicando a perda de carga distribuída. Justifique o comportamento das curvas.
3. Considerando somente o conjunto de medidas dentro do regime laminar:
 - a) Trace o gráfico da função $h'_L = h'_L(Q)$, onde $h'_L = h_L/L$ é a perda de carga por unidade de comprimento do tubo e Q é a vazão volumétrica. A perda de carga deve ser obtida a partir das medidas de pressão. Explícite os cálculos feitos e justifique o comportamento da curva analiticamente, partindo de expressões apresentadas na seção 3 deste roteiro.
 - b) Trace um gráfico bilogarítmico da função $f = f(Re)$, onde f é o fator de atrito, calculado pela expressão (2). Considerando que a equação é do tipo:

$$f = C Re^A \quad \Rightarrow \quad \log f = \log C + A \log Re,$$
 determinar os valores das constantes A e C . Comparar com os valores teóricos esperados (equação (3)). *Sugestão:* trace a curva teórica no mesmo gráfico dos dados experimentais.
4. Considerando agora a medida de maior número de Reynolds ainda dentro do regime laminar:
 - a) Calcule o comprimento de entrada.
 - b) Trace o diagrama de velocidades do escoamento plenamente desenvolvido e determine a velocidade máxima.
 - c) Trace o diagrama de tensões de cisalhamento do escoamento plenamente desenvolvido e determine o valor máximo de tensão de cisalhamento.
5. Descreva dois casos práticos em que ocorre o regime laminar.
6. Calcule o número de Reynolds em que foi visualizado o início da transição e o número de Reynolds para o qual o escoamento já era totalmente turbulento. Compare com os valores esperados e comente.

Referências

- REYNOLDS, O. 1883. An experimental investigation of the circumstances which determine whether the motion of water shall be direct or sinuous, and of the law of resistance in parallel channels. *Philosophical Transactions of the Royal Society of London*, **174**, 935–982.
- ROTT, N. 1990. Note on the history of the Reynolds number. *Annual Review of Fluid Mechanics*, **22**, 1–12.