

UNIVERSIDADE DE SÃO PAULO
ESCOLA SUPERIOR DE AGRICULTURA “LUIZ DE QUEIROZ”

HIDRÁULICA: EXERCÍCIOS

Sérgio Nascimento Duarte
Prof. Dr. – Dpto. de Eng. Rural

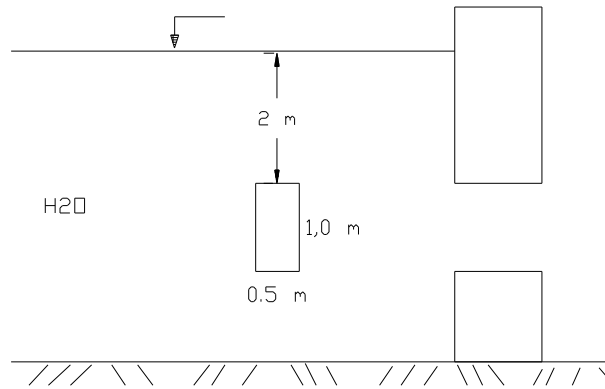
Tarlei Arriel Botrel
Prof. Livre Docente – Dpto. de Eng. Rural

Raquel Aparecida Furlan
Pós-Graduanda- Dpto. de Eng. Rural

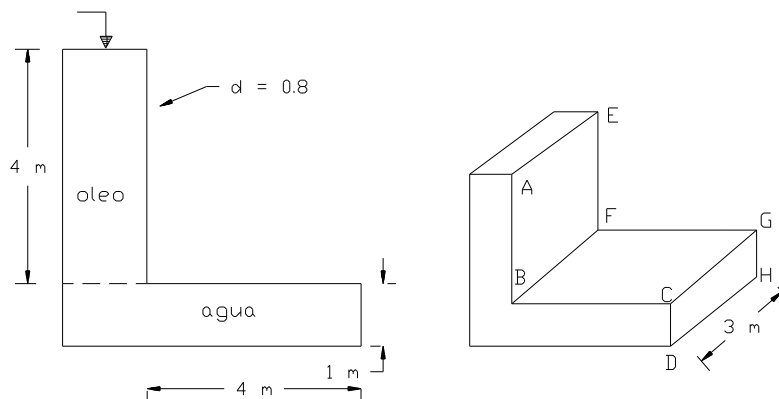
Piracicaba, 1996

Exercícios de Hidrostática - Empuxo sobre Superfícies

- 1) Dada a comporta esquematizada na figura abaixo, determinar:
- o empuxo
 - o centro de pressão



- Calcular o empuxo exercido sobre uma comporta circular de 0,3m de diâmetro, instalada horizontalmente sobre o fundo de um reservatório, com 2 m de lâmina d'água.
- Uma comporta circular vertical, de 0,90m de diâmetro, trabalha sob pressão de melaço ($d = 1.5$), cuja superfície livre está a 2,40 m acima do topo da mesma. Calcular:
 - o empuxo
 - o centro de pressão
- Seja uma comporta triangular vertical, com 1,20m de base e 0,90m de altura, tendo o vértice para cima e a uma profundidade de 1,50m.
 - Calcular o valor do empuxo
 - Localizar o ponto de aplicação
- Calcule o módulo do empuxo exercido nas superfícies: AEFB, BFGC, CGHD.



6) Uma superfície vertical quadrada de 1.80m, tem aresta horizontal superior a flor d'água. A que profundidade se deve traçar uma linha horizontal, que a divida em duas partes sujeitas a mesma força de pressão?

Respostas

- 1) a) 1 250 Kgf; b) 3,3 cm abaixo do CG ($Y_p = 2,533$ m)
- 2) 141,4 Kgf
- 3) a) 2 719,6 Kgf; b) 1,8 cm abaixo do CG ($Y_p = 2,868$ m)
- 4) a) 1 134 Kgf; b) 2,1 cm abaixo do CG ($Y_p = 2,121$ m)
- 5) a) 19 200 Kgf; b) 38 400 Kgf; c) 11 100 Kgf
- 6) 1,273 m

FONTE DE CONSULTA: - Hidráulica (King; Wisler e Woodburn)
- Curso de Hidráulica (Eurico Trindade Neves)