

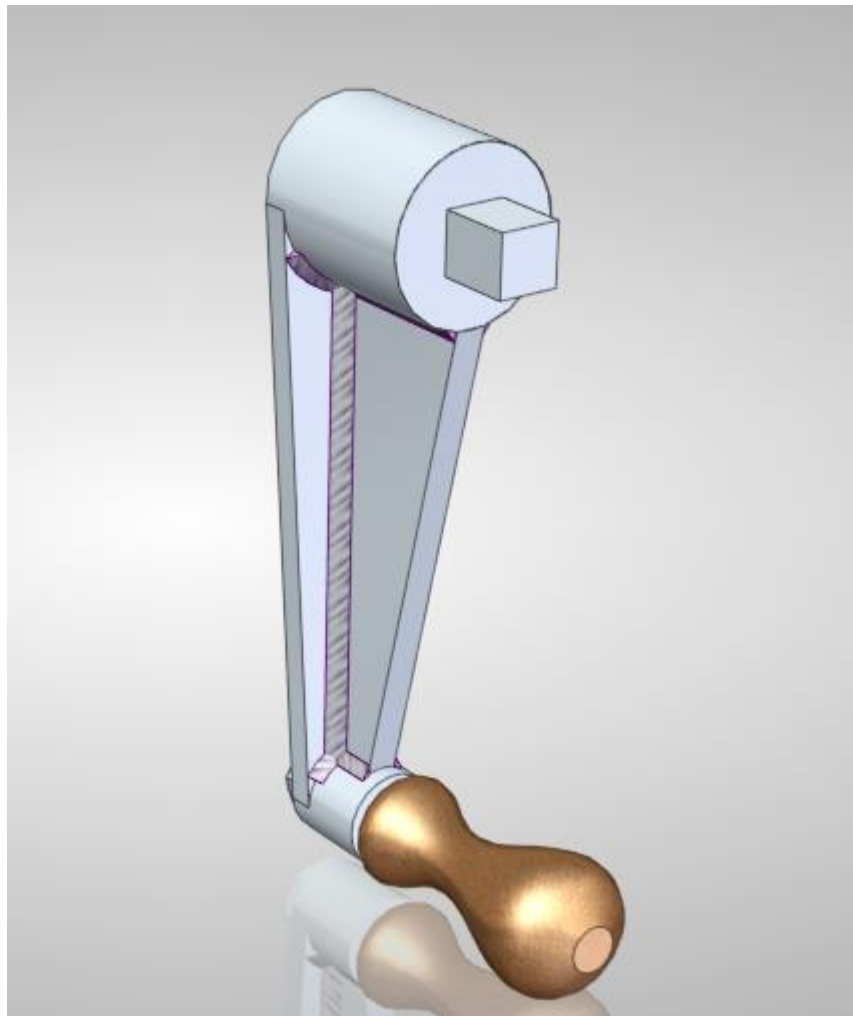
SOLID EDGE ST6

TUTORIAL 16

MODELANDO UMA MANIVELA

Este tutorial objetiva o treinamento do recurso **Weldment**. O uso da ferramenta “**weldment**” é feita pelo “**assembly**”. Para isto crie uma pasta chamada manivela e salve as componentes da manivela nesta pasta para a montagem subsequente.

A manivela referente é mostrada a abaixo:



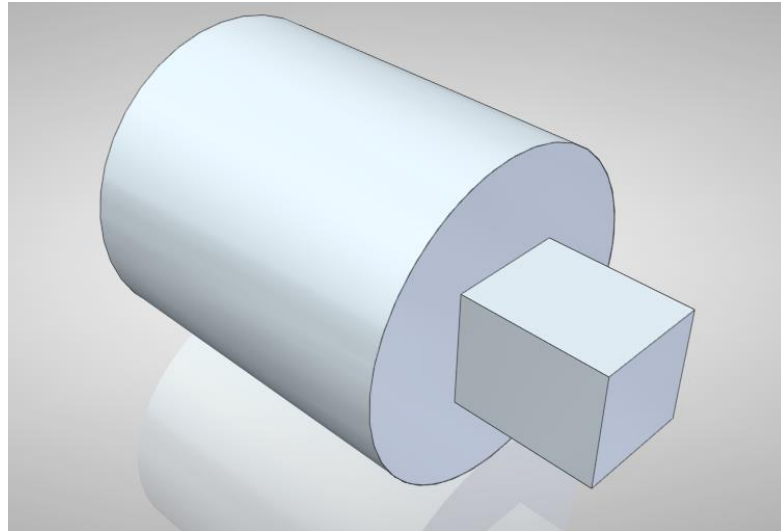
1. Abra o ambiente **Solid Edge Part**
2. Salve o documento e dê o nome **base_1.par**.
3. Clique com o botão direito na tela e mude o ambiente para **ORDERED** (última opção do menu: "**Transition to Ordered**", caso esteja em **Synchronous**). Caso você tenha alguma dúvida, siga os **passos 1 a 4 do Tutorial 1**.



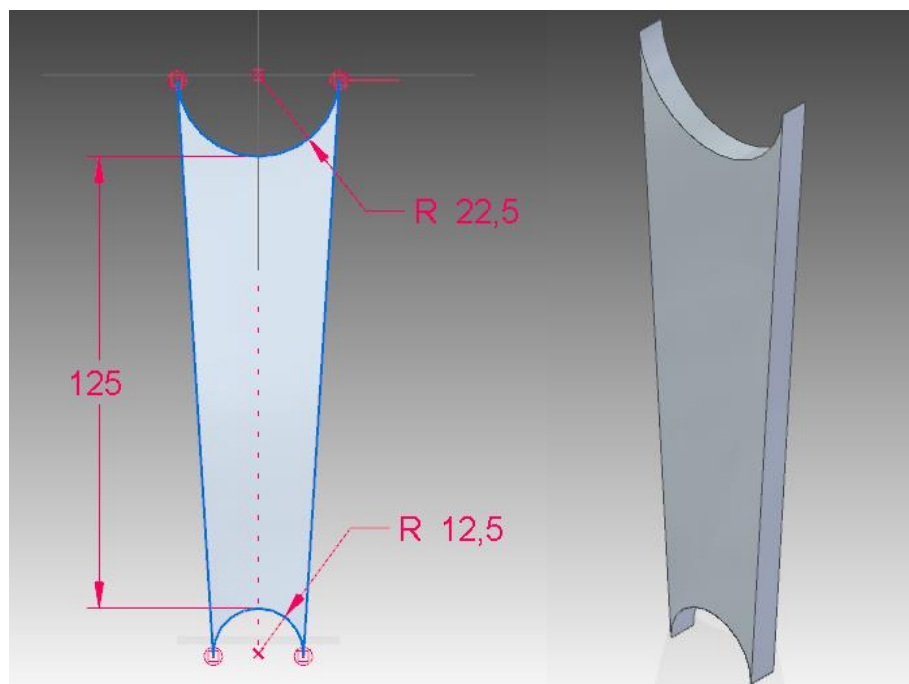
4. Utilizando a ferramenta **Extrude** , crie a peça mostrada abaixo com as seguintes dimensões:

Eixo Cilíndrico: **50 mm** de comprimento e **45 mm** de diâmetro

Eixo Quadrado: **20 mm** de comprimento e quadrado de **16 mm** de lado



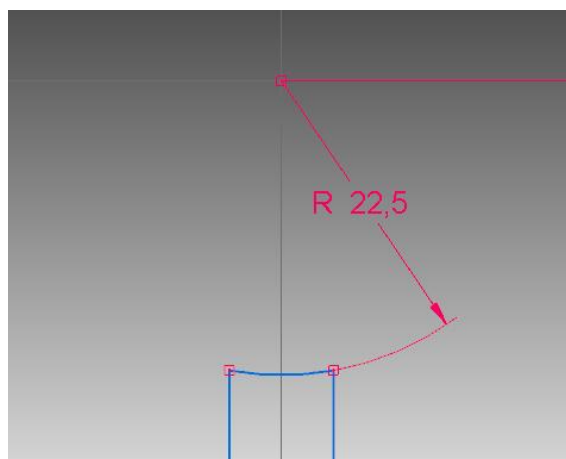
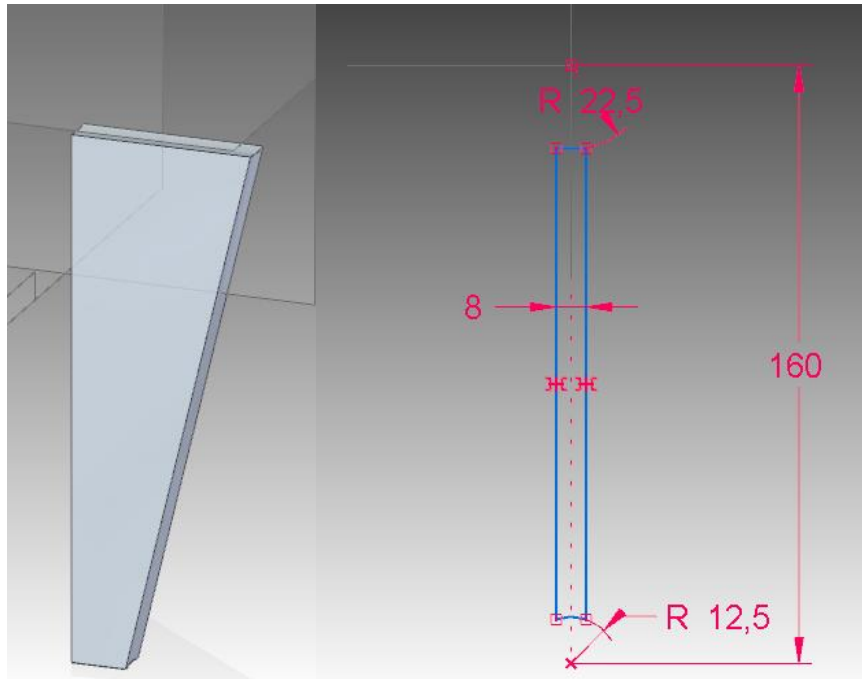
5. Salve seu Trabalho. E feche o Documento.
6. Abra um novo documento **.par** e salve o mesmo. Dê o nome **braço_1.par** para o documento.
7. Crie a peça abaixo com as seguintes dimensões do perfil e com **7,00 mm** de espessura. Salve seu Trabalho. E feche o Documento.

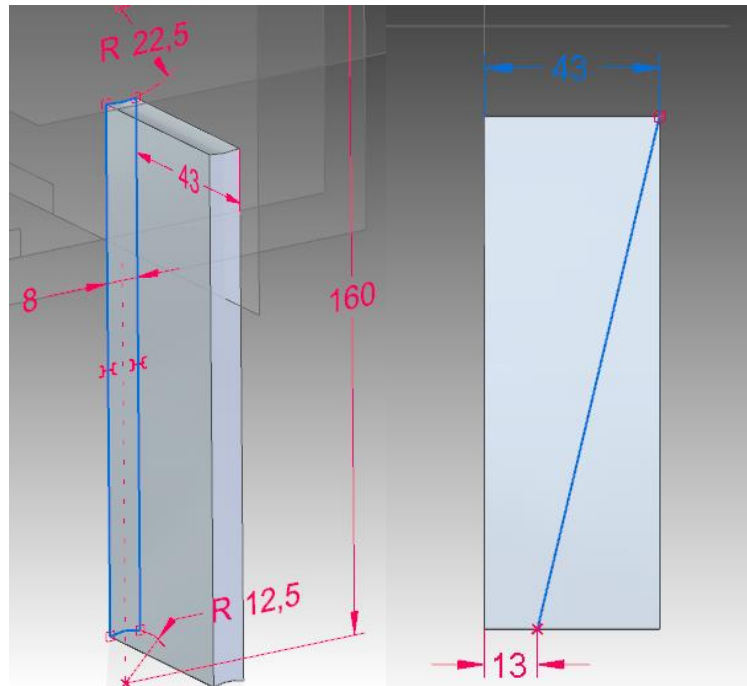


8. Abra um novo documento **.par** e salve o mesmo. Dê o nome **braço_2.par** para o documento.



9. Com as ferramentas **Extrude** e **Cut**. Crie a peça mostrada abaixo com suas medidas. Então salve e feche o documento.

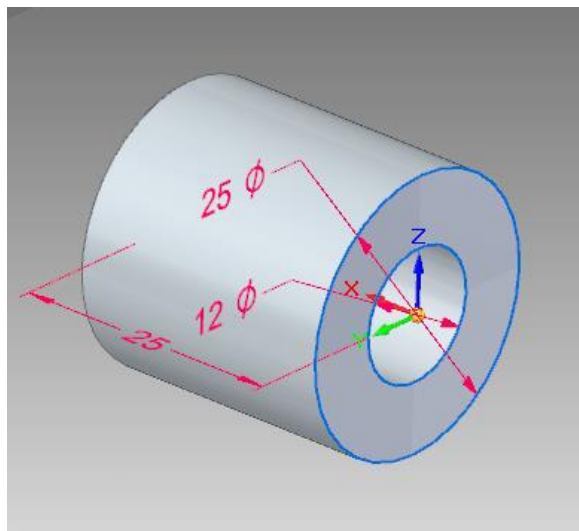




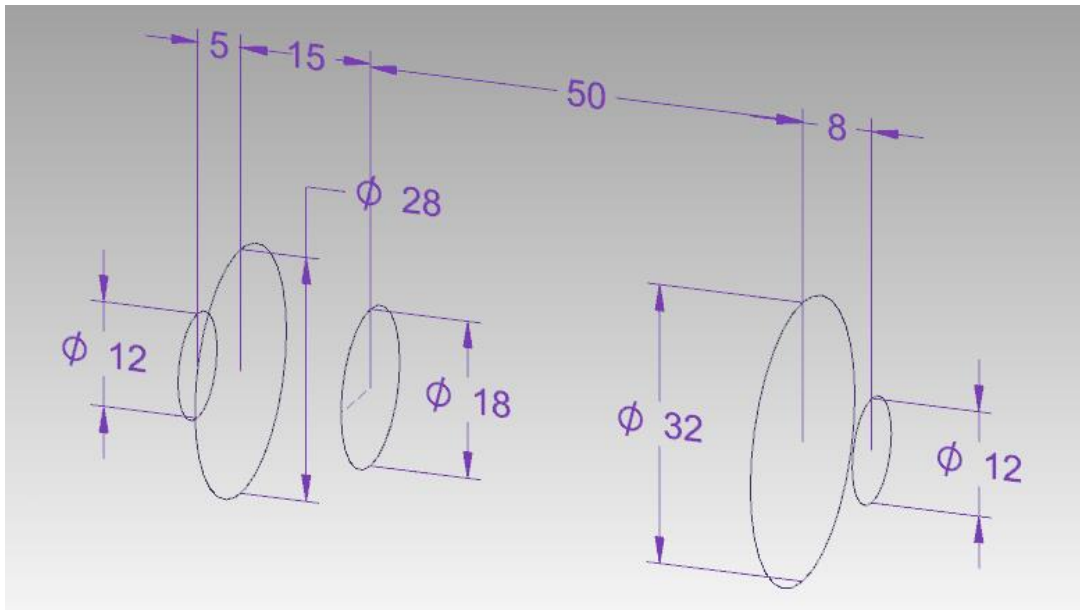
10. Abra um novo documento **.par** e salve o mesmo. Dê o nome **base_2.par** para o documento.




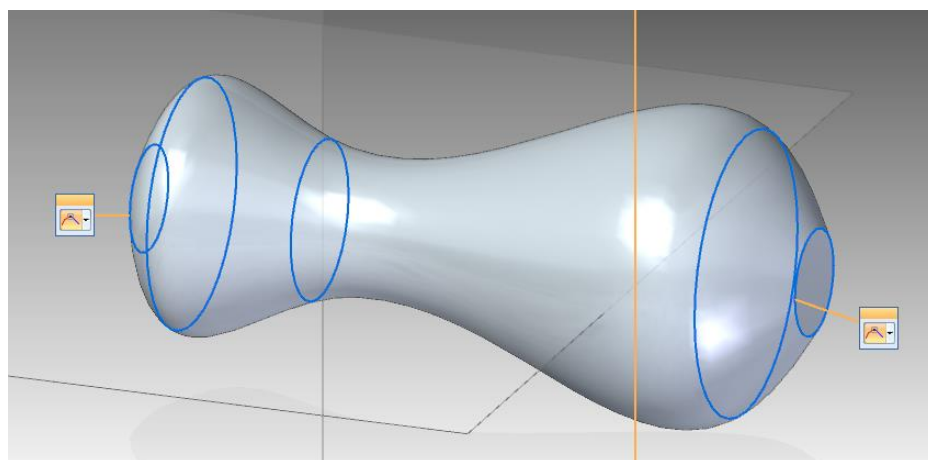
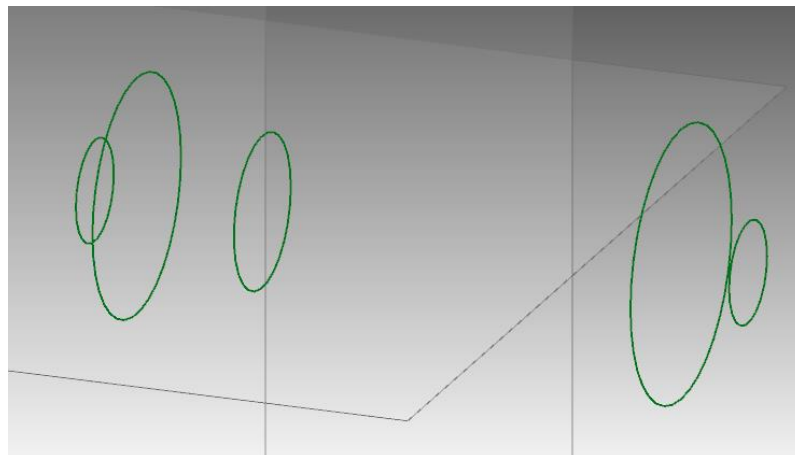
11. Com a ferramenta **Extrude** faça a peça indicada abaixo com suas medidas.



12. Salve e feche o documento.
13. Abra um novo documento **.par** e salve o mesmo. Dê o nome **manípulo.par** para o documento. O desenho deste manípulo será feito passo a passo para o aprendizado e treinamento do recurso **loft**.
14. Crie um conjunto de Sketches paralelos ao **plano x-z** com os perfis e espaçamentos mostrados abaixo:

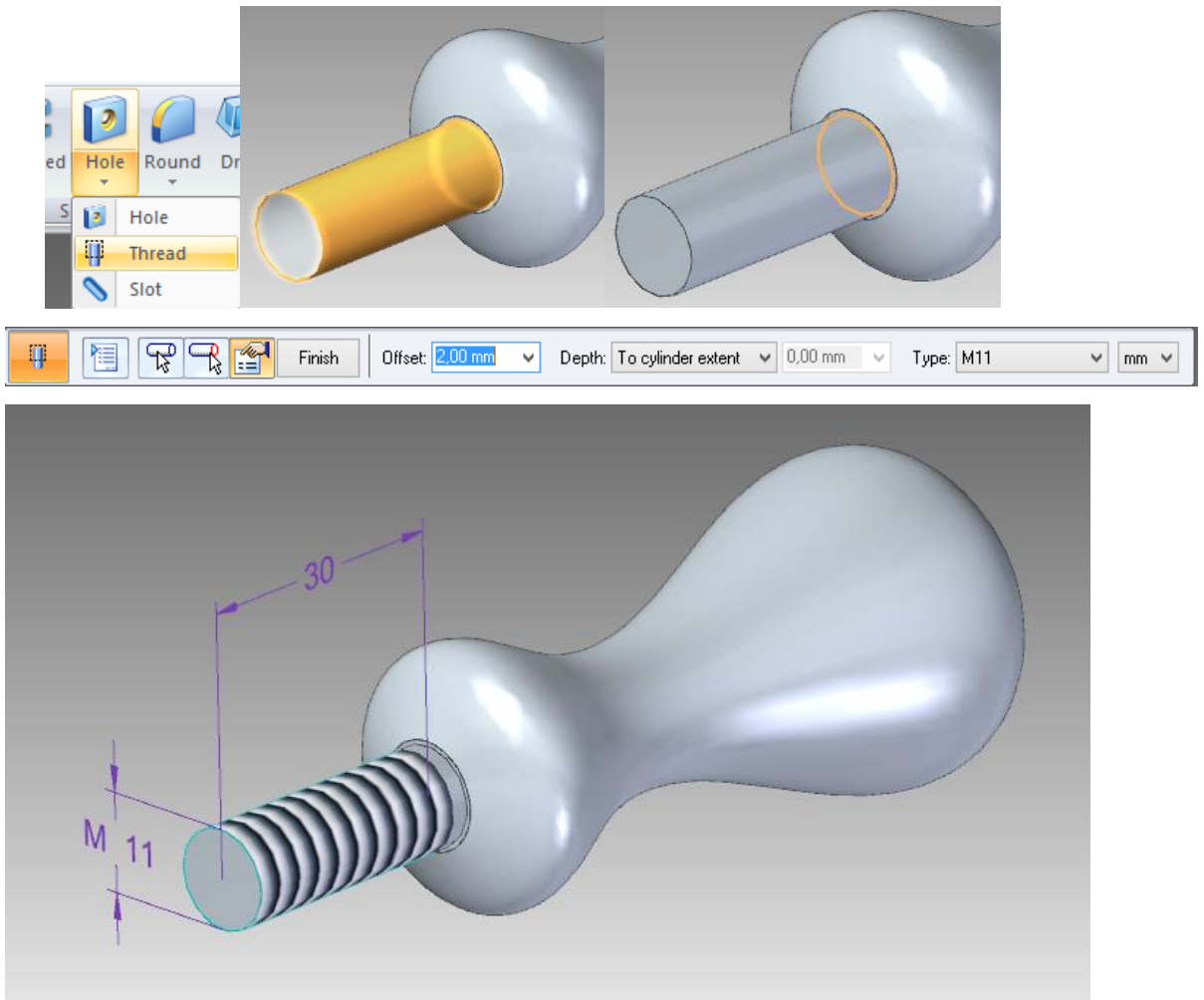


15. Agora selecione o comando **Loft**  na Barra de Ferramentas. Selecione as cinco circunferências. Clique em **Preview**, veja como ficará sua peça, e em seguida, clique em **Finish**:

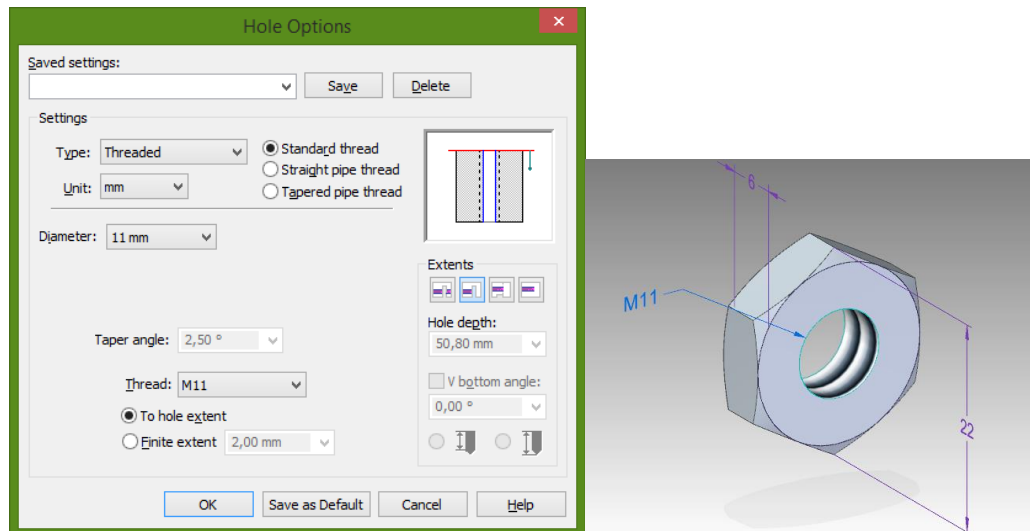




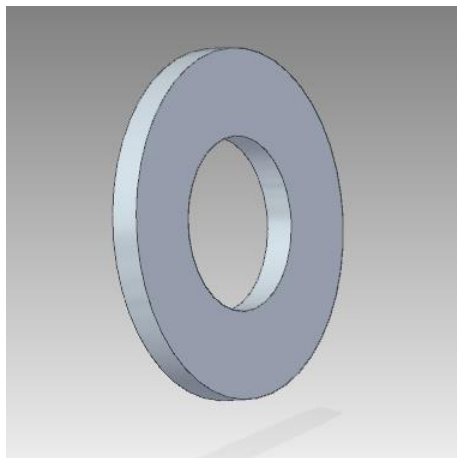
16. Selecione agora a ferramenta **Extrude** e crie uma extrusão de **30mm** de comprimento, com o perfil de uma circunferência de **11mm** de diâmetro. E, em seguida, com a ferramenta **Thread**, coloque rosca **M11** no eixo criado. Obtendo assim a peça representada na última das figuras abaixo:



17. Salve e feche o documento.
18. Abra um novo documento **.par**.
19. Salve o Documento. Dê o nome **porca.par** para o documento.
20. Faça uma porca como a representada na figura abaixo. Diâmetro do furo é **11mm** e a espessura da porca é **6mm**. Maiores instruções das medidas de uma porca se encontram na aula 10 de DTM I. Caso encontre problemas com o chanfro do sextavado, revise o tutorial 15 de DTM II. Salve e feche o Documento.

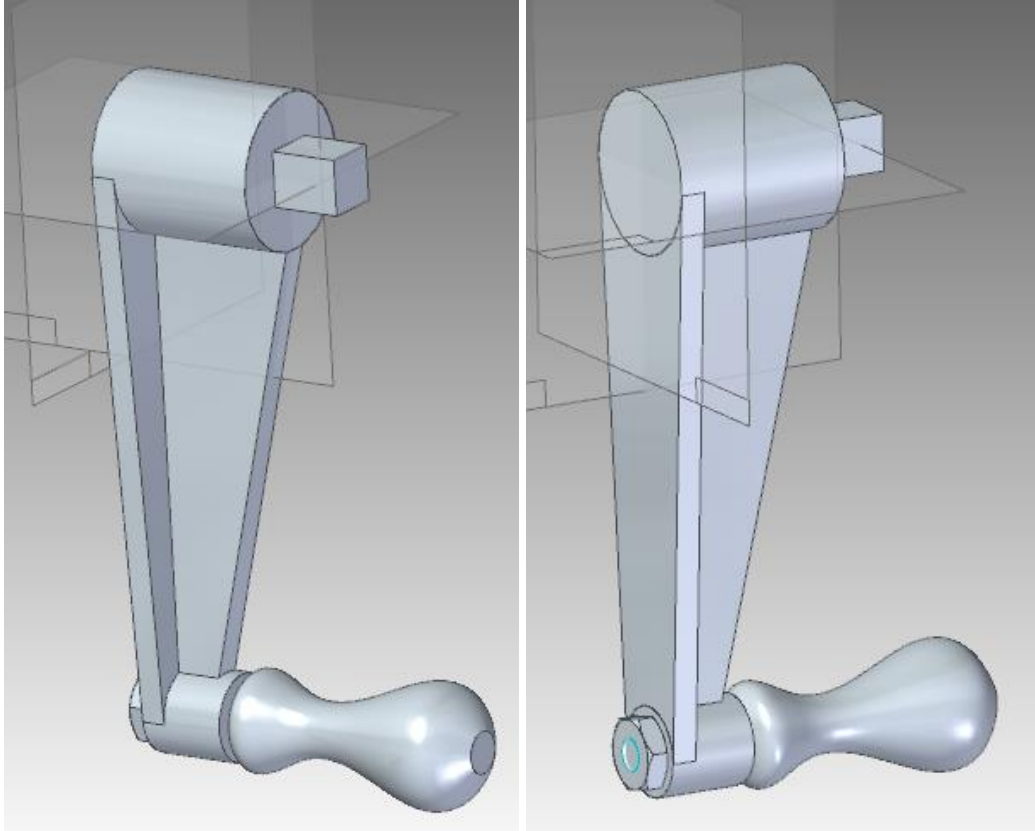


21. Abra um novo documento **.par**.
22. Salve o Documento. Dê o nome **arruela.par** para o documento.
23. Faça uma arruela como a representada na figura abaixo. Diâmetro interno de **12mm**, diâmetro externo **24mm** e espessura **2mm**. Maiores instruções das medidas de uma porca se encontram na aula 10 de DTM I. Salve e feche o Documento.



Agora, vamos montar o conjunto das peças no programa Solid Edge Assembly.

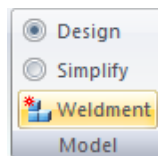
24. Abra então um documento **.asm**.
25. Salve e dê o nome **manivela.asm** para o documento.
26. Faça a montagem da Manivela conforme mostrado no desenho abaixo. Caso tenha dúvidas, consulte o **Tutorial 10**.



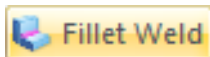
27. Salve o documento.

28. Use o Salvar Como para criar uma com o nome: **Manivela_solda.pwd**

29. No menu **Tools->Model** clique em **Weldment**:



30. No menu **Features->AssemblyFeatures** escolha a ferramenta **Fillet Weld**

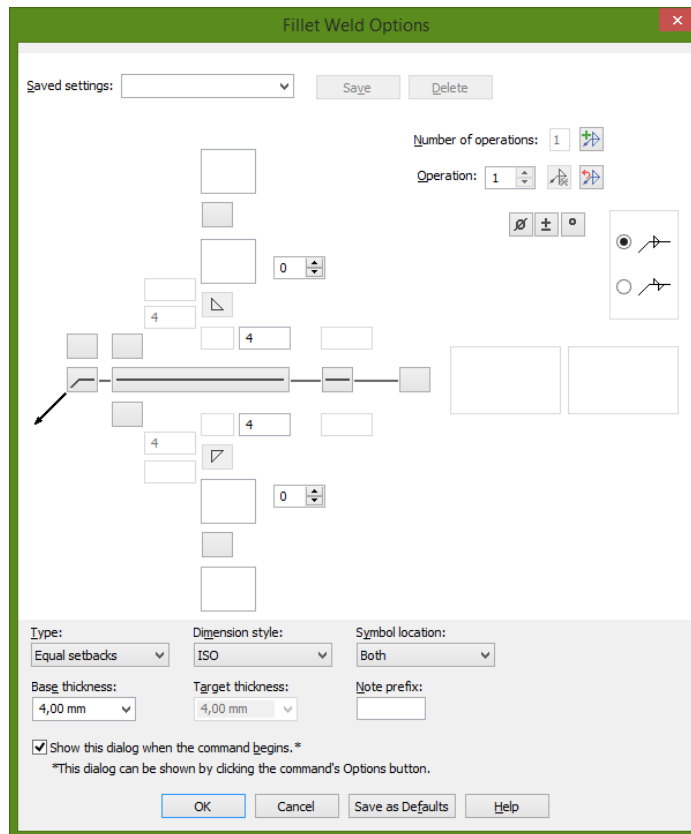


31. Aparecerá então uma janela **Fillet Weld Options**.

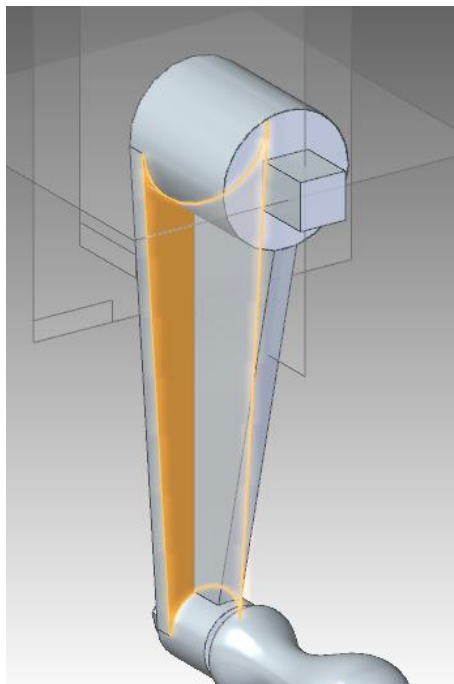
32. Caso a janela não apareça, clique no botão **Fillet Weld Options**:



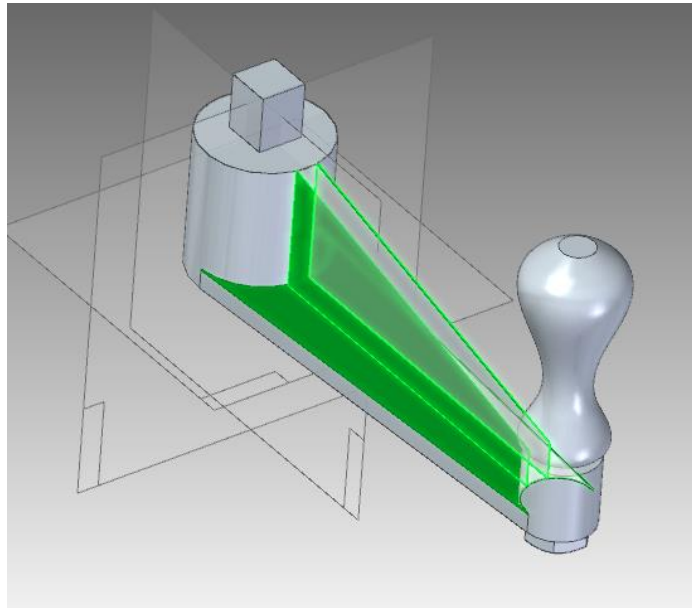
33. Preencha então os dados da janela conforme representados na figura abaixo. E Clique em **OK**.



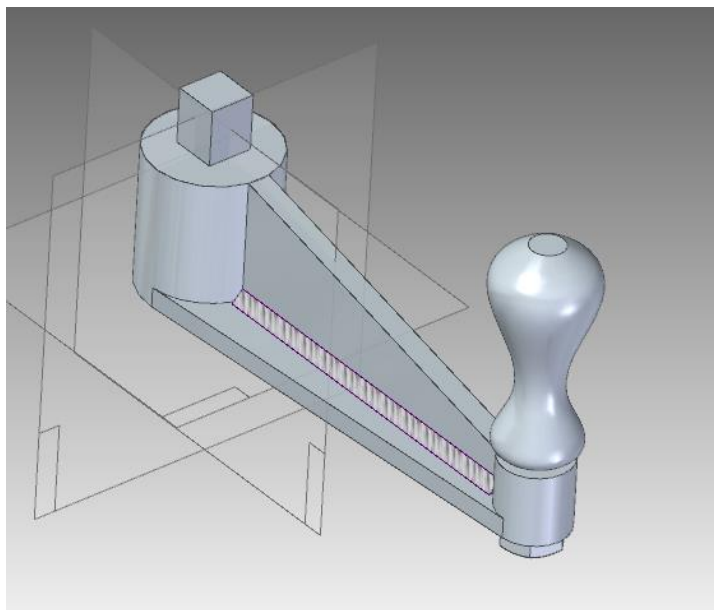
34. Selecione a face mostrada a seguinte face e clique no botão **Accept**.



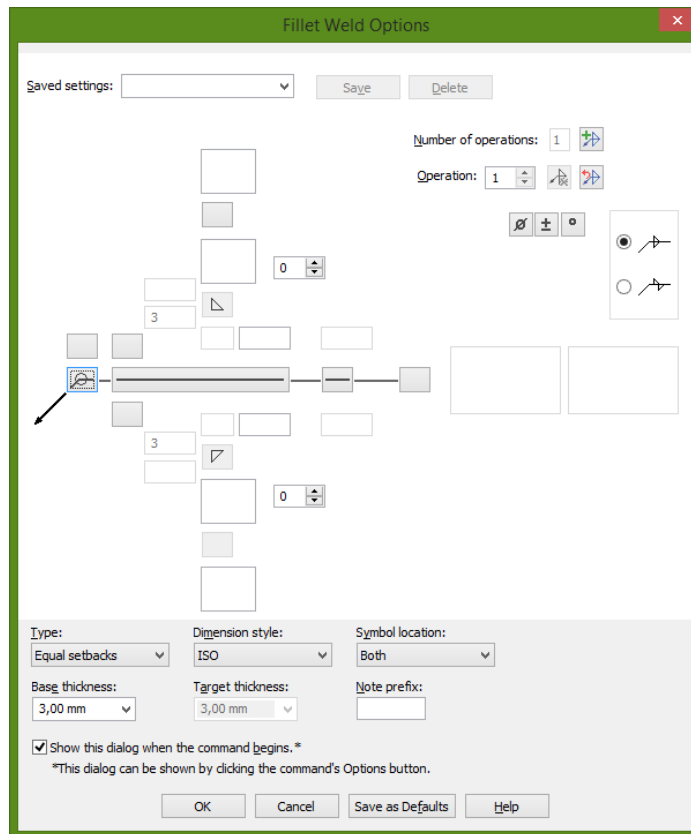
Selecione depois as faces mostradas na próxima figura e clique novamente em **Accept**. Por Fim, Clique em **Preview**.



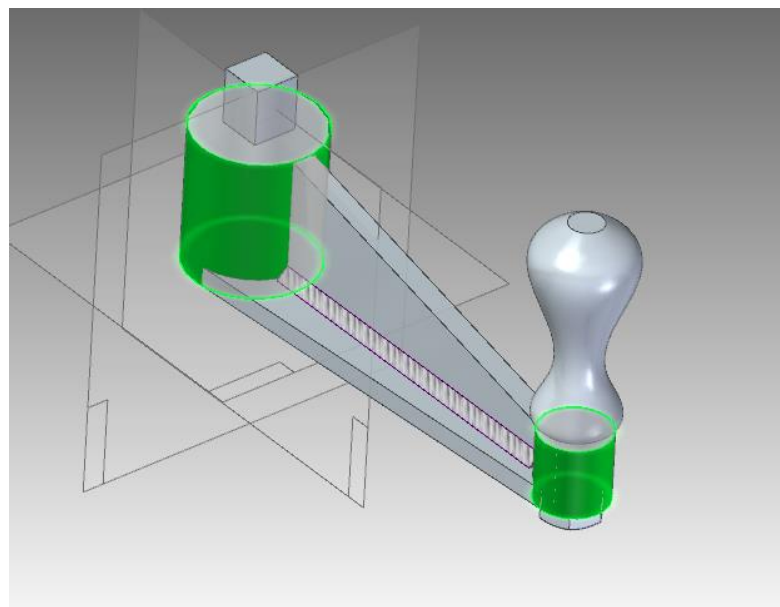
35. No Conjunto aparecerá um cordão de Solda dos dois lados conforme a figura abaixo.



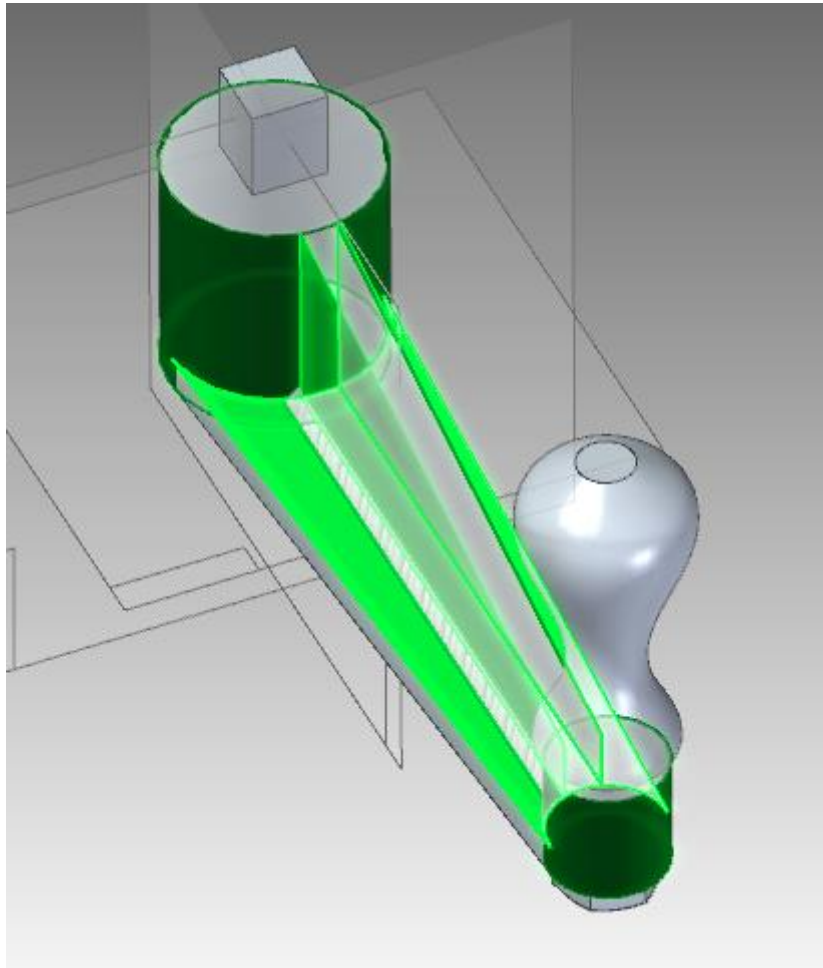
36. Agora falta soldar os Braços com as Bases do mancal. Para isto, selecione novamente a ferramenta **Fillet Weld** e selecione as seguintes opções do tipo de solda:



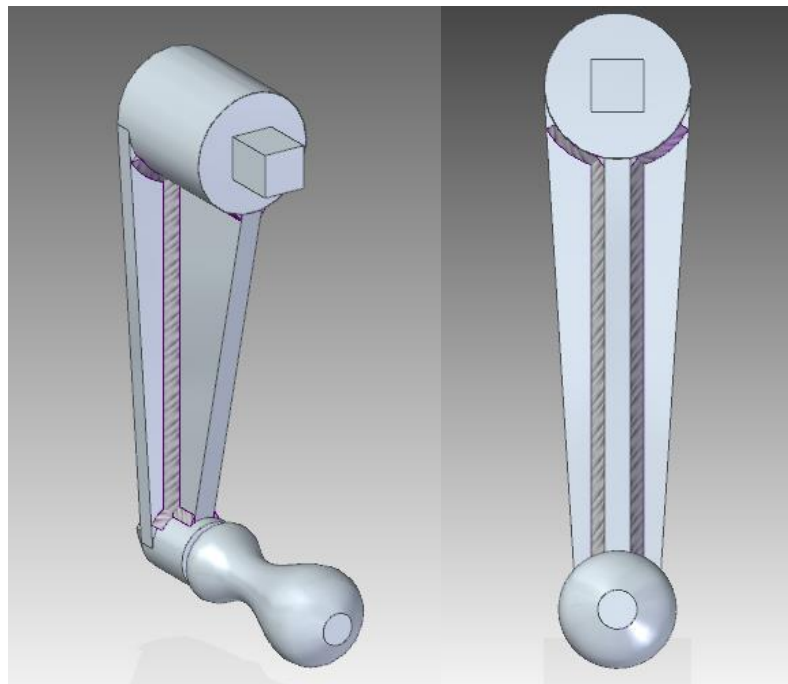
37. Clique em **OK**. Então selecione as Faces das Bases da manivela, como mostrado na próxima figura. Caso a seleção não esteja habilitada, edite a figura com a ferramenta Select.



38. Clique no Botão **Accept** na Barra de Fita e selecione as 3 faces mostradas na próxima figura. Clique novamente em **Accept** e então em **Preview**.



39. Finalmente as peças estão soldadas e você deverá obter algo semelhante à figura abaixo:



Você finalizou o Tutorial 16 - Parabéns