



Grupo: .....

.....

.....

**(nomes completos)**

Prof(a): ..... Diurno ( ) Noturno ( )

Data : \_\_\_\_/\_\_\_\_/\_\_\_\_

## **Experiência 6**

### **MAPEAMENTO DE CAMPO MAGNÉTICO**

#### **1. Introdução**

Nesta experiência iremos constatar que um campo magnético que varia no tempo pode produzir um campo elétrico. O objetivo básico da experiência é o de utilizar uma sonda magnética para determinar o campo magnético gerado por um dispositivo conhecido como *Bobina de Helmholtz*.

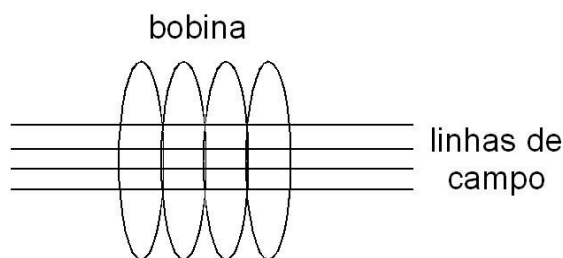
Primeiramente apresentaremos a teoria necessária para o entendimento da experiência, seguida do procedimento experimental composto por duas seções. A primeira delas destina-se à calibração da sonda utilizando o campo magnético criado por um solenóide longo, enquanto que a segunda destina-se à medição do campo magnético criado por uma *Bobina de Helmholtz*, através da sonda previamente calibrada na primeira parte.

#### **2. Teoria**

O funcionamento da sonda magnética baseia-se na ***lei de indução de Faraday***:

$$\varepsilon = \frac{d\phi_B}{dt}; \quad \text{onde } \phi_B = \int \mathbf{B} \cdot d\mathbf{S}$$

sendo  $\varepsilon$  a *força eletromotriz* (a ser medida) induzida pela variação temporal do fluxo do campo magnético  $B$  (que se pretende determinar), e que possui uma dependência temporal conhecida.



Considere uma sonda de prova consistindo de uma espira de fio condutor, plana e com área  $A$ , sendo colocada em um campo magnético uniforme  $B$ , com o seu eixo orientado na direção das linhas de força do campo, conforme mostrado na figura acima. O **fluxo** do campo magnético pela espira, então, será  $BA$ . Se a sonda permanece parada e o campo magnético oscila harmonicamente no tempo com frequência angular  $\omega$ , teremos:

$$\mathbf{B} = B_0 \text{sen}(\omega t) \quad (2)$$

Como o fluxo também varia harmonicamente temos, conseqüentemente:

$$\frac{d\phi_B}{dt} = \omega B_0 A \text{cos}(\omega t). \quad (3)$$

Assim, se medimos a força eletromotriz  $\varepsilon$ , conhecendo a frequência angular de oscilação  $\omega$  do campo magnético e a área  $A$  da espira, podemos determinar  $B_0$ , empregando as expressões (1) e (3).

A sonda de prova que utilizaremos para medir os campos possui uma bobina que foi construída com muitas espiras, de maneira a induzir um sinal mensurável em um osciloscópio. Mediremos com o osciloscópio o valor da força eletromotriz  $\varepsilon$  nas extremidades da sonda, por meio da tensão pico a pico  $V_{pp}$ <sup>1</sup>. A área da sonda é fixa, de maneira que podemos incorporar esse parâmetro na calibração, bem como a frequência de oscilação do campo (lembrando que, em medições posteriores, utilizaremos fontes de corrente de mesma frequência que a empregada para a calibração). Teremos, então, calibrado a nossa sonda para que ela forneça  $B$  (diretamente a partir de  $V_{pp}$ ). Note que se a sonda é formada por muitas espiras de área  $A$ , a força eletromotriz aumenta proporcionalmente ao número de espiras  $N$ , de maneira que o procedimento de calibração permanece inalterado. Nesta experiência estaremos supondo que: (i) *o campo é uniforme dentro da sonda de prova* e (ii) *efeitos de auto-indução na sonda são desprezíveis* (eles serão significativos apenas a partir do momento em que as correntes na sonda forem muito grandes).

<sup>1</sup> Como será observado  $V_{pp}$  no osciloscópio, e a impedância de entrada é da ordem de  $M\Omega$ , o que é lido no osciloscópio é a própria força eletromotriz. O efeito da auto-indução na bobina da sonda deve ser considerado pequeno.

Assim, **tudo se resumirá na determinação, com o osciloscópio, dos valores  $V_{pp}$  obtidos com a sonda colocada em um campo magnético conhecido.** Em nosso experimento, para gerar um campo magnético  $B$ , usaremos primeiro um **solenóide** longo alimentado por uma corrente variável  $I$ , produzida por um gerador de ondas ajustado para uma frequência (que **deve ser mantida fixa**) de aproximadamente 1kHz (lembre-se que a frequência angular correspondente é  $\omega = 2\pi f$  rad.s<sup>-1</sup>). Esta será nossa fonte de campo magnético uniforme e conhecido. Posteriormente, a sonda assim calibrada será empregada para determinar o campo  $B$  na bobina de Helmholtz.

Um solenoide pode ser interpretado como um conjunto muito grande de espiras condutoras, de mesma área e com o eixo comum, enroladas com a partir de um fio contínuo. Aplicando-se uma corrente  $I$  nesse fio temos um campo magnético  $B$  uniforme no interior do solenoide. Conhecendo esta corrente  $I$  podemos determinar o módulo do campo  $B$  gerado através relação:

$$\rightarrow \quad B = \frac{\mu_0 N I}{L} \quad (4)$$

(No relatório, deduz a expressão)

onde :  $\mu_0 = 4 \pi \times 10^{-7}$  N.A<sup>-2</sup> (valor exato);

$N$  é o número de espiras do solenoide;

$I$  é corrente que alimenta o solenoide;

$L$  é o comprimento do solenoide.

### 3. Material a ser Utilizado

- osciloscópio digital + ponta de prova;
- multímetro;
- gerador de ondas; - resistor de 1  $\Omega$  - 10 W);
- solenóide de 80 cm e bobina de Helmholtz;
- sonda de campo magnético;
- mesa de madeira para a sonda;
- suporte de montagem e fios de ligação.

## 4. Procedimento Experimental e Tomada de Dados

### A. Calibração da Sonda

1) Utilizando o solenoide: Monte o circuito da figura 1 abaixo.

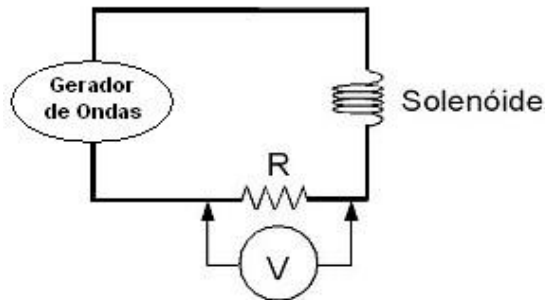


Figura 1 - Esquema do circuito com solenoide.

2) Medindo o campo com a sonda: Um esquema da sonda pode ser vista na Figura 2.

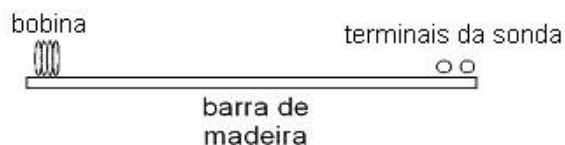


Figura 2 – Sonda da medida de campo magnético

O conjunto da figura 2 consiste de uma barra de madeira sobre a qual estão montados uma bobina (numa ponta) e seus terminais (na outra ponta). A sonda é então introduzida no interior do solenoide para se determinar o valor do campo magnético criado pela corrente que circula por ele. **Atenção:** repare que a sonda e o osciloscópio não estão descritos no circuito acima e que nenhuma tensão é aplicada à sonda. Introduza a sonda conforme ilustrado na Figura 3, observando que a região ativa corresponde à ponta da barra com a bobina. Para auxiliar nos procedimentos, se necessário, existe uma pequena 'mesa' de madeira para apoiar a sonda. Conecte a ponta de prova no canal 1 (**CH1**) do osciloscópio, para medir a tensão nos terminais da sonda. A região de campo  $B$  mais constante e uniforme situa-se no centro do solenóide (tanto em relação ao comprimento quanto em relação à direção radial). A **leitura da tensão da sonda**, a ser feita **através do osciloscópio**, é a **tensão pico a pico ( $V_{pp}$ )**.

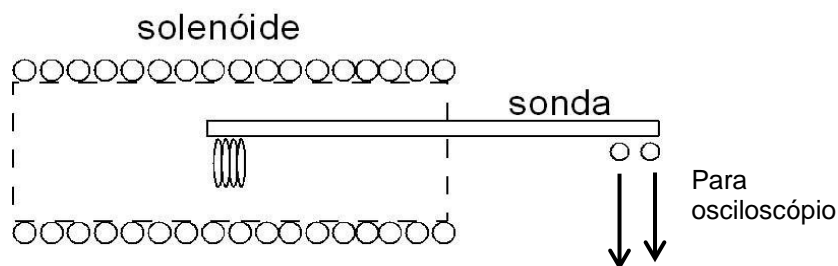


Figura 3 – Arranjo para a calibração da sonda.

Anote abaixo os valores que se encontram marcados no solenoide. Quanto ao resistor, é aconselhável a medida da sua resistência utilizando-se o multímetro, já que alguns resistores podem sofrer alteração de seus valores com o tempo:

solenóide :  $L = \dots \pm \dots$  (comprimento)

$N = \dots \pm \dots$  (número de espiras)

resistor :  $R = \dots \pm \dots$

Em seguida, pressione o botão <Autoset> para ajustar o osciloscópio, antes de se realizar qualquer leitura. Mude as escalas de voltagem e tempo para poder visualizar, na tela do osciloscópio, algumas oscilações completas (atenção: devido ao excesso de ruído na experiência, talvez seja necessário usar a função do osciloscópio que realiza a média de algumas medidas).

3) Medida da corrente  $I$  no solenoide: Você vai determinar a corrente  $I$ , medindo com o multímetro a tensão  $V$  sobre o resistor  $R$ , cujo valor de resistência já foi medido.

4) Variando a amplitude da onda: Utilize o botão do gerador de ondas que permite variar a amplitude da onda e meça, à sua escolha, vários valores de  $I$  no solenoide; e anote também os valores de tensão  $V_{pp}$  correspondentes nos terminais da sonda. Preencha a tabela 1 com esses valores e os valores de  $B$  calculados através da equação (4).

5) Obtendo a curva de calibração: Construa o gráfico de  $B \times V_{pp}$  para determinar a curva de calibração da sonda magnética.

**Tabela 1** – valores obtidos para calibrar a sonda de medida de campo magnético

	$V_{resistor}$ ( )	$\sigma_{Vresistor}$ ( )	$I_{circuito}$ ( )	$\sigma_{Icircuito}$ ( )	$V_{pp}$ ( )	$\sigma_{Vpp}$ ( )	$B$ ( )	$\sigma_B$ ( )
1								
2								
3								
4								
5								
6								
7								
8								
9								
10								

No espaço em branco abaixo, obtenha a expressão de  $\sigma_B$ , calculando as derivadas parciais explicitamente. Não é preciso colocar os valores numéricos. Se você fizer alguma aproximação, deixe este procedimento explícito.

$$\sigma_f = \sqrt{\left(\frac{\partial f}{\partial a}\right)^2 (\sigma a)^2 + \left(\frac{\partial f}{\partial b}\right)^2 (\sigma b)^2 + \left(\frac{\partial f}{\partial c}\right)^2 (\sigma c)^2}$$

Faça o gráfico de **B x V<sub>pp</sub>** com os dados da tabela acima e não se esqueça de colocar as barras de incerteza nos valores do campo magnético. Faça o ajuste de reta  $B = \alpha + \beta V_{pp}$  (completando os espaços abaixo) e imprima o gráfico.

$$\alpha = \dots \pm \dots \dots$$

$$\beta = \dots \pm \dots \dots$$

Agora a sonda está devidamente calibrada para a frequência correspondente à variação do campo magnético escolhida.

### B. Campo Magnético produzido por uma Bobina de Helmholtz

Monte novamente o circuito descrito na Figura 1; porém usando agora uma *bobina de Helmholtz* no lugar do solenoide, como mostrado na Figura 4. Observe que a bobina de Helmholtz possui 4 terminais, 2 de cada lado. Para que a mesma corrente percorra as duas bobinas, conecte adequadamente os cabos da montagem.

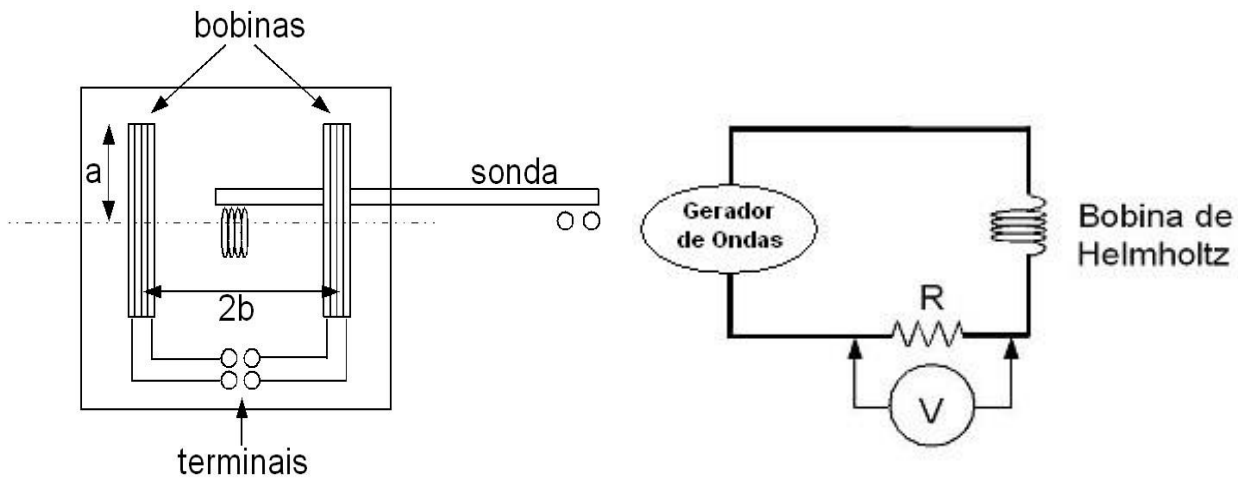


Figura 4 - Bobina de Helmholtz, onde  $2b = a$ .

Posicione a sonda na região central, entre as duas bobinas. Centralize bem a posição da sonda.

(Leitura COMPLEMENTAR aconselhada: cap. 8 de J.R. Reitz e F.J. Milford, Fundamentos da Teoria Eletromagnética, Addison & Wesley.)

Anote os valores dos componentes usados:

Bobina:  $N = \dots \pm \dots$  (número de espiras)

$a = \dots \pm \dots$  (raio da espira)

Meça a tensão  $V_{pp}$  na sonda através do osciloscópio para os **dois valores de corrente** escolhidos por você para alimentar a bobina de Helmholtz, preenchendo a tabela 2 abaixo. Para estas duas medidas obtenha agora os valores de  $B$  (e respectivas incertezas) **diretamente a partir da reta de calibração** do gráfico anterior:

Tabela 2

	$V_{multímetro} ( )$	$\sigma_{V_{multímetro}} ( )$	$I ( )$	$V_{pp} ( )$	$B ( )$
1					
2					

Agora, a partir da equação teórica:

$$B_z = \frac{8 \mu_0 N I}{5^{3/2} a}$$

onde :  $\mu_0 = 4 \pi \times 10^{-7} \text{ N.A}^{-2}$  (valor exato);

$N$  é o número de espiras em cada bobina ;

$I$  é corrente que alimenta a bobina;

$a$  é o raio da bobina

calcule  $B = B_z$  para os mesmos valores de  $I$ :

	$I$ ( )	$B$ ( )
1		
2		

Compare os valores de  $B$  obtidos e comente. Ajudaria, na comparação, calcular a incerteza nas medidas de  $B$  desta última tabela? Comente.

---

---

---

---

---

---

---

## 5. Relatório

Para quem sortear o relatório desta experiência, além de descrever o experimento e discutir os resultados:

- 1) Calcule o valor esperado para a força eletromotriz induzida na bobina de prova (utilize a área e o número de espiras anotados por você no experimento), por unidade de campo magnético. Determinando a relação entre  $V_{pp}$  e a força eletromotriz, compare o valor calculado com o obtido pela reta de calibração.
- 2) Compare os resultados experimentais obtidos para os valores do campo no eixo (posição central) da bobina de Helmholtz com os calculados a partir dos parâmetros anotados (corrente na bobina, número de espiras em cada enrolamento e distância entre eles), levando em conta todas as incertezas medidas.

**O grupo deve entregar este guia no final da aula**