



**INSTITUTO DE FÍSICA  
UNIVERSIDADE DE SÃO PAULO**

*Laboratório de Eletromagnetismo (4300373)*

Grupo: .....

.....

.....

**(nomes completos)**

Prof(a): ..... Diurno ( ) Noturno ( )

Data : \_\_\_\_/\_\_\_\_/\_\_\_\_

## **Experiência 5**

### **RESSONÂNCIA EM CIRCUITO RLC**

#### **1. Introdução**

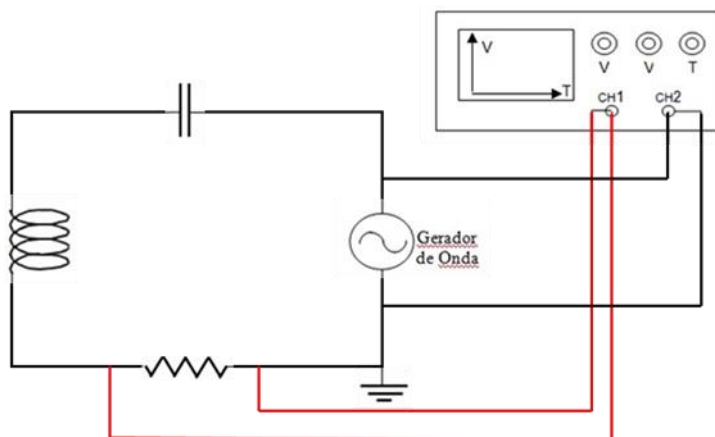
Terminaremos nesta aula o estudo dos circuitos *RLC*, com a observação do fenômeno da ressonância. Em sistemas mecânicos, é possível obter movimentos oscilatórios de grande amplitude utilizando forças (externas) extremamente fracas, desde que elas estejam sincronizadas com a oscilação natural do sistema. Na aula de hoje, observaremos o fenômeno análogo em um sistema elétrico, onde a amplitude de tensão no circuito supera em muito a amplitude do sinal do gerador, quando o circuito é excitado por uma onda de frequência conveniente.

Continuaremos também com o uso do osciloscópio como instrumento de medição, de maneira bastante sofisticada. Leia o anexo ***Circuito RLC x Sistema massa-mola.***

#### **2. Material Utilizado**

- Osciloscópio;
- Gerador de onda (senoidal) + cabos;
- Resistor de  $47 \Omega$ ;
- Capacitor de  $47 \text{ nF}$  (ajustado na caixa de capacitores);
- Indutor, com indutância da ordem de  $35 \text{ mH}$ .

### 3. Procedimentos



Você irá montar o circuito mostrado na figura acima, onde a fonte de tensão é um gerador de onda (tipo **senoidal**). Conecte a ponta do osciloscópio no canal 1 (**CH1**) sobre o resistor. Repare que a ponta (boca de jacaré), que é aterrada, está ligada ao cabo terra que vem da fonte. Conecte a ponta do osciloscópio no canal 2 (**CH2**) na saída da fonte, tomando o mesmo cuidado anterior.

### 4. Frequência de Oscilação de Ressonância

Anote os valores dos componentes utilizados:

$$R = \text{_____} \pm \text{_____} \text{_____}$$

$$R_G = \text{_____} \pm \text{_____} \text{_____} ; R_{\text{Total}} = \text{_____} \pm \text{_____} \text{_____}$$

$$R_L = \text{_____} \pm \text{_____} \text{_____}$$

$$L = \text{_____} \pm \text{_____} \text{_____}$$

$$C = \text{_____} \pm \text{_____} \text{_____}$$

Calcule a frequência natural de ressonância ( $\omega_0$ ) do circuito, que é dada por:

$$\omega_0 = \frac{1}{\sqrt{LC}}$$

(não se esqueça de propagar as incertezas dos valores de  $L$  e de  $C$ )

$$\omega_{0\text{teo}} = \text{_____} \pm \text{_____} \text{_____}$$

Calcule também a frequência  $f$  correspondente ( $\omega_0 = 2\pi f_0$ ):

$$f_{0\text{teo}} = \text{_____} \pm \text{_____} \text{_____}$$

## 5. Verificação experimental da frequência de ressonância

Aperte o botão <Autoset> para ajustar o osciloscópio antes de iniciar o procedimento de leitura. Mude as escalas de tensão e tempo para poder visualizar algumas ondas completas. Ajuste a frequência do gerador de onda em torno do valor calculado no item anterior (escolha o intervalo adequado), bem como o gatilhamento (*trigger*) no osciloscópio, de forma a observar as ondas senoidais apropriadas.

Variando a frequência ( $f$ ) no gerador de áudio, verifique no osciloscópio que existe uma frequência para a qual o circuito é ressonante com a oscilação da fonte.

Mantendo fixa a condição de ressonância, leia o valor da amplitude da tensão utilizando os cursores do osciloscópio. A frequência fornecida pelo gerador de ondas também deve ser lida com o osciloscópio, através da função medidas. Para que esta função do osciloscópio funcione de maneira adequada, procure ajustar as escalas de tensão e tempo de maneira que seja possível visualizar as ondas de maneira clara. Anote a frequência  $f_{0\text{ exp}}$  para a qual é observada a ressonância no osciloscópio, sem deixar de estimar o valor da incerteza da medida que foi realizada:

$$f_{0\text{ exp}} = \text{_____} \pm \text{_____} \text{_____}$$

Compare os valores das frequências da ressonância, *experimental* e *teórica*, e comente:

---

---

---

---

---

Lembrando que a impedância do circuito é dada por:

$$Z = R + i \left( \omega L - \frac{1}{\omega C} \right)$$

calcule o valor da impedância  $Z$  quando  $f_{\text{gerador}} = f_0$  (utilize o valor experimental). Explique o resultado obtido.

---

---

---

---

---

## 6. Fator de Qualidade (Q) de um circuito

Observe abaixo a tabela da amplitude da tensão da oscilação no capacitor em função da frequência de oscilação do sistema, ordenada pela voltagem. Os dados desta tabela serão usados para construir um gráfico.

Escolha vários valores de tensão, principalmente em torno do pico de amplitude, para poder observar bem a forma da curva de ressonância nesta região. Estenda as medidas para frequências menores e maiores que a de ressonância (com menos pontos). Faça a leitura dos valores de frequência e tensão *diretamente do osciloscópio*.

O gráfico a ser construído, de tensão em função da frequência, deve ter uma resolução suficiente para efetuar leituras adequadas em torno do pico. Construa o gráfico à medida que você toma os dados, para planejar adequadamente os pontos de medida.

| Tensão<br>( ) | Frequência<br>( ) | Tensão<br>( ) | Frequência<br>( ) | Tensão<br>( ) | Frequência<br>( ) |
|---------------|-------------------|---------------|-------------------|---------------|-------------------|
|               |                   |               |                   |               |                   |
|               |                   |               |                   |               |                   |
|               |                   |               |                   |               |                   |
|               |                   |               |                   |               |                   |
|               |                   |               |                   |               |                   |
|               |                   |               |                   |               |                   |
|               |                   |               |                   |               |                   |

Anote o valor de tensão fornecida pela fonte (**CH2** do osciloscópio):

$$V_{\text{fonte}} = \text{_____} \pm \text{_____}$$

Sabemos que a energia acumulada no circuito *RLC* é proporcional ao quadrado da amplitude da tensão oscilatória medida no capacitor. Assim, a amplitude que corresponde à metade da máxima energia acumulada é, da amplitude máxima.

A partir do gráfico, determine a largura do pico ( $\Delta f$ ) de ressonância quando a tensão é 0,7 vezes a tensão máxima (de ressonância). Para calcular a incerteza, considere a metade da precisão de leitura do gráfico:

$$\Delta f = \text{_____} \pm \text{_____}$$

Anote no gráfico os valores usados acima. Calcule então o fator de qualidade (Q) experimental como a razão entre a frequência de ressonância (experimental e a largura do pico ( $\Delta f$ )):

$$Q_{\text{exp}} = \frac{f_0}{\Delta f} \quad Q_{\text{exp}} = \text{_____} \pm \text{_____}$$

Agora calcule o valor teórico do fator de qualidade (Q) como:

$$Q_{teo} = \frac{1}{R} \sqrt{\frac{L}{C}}$$

Lembre-se que o valor de resistência usada acima deve considerar todas as resistências (+ incertezas) do circuito ( $R_{Total}$ ).

$$Q_{teo} = \text{_____} \pm \text{_____}$$

Compare e comente abaixo os valores dos fatores de qualidade teórico e experimental.

---



---



---



---

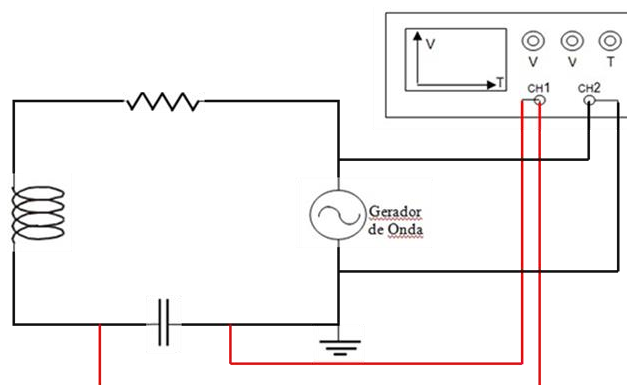


---

## 7. Ressonância para os outros elementos do circuito.

É interessante estudar o que acontece com a tensão no capacitor e no indutor quando o circuito entra em ressonância. Para essa finalidade iremos medir a tensão (usando o osciloscópio) tanto no capacitor como no indutor. Para essas medidas iremos remontar o circuito RLC em série com os mesmos elementos, mas trocando as posições relativas entre eles. Esse procedimento é necessário para garantir que o terra do cabo do osciloscópio e o terra do cabo que vem do gerador estejam sempre no mesmo ponto em um dos lados do elemento para o qual estamos medindo a tensão.

Circuito para o capacitor:

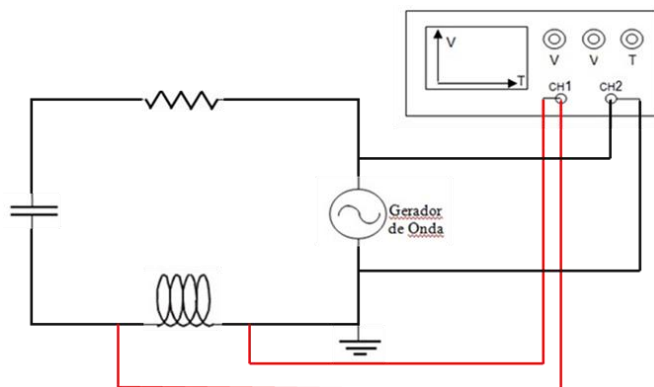


Procure o valor da frequência de ressonância variando o ajuste de frequência no gerador. Meça tanto o valor de frequência como o valor de tensão no dispositivo usando o mesmo procedimento anterior.

$$F_{cap} = \text{_____} \pm \text{_____}$$

$$V_{cap} = \text{_____} \pm \text{_____}$$

Circuito para o indutor:



Procure o valor da frequência de ressonância variando o ajuste de frequência no gerador. Meça tanto o valor de frequência como o valor de tensão no dispositivo usando o mesmo procedimento anterior.

$F_{ind} = \text{_____} \pm \text{_____}$        $V_{ind} = \text{_____} \pm \text{_____}$

Compare os todos os valores de frequência e tensão nas três montagens do circuito RLC e comente abaixo.

---

---

---

---

---

---

---

---

**O grupo deve entregar este guia no final da aula**

### 8. Para o relatório

Além de conter uma descrição adequada do experimento efetuado e apresentar os resultados, verifique que a sua curva de ressonância tem a forma esperada pela teoria e que o pico se localiza também na frequência prevista.