



**INSTITUTO DE FÍSICA  
UNIVERSIDADE DE SÃO PAULO**

*Laboratório de Eletromagnetismo (4300373)*

Grupo: .....

.....

.....

**(nomes completos)**

Prof(a): ..... Diurno ( ) Noturno ( )

Data : \_\_\_\_/\_\_\_\_/\_\_\_\_

## **Experiência 4**

### **OSCILAÇÕES EM CIRCUITO RLC**

#### **1. Introdução**

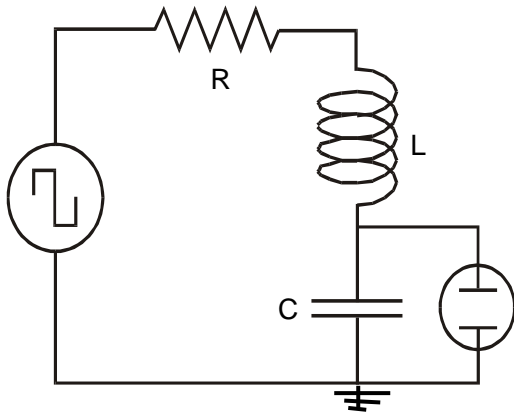
Nesta aula, estudaremos as oscilações livres em um circuito RLC. Na próxima vamos estudar as oscilações forçadas e o fenômeno da ressonância. Estudar as oscilações livres é uma etapa obrigatória no estudo da ressonância, pois parte das propriedades do circuito RLC forçado derivam do seu comportamento quando oscila livremente. Boa parte da fundamentação para este e o próximo experimento está resumida no anexo **Circuito RLC x Sistema massa-mola**. O instrumento adequado para nosso estudo será o osciloscópio, já apresentado na aula anterior. Agora começaremos a utilizá-lo de fato.

#### **2. Material Utilizado**

- Osciloscópio;
- Gerador de onda + cabos;
- Caixa de resistores  $100 \Omega$  a  $2 M\Omega$ ;
- Caixa de capacitores  $0,0001 - 1 \mu F$ ;
- Indutor de  $30 mH$  (bobina de  $\sim 1000$  espiras).

### 3. Guia da Experiência

**3.1** - Monte o circuito representado abaixo. Utilizando um valor baixo para a resistência (valor mínimo de 100  $\Omega$ ) e o gerador de áudio na função **ondas quadradas** (frequência de aproximadamente 100 Hz) escolha um valor de capacitância **C** (de 0,001 a 0,01  $\mu\text{F}$ ) adequado para observar, no osciloscópio, uma oscilação amortecida (cerca de 8 a 12 oscilações); que corresponde ao caso de amortecimento denominado '**subcrítico**':



Anote os valores dos componentes do circuito:

$$R = \text{_____} \pm \text{_____} \text{_____}$$

$$C = \text{_____} \pm \text{_____} \text{_____}$$

$$L = \text{_____} \pm \text{_____} \text{_____}$$

**não se esqueça de considerar a resistência do indutor e do gerador de onda para a resistência total do circuito.**

**3.2** - Determine a frequência angular de oscilação experimental ( $\omega_{exp} = 2\pi f_{exp}$ ) diretamente do osciloscópio. Utilize o espaço abaixo para calcular o valor esperado de  $\omega$  pela expressão teórica abaixo. Compare os dois resultados.

$$\omega_{teo} = \sqrt{\frac{1}{LC} - \left(\frac{R}{2L}\right)^2}$$

$$\omega_{teo} = \text{.....}$$

$$\omega_{exp} = \text{.....}$$

[**Expresse o valor da incerteza de  $\omega_{teo}$  propagando os valores das incertezas relativas nos valores de R, L e C**]

**3.3** – Utilizando os cursores do osciloscópio, preencha a tabela a seguir, medindo os valores da tensão **V** em função do número **n** de oscilações e do tempo **t**. A partir dos dados obtidos, construa em seguida dois gráficos: um gráfico de **V versus t** e outro de **log V versus t**. Determine, através de cada gráfico, a constante de decaimento ( $\tau = 2L/R$ ) da envoltória, lembrando que a curva obtida no osciloscópio (tensão no capacitor em função do tempo) é representada por:

$$V = V_0 e^{-\frac{R}{2L}t} \cos(\omega t + \delta); \text{ sendo } \delta \text{ a diferença de fase.}$$

<i>n</i>	Tempo ( )	Tensão ( )	<i>n</i>	Tempo ( )	Tensão ( )
1			6		
2			7		
3			8		
4			9		
5			10		

$$\tau_{(V \times t)} = \text{_____} \pm \text{_____} \quad \tau_{(\log V \times t)} = \text{_____} \pm \text{_____}$$

**3.4** - Calcule o período  $T_{exp}$  ( $T = 1/f = 2\pi / \omega_{exp}$ ) com a respectiva incerteza e, utilizando o valor da constante de decaimento determinada no item anterior, determine o fator de qualidade  $Q$  do circuito através da relação (anexo **Circuito RLC x Sistema massa-mola**):

$$\frac{2\pi}{Q} = 1 - \left( 1 - \frac{R}{L}T + \left(\frac{R}{L}T\right)^2 + \dots \right) \cong \frac{R}{L}T = \frac{2T}{\tau}; \text{ ou seja, } Q_{exp} = \frac{\pi\tau}{T_{exp}}$$

|

$$T_{exp} = \text{_____} \pm \text{_____}$$

$$Q_{exp} = \text{_____} \pm \text{_____}$$

**3.5** - Calcule no espaço abaixo o valor do fator de qualidade teórico ( $Q_{teo}$ ), com respectiva incerteza, para o amortecimento fraco, desprezando a parcela da resistência para o

cálculo da frequência, ou seja: 
$$Q_{teo} = \frac{1}{R} \sqrt{\frac{L}{C}}$$

$$Q_{teo} = \text{_____} \pm \text{_____}$$

$$\sigma f = \sqrt{\left(\frac{\partial f}{\partial a}\right)^2 (\sigma a)^2 + \left(\frac{\partial f}{\partial b}\right)^2 (\sigma b)^2 + \left(\frac{\partial f}{\partial c}\right)^2 (\sigma c)^2}$$

Compare e comente os valores obtidos acima:

---

---

---

---

**3.6** – Agora, determine novamente o valor experimental aproximado do fator de qualidade para amortecimento fraco pela expressão  $Q = (\pi/\ln 2) n_{1/2}$ , onde  $n_{1/2}$  corresponde ao número de oscilações necessárias para que a amplitude do pulso se reduza à metade (veja o anexo **Circuito RLC x Sistema massa-mola**).

$$Q_{n_{1/2}} = \dots \pm \dots$$

**3.7** - Amortecimentos Crítico e Super-Crítico: fixe um valor de  $R$  e varie o valor de  $C$ , observando o que ocorre com a forma da onda na tela do osciloscópio, quando as condições de amortecimento crítico e super-crítico são atingidas. Se necessário, varie também o valor de  $R$ .

Observe as imagens obtidas na tela do osciloscópio e anote abaixo os valores de resistência, capacitância e indutância que correspondem a cada situação. Comente as curvas de amortecimento observadas nessas situações:

---

---

---

---

---

Amortecimento Crítico

$$R = \dots \pm \dots$$

$$C = \dots \pm \dots$$

$$L = \dots \pm \dots$$

Amortecimento Super-Crítico

$$R = \dots \pm \dots$$

$$C = \dots \pm \dots$$

$$L = \dots \pm \dots$$

**Para o relatório:** Faça comentários sobre as constantes de amortecimento esperadas nos três regimes de amortecimento: *subcrítico*, *crítico* e *super-crítico*. Calcule o valor esperado para a constante de amortecimento no regime crítico e compare semi-quantitativamente com a curva de decaimento obtida do osciloscópio.

**O grupo deve entregar este guia, com os gráficos, no final da aula**