



**INSTITUTO DE FÍSICA  
UNIVERSIDADE DE SÃO PAULO**

*Laboratório de Eletromagnetismo (4300373)*

Grupo: .....

.....

.....

**(nomes completos)**

Prof(a): ..... Diurno ( ) Noturno ( )

Data : \_\_\_\_/\_\_\_\_/\_\_\_\_

## **Experiência 3**

### **DESCARGA EM CIRCUITO RC**

#### **1. Introdução**

Nesta aula continuaremos estudando circuitos elétricos, introduzindo mais um elemento – o **capacitor**. Um capacitor armazena carga em suas placas, sendo que a relação entre o módulo da carga ( $Q$ ) armazenada em uma das suas placas e a diferença de potencial  $V$  entre as placas é  $Q = CV$ , onde  $C$  é a capacitância do sistema, medida em unidades de Farad (F). (Atenção, como 1 Coulomb é uma carga MUITO alta, os capacitores utilizados em circuitos eletrônicos têm capacitâncias da ordem  $\mu\text{F}$ ,  $\text{nF}$  ou mesmo  $\text{pF}$ ). Ao conectarmos as placas de um capacitor por meio de um resistor de resistência  $R$ , ele se descarrega exponencialmente; sendo que a **constante de tempo** característica da descarga é  $\tau = RC$ . O tempo  $\tau$  é o intervalo de tempo necessário para reduzir a carga a uma fração  $1/e = 0,368$  (~37%) do valor original. Temos então que a carga/descarga em um capacitor será dada por:

$$Q(t) = Q_0 \exp(-t/\tau). \quad (1)$$

No espaço a seguir escreva a equação de  $V(t)$  e determine também o  $\ln(V)$ .

Hoje começaremos também a utilizar um novo instrumento de medida: o **osciloscópio**, que nos permitirá observar as grandezas elétricas quando há variação em tempos curtos (uma oscilação com frequência alta ou um pulso de pequena duração). Podemos assim trabalhar com frequências de até algumas centenas de MHz e pulsos de duração tão pequena quanto alguns nanossegundos.

Quando solicitado, escreva os valores das grandezas obtidas (teórica e experimentalmente) com as suas incertezas e com o número adequado de algarismos significativos.

## 2. Material Utilizado

- capacitor de  $1\mu\text{F}$ ;
- pilha de 1,5 V;
- multímetro digital (escala de 20V com impedância de  $10\text{M}\Omega$ );
- cronômetro;
- resistor de  $10\text{k}\Omega$ ;
- osciloscópio;
- gerador de onda quadrada, AC;
- suportes de montagem e fios de ligação;

## 3. Procedimento

As experiências desta aula visam a determinação experimental e teórica da *constante de tempo característica de descarga*  $\tau$  de um circuito RC. As medidas serão feitas por três experiências diferentes.

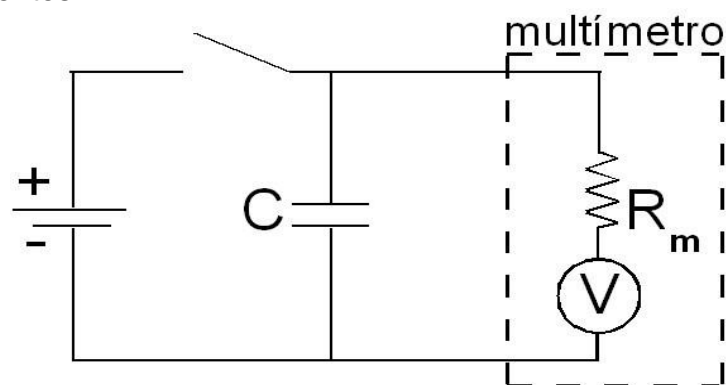


Figura 1: Circuito RC, com multímetro.

### a. Medição pela Média (Multímetro + Cronômetro)

Monte o circuito descrito na figura 1. A fonte de tensão é uma pilha de 1,5V, o capacitor  $C$  é de  $1\ \mu\text{F}$  e a resistência  $R_m$  é a resistência interna do multímetro (tipicamente da ordem de  $10\text{M}\Omega$ , vide manual). **IMPORTANTE:** quando possível, utilize o multímetro na escala 20V. Repare que o multímetro deve ser conectado em paralelo com relação ao capacitor. Note que a “chave que abre e fecha o circuito” pode ser o próprio cabo ligado à pilha, bastando um simples contato para fechar o circuito.

Anote os valores dos componentes (valor e unidade). Assuma 2% como valor de incerteza:

$$R_m = \text{_____} \pm \text{_____}$$

$$C = \text{_____} \pm \text{_____}$$

Calcule a constante de tempo teórica:

$$\tau_{\text{teórico}} = \text{_____} \pm \text{_____}$$

Ao realizar cada medida, feche o circuito para carregar o capacitor e acompanhe o aumento de tensão no capacitor até este chegar à tensão máxima  $V_0$ . A descarga do capacitor se faz abrindo a chave. A descarga é feita sobre o resistor interno  $R_m$  do multímetro.

Anote o valor máximo de tensão alcançada pelo capacitor.

$$V_0 = \text{_____} \pm \text{_____}$$

Preencha a tabela abaixo medindo (usando o cronômetro) o tempo ( $t_{1/2}$ ) que leva para a tensão no capacitor alcançar a metade do valor máximo. *Sugestão:* cada aluno do grupo deve medir alguns valores.

#	Tempo (s)	#	Tempo (s)	#	Tempo (s)	#	Tempo (s)
1		6		11		16	
2		7		12		17	
3		8		13		18	
4		9		14		19	
5		10		15		20	

Indique a incerteza instrumental da medida de tempo: \_\_\_\_\_

Calcule o valor médio e o desvio padrão da média usando todos os valores da tabela acima.

$$t_{1/2m} = \text{_____} \pm \text{_____}$$

Agora, usando o valor médio obtido, calcule o valor da constante de tempo ( $\tau$ ). Para isto, utilize a equação (1).

$$\tau_{\text{experimental}} = \text{_____} \pm \text{_____}$$

Compare os dois valores de  $\tau$  experimental e teórico) em função da incerteza envolvida na obtenção do valor experimental e comente:

---



---



---

### b. Medição pela Curva de Decaimento (*Multímetro + Cronômetro*)

Usando o mesmo circuito do item (a) meça a tensão do circuito em função do tempo e preencha a tabela abaixo, começando de  $t = 0$  (zero) e com intervalos de tempo de 2 segundos entre cada medida. Cada tomada de tempo deve começar pela tensão máxima  $V_0$ . *Sugestão:* um aluno do grupo deve medir o tempo e avisar outro aluno que lê constantemente o multímetro.

<i>ponto</i>	<i>Tempo</i> ( )	<i>Tensão</i> ( )	<i>ponto</i>	<i>Tempo</i> ( )	<i>Tensão</i> ( )
1			6		
2			7		
3			8		
4			9		
5			10		

Com os dados da tabela acima, faça um gráfico  $V \times t$ , imprima e anexe-o a este guia. Determine graficamente o valor da constante  $\tau$ , usando um gráfico tipo *monolog*, e compare o valor experimental obtido com o teórico.

$$\tau_{\text{experimental}} = \text{_____} \pm \text{_____}$$

Compare os dois valores de  $\tau$  e comente:

---



---

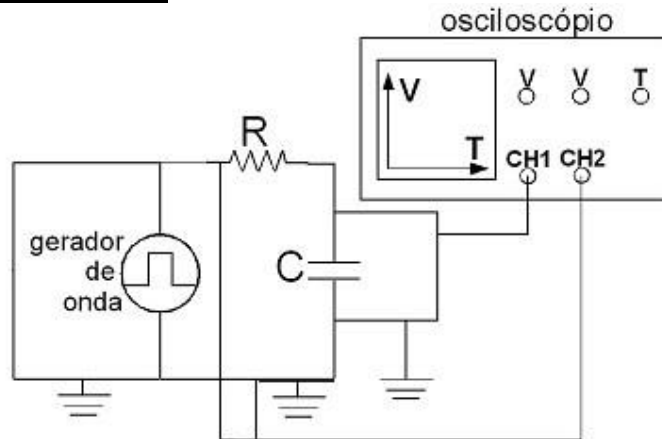


---

**Atenção! Leia o “Guia rápido de operação de um osciloscópio” antes de realizar as medidas propostas a seguir.**

**c. Medição com Osciloscópio**

Monte o circuito da figura 2 com o capacitor  $C$  de  $1 \mu\text{F}$  e uma resistência  $R$  de  $10 \text{ k}\Omega$ . A fonte de tensão é um gerador de onda (quadrada). Conecte a ponta do osciloscópio no canal 1 ( $CH1$ ) e meça a tensão sobre o capacitor. Depois conecte a outra ponta no canal 2 ( $CH2$ ) e meça a tensão do gerador. Repare que todas as conexões de terra estão ligadas no mesmo lado (terminal) do capacitor.



*Figura 2: Medida da resposta do circuito RC no osciloscópio.*

Anote os valores dos componentes:

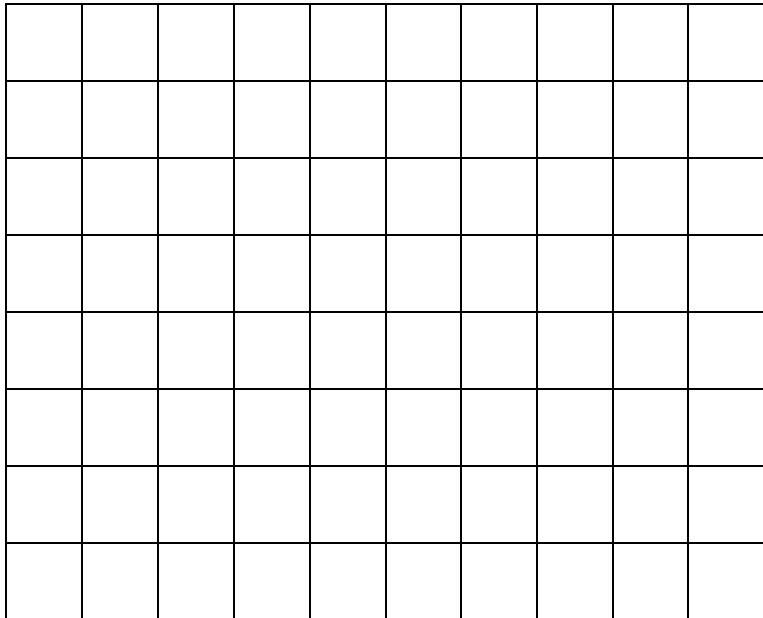
$R = \text{_____} \pm \text{_____} \text{_____}$

$C = \text{_____} \pm \text{_____} \text{_____}$

Calcule a constante teórica e a incerteza correspondente:

$\tau \text{ teórico} = \text{_____} \pm \text{_____} \text{_____}$

Faça um desenho no espaço quadriculado abaixo, descrevendo as duas formas de onda vistas na tela do osciloscópio. Represente na metade superior a forma da onda do canal 1 e na metade inferior a forma da onda do canal 2, identificando-as ao lado dos mesmos. Identifique também no gráfico a parte da onda que corresponde à carga do capacitor e à descarga do mesmo.



Escreva abaixo os valores correspondentes às escalas utilizadas para a tensão e para o tempo do osciloscópio, além da frequência do gerador de onda.

$V =$  \_\_\_\_\_ ;  $t =$  \_\_\_\_\_ ;  $f =$  \_\_\_\_\_

Agora mudando as escalas do osciloscópio (não mexa no gerador de onda) amplie a figura da onda para visualizar melhor a região da curva correspondente ao decaimento da tensão. Meça o tempo de decaimento para o valor correspondente à metade do pico de tensão. Utilize a função <cursor> do osciloscópio para facilitar a medição.

$t_{1/2} =$  \_\_\_\_\_  $\pm$  \_\_\_\_\_

Então, usando o valor de  $t_{1/2}$ , calcule o valor da constante  $\tau$

$\tau_{\text{experimental}} =$  \_\_\_\_\_  $\pm$  \_\_\_\_\_

Compare os dois valores de  $\tau$  e comente:

---

---

---

---

---

**O grupo deve entregar este guia e os gráficos no final da aula**