

MicroSistemas

Tecnologias Digitais



Portas Lógicas



PAL



Processador



MicroControlador



ARM



CPLD



FPGA

Sinais analógicos e Digitais

Sinais analógicos e Digitais

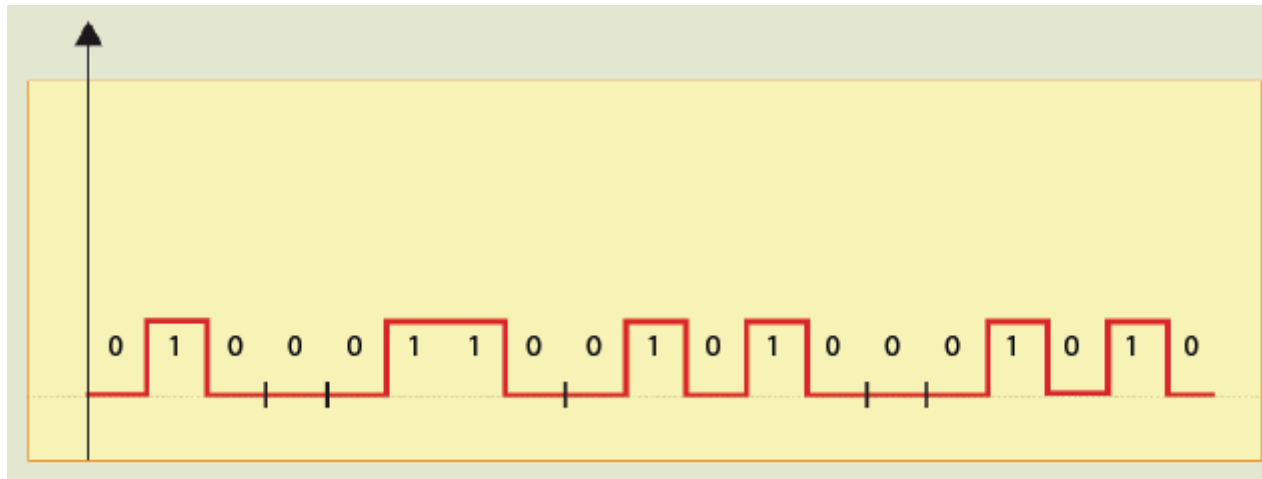
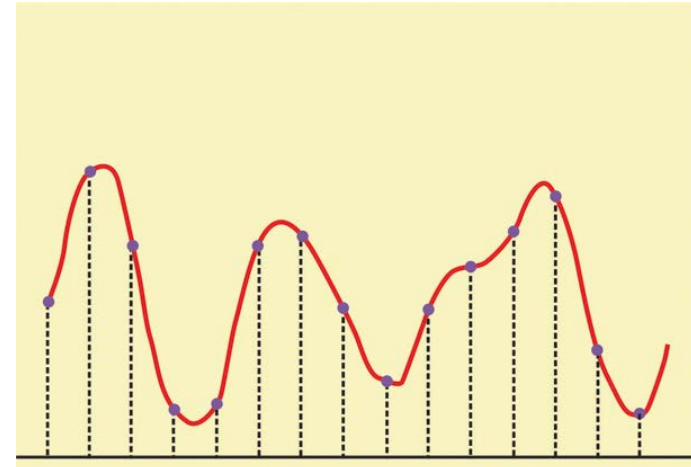
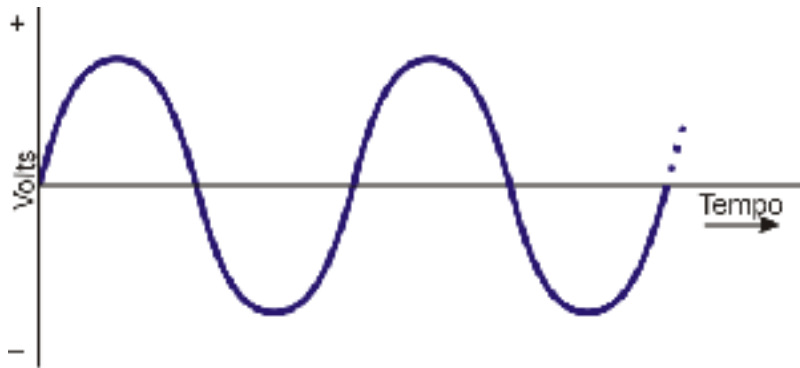
Os sinais são analógicos quando as tensões medidas ao longo do tempo variam de qualquer valor entre as mínimas e máximas suportadas.

Sinais analógicos e Digitais

Os sinais são analógicos quando as tensões medidas ao longo do tempo variam de qualquer valor entre as mínimas e máximas suportadas.

É definido como sinal digital quando as tensões variam somente entre dois níveis, sendo o primeiro em zero Volts (Nível 0 ou baixo) e a tensão máxima aceita pelo circuito (Nível 1 ou alto). Uma das tensões mais conhecidas como nível alto é 5V padronizada para a lógica TTL.

Sinais analógicos e Digitais



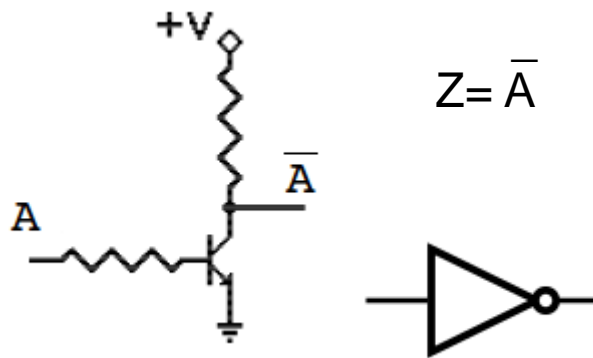


Portas Lógicas

Concebidas através de componentes utilizados na eletrônica analógica. As primeiras portas lógicas foram construídas por diodos, evoluindo para os transistores. Foram determinados símbolos para cada lógica implantada.

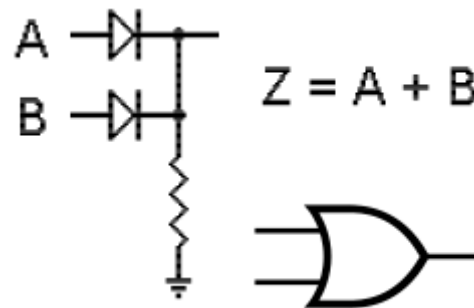
NOT

ENTRADA	SAÍDA
A	NOT A
0	1
1	0



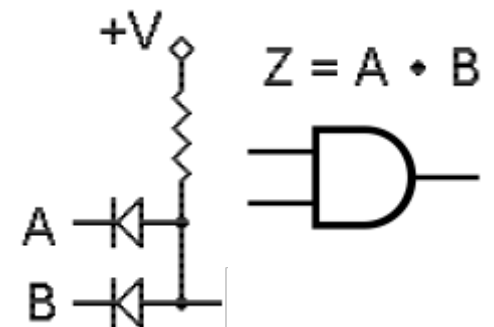
OR

ENTRADA		SAÍDA
A	B	A OR B
0	0	0
0	1	1
1	0	1
1	1	1



AND

ENTRADA		SAÍDA
A	B	A AND B
0	0	0
0	1	0
1	0	0
1	1	1





Portas Lógicas

Concebidas através de componentes utilizados na eletrônica analógica. As primeiras portas lógicas foram construídas por diodos, evoluindo para os transistores. Foram determinados símbolos para cada lógica implantada.

NAND

ENTRADA		SAÍDA
A	B	A NAND B
0	0	1
0	1	1
1	0	1
1	1	0



$$\overline{A \cdot B}$$

NOR

ENTRADA		SAÍDA
A	B	A NOR B
0	0	1
0	1	0
1	0	0
1	1	0



$$\overline{A + B}$$

XOR

ENTRADA		SAÍDA
A	B	A XOR B
0	0	0
0	1	1
1	0	1
1	1	0



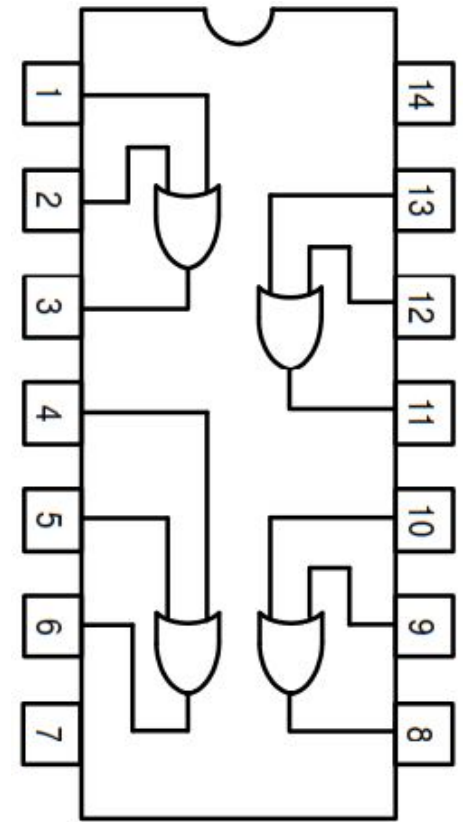
$$A \oplus B$$

XNOR

ENTRADA		SAÍDA
A	B	A XNOR B
0	0	1
0	1	0
1	0	0
1	1	1



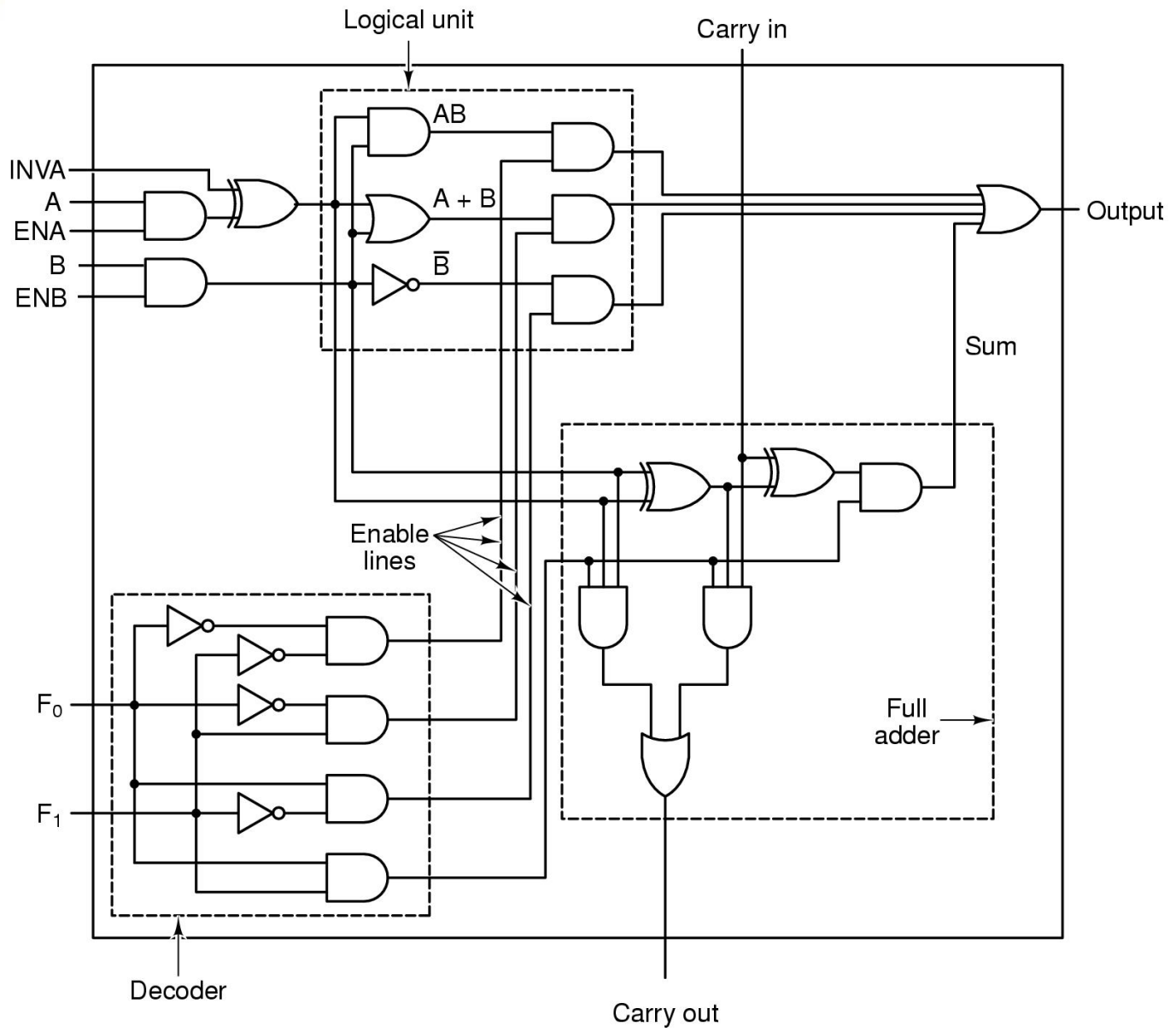
$$A \odot B$$



Estrutura Interna



Portas Lógicas



Matriz de Lógica Programável (PAL)



Matriz de Lógica Programável (PAL)

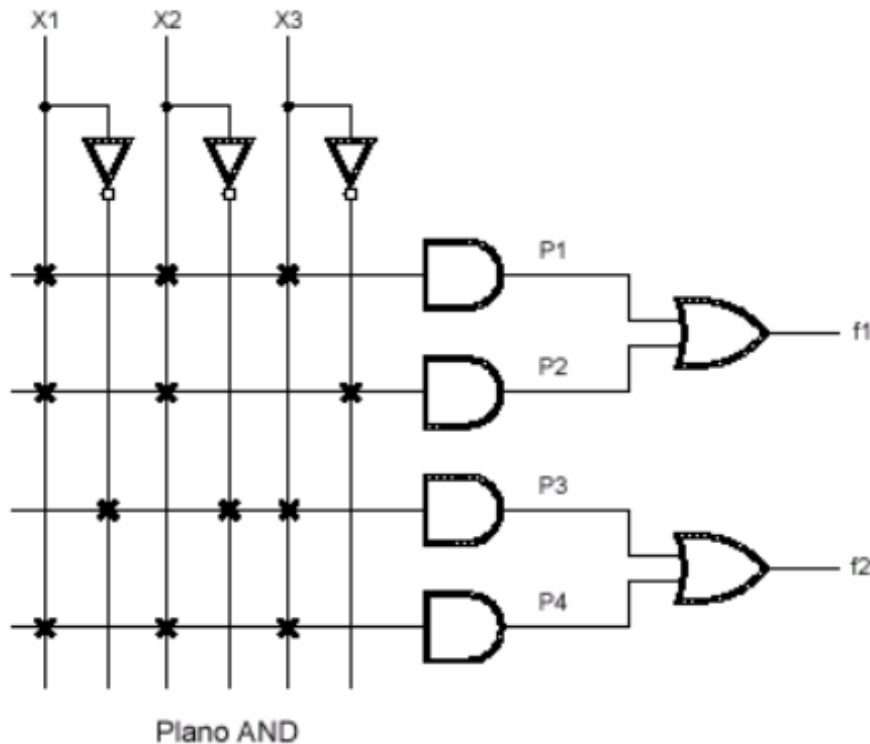


Para diminuir o tamanho dos circuitos produzidos e facilitar a construção de novos dispositivos, as PALs são fabricadas com várias portas lógicas implementadas em forma de matriz, embora, a lógica combinacional só acontece quando o desenvolvedor realiza a programação das lógicas e implementa através de gravação neste circuito integrado. É aceita somente uma gravação.

Matriz de Lógica Programável (PAL)



Para diminuir o tamanho dos circuitos produzidos e facilitar a construção de novos dispositivos, as PALs são fabricadas com várias portas lógicas implementadas em forma de matriz, embora, a lógica combinacional só acontece quando o desenvolvedor realiza a programação das lógicas e implementa através de gravação neste circuito integrado. É aceita somente uma gravação.



Dispositivo Programável *PAL*.



Processadores



Processadores

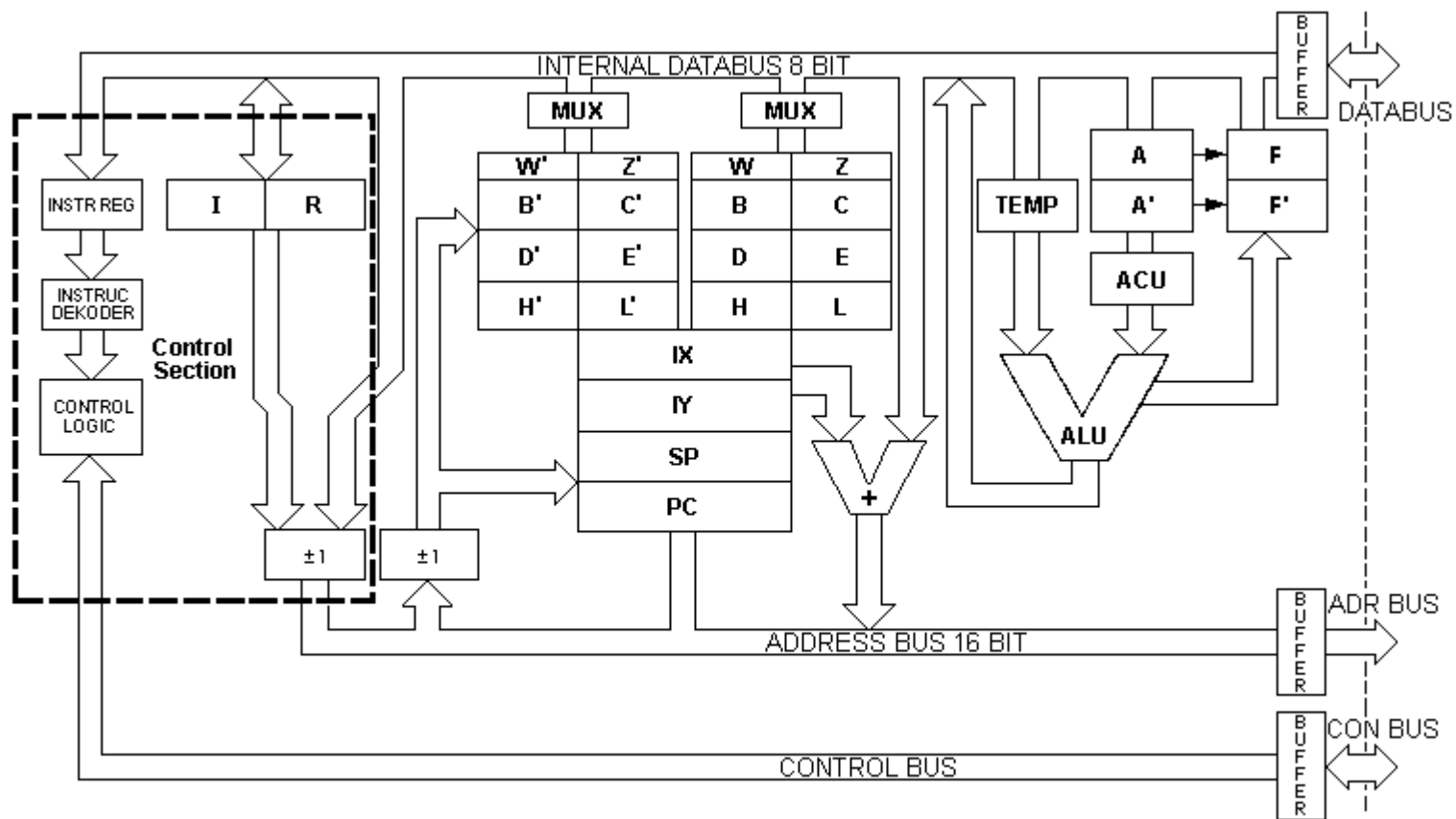
Um componente otimizado, composta de uma unidade lógica e aritmética capaz de realizar cálculos, interface de entrada e saída para captação de estímulos e para acionamento de dispositivos. Há a necessidade de implementar no circuito um conjunto de memória Rom e Ram.

Faz processamento de informações mas limitado a quantidade de memória e resolução de palavra.

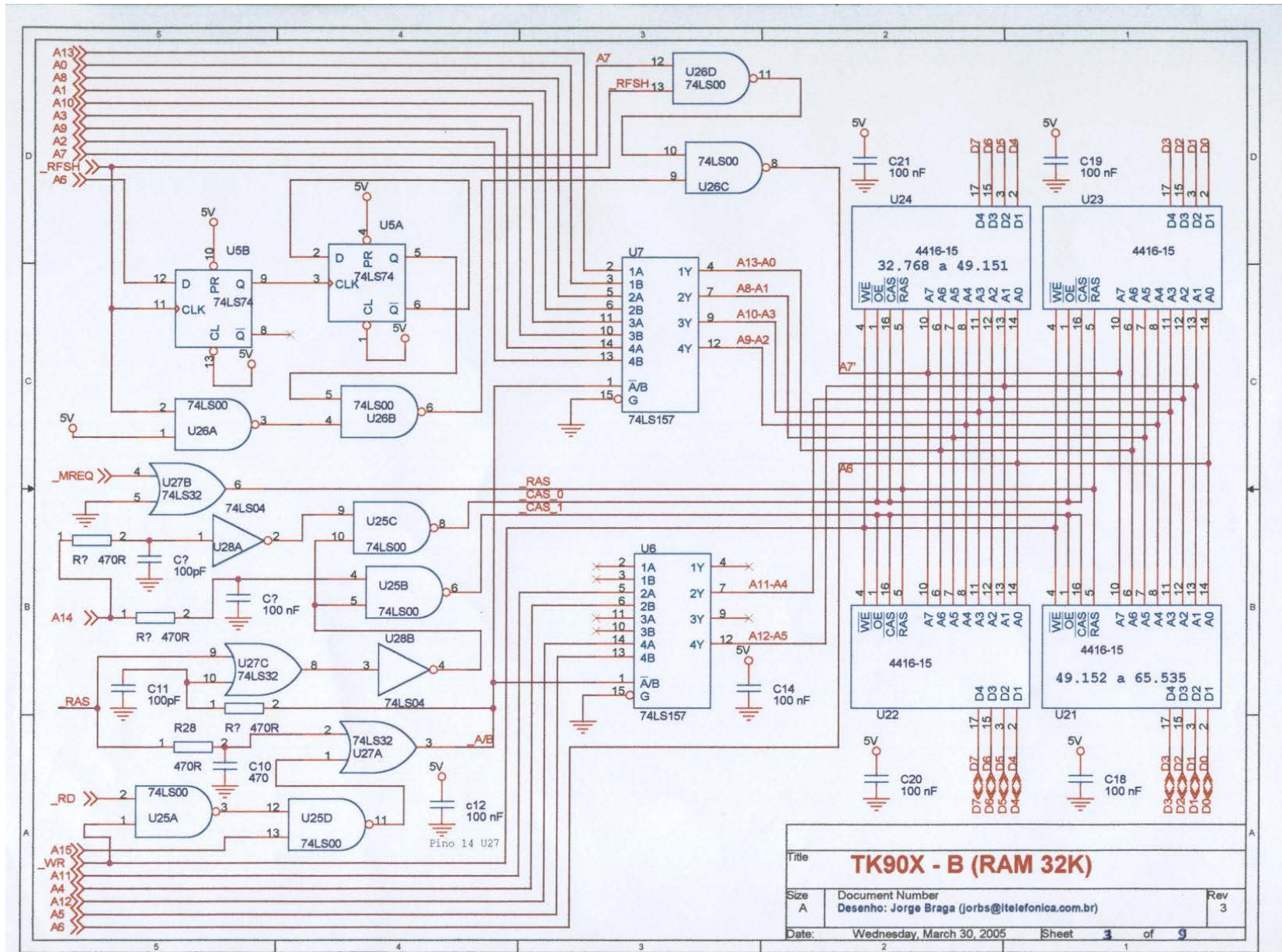


Processadores

Z80

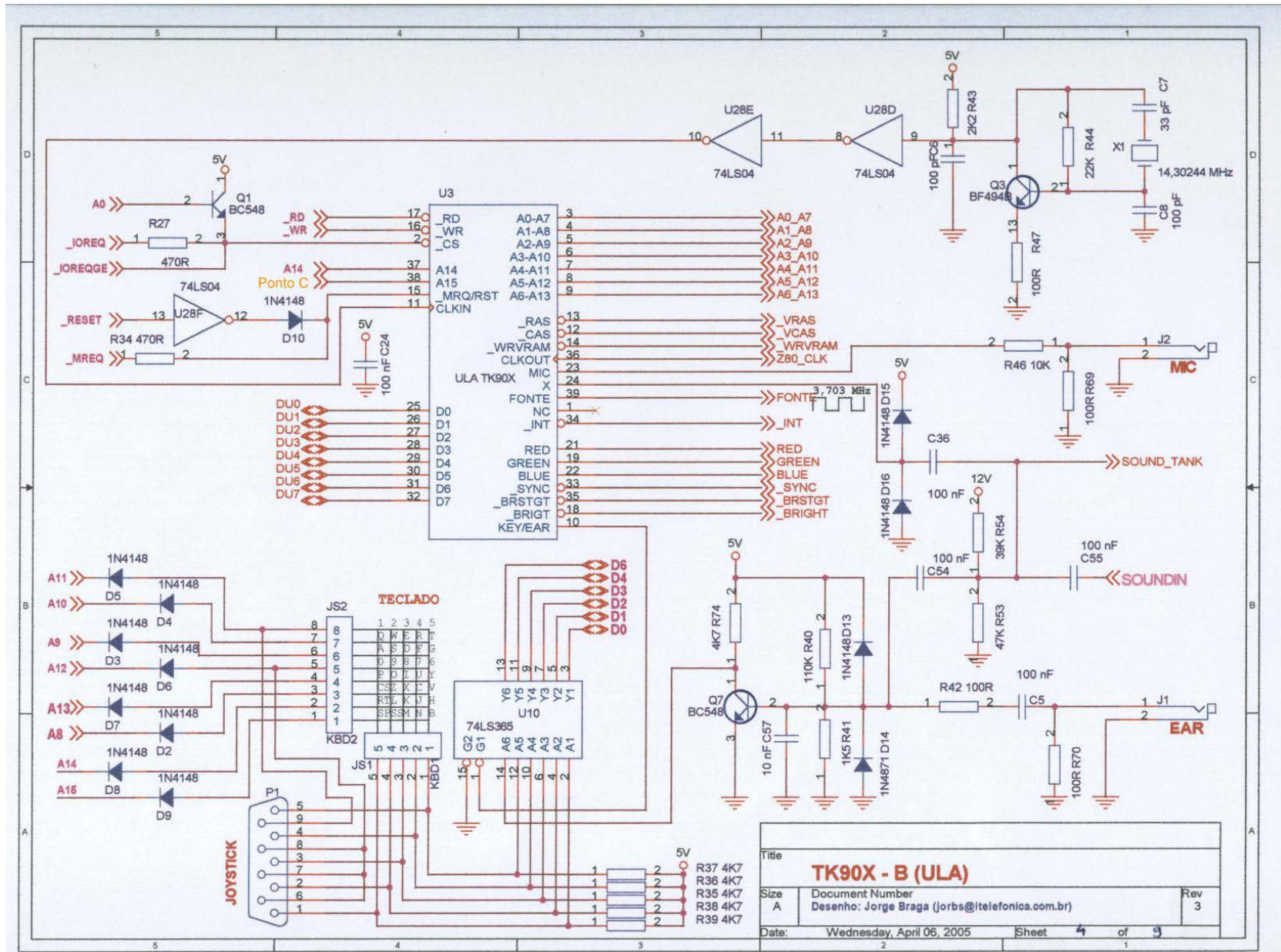


Processadores



Title		
TK90X - B (RAM 32K)		
Size	Document Number	Rev
A	Desenho: Jorge Braga (jorbs@telefonica.com.br)	3
Date:	Wednesday, March 30, 2005	Sheet 3 of 9

Processadores



MicroControladores

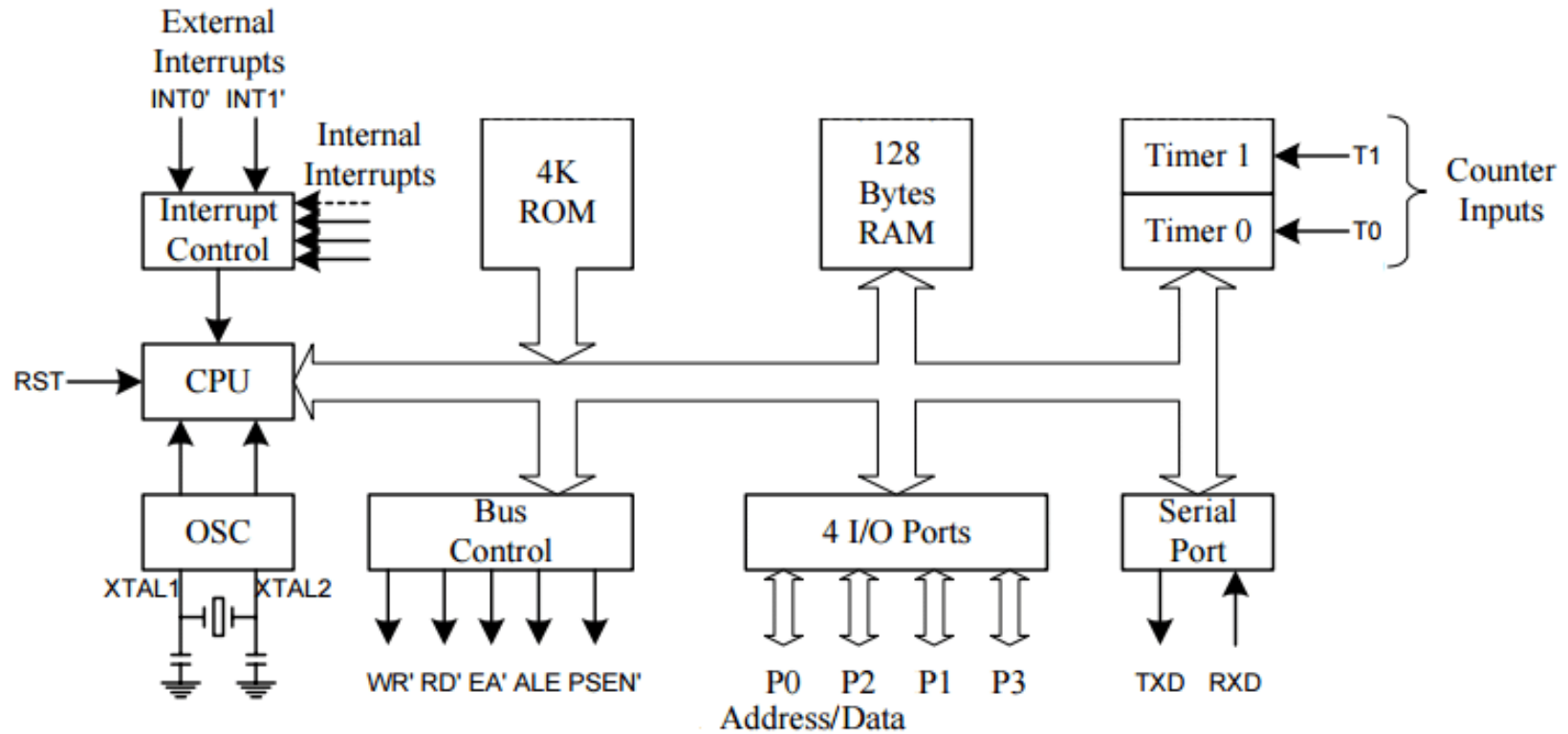


MicroControladores

Os microcontroladores possuem o mesmo conceito de processamento de informações que os processadores, embora, otimizado para realizar tarefas menos robustas e otimizado em velocidade e consumo de corrente. O maior diferencial é que este componente já possui internamente as memórias Rom, Ram e ainda implementa dentro dele, vários módulos adicionais de acordo com o modelo aplicado. Podem possuir contadores de tempo, interfaces analógico/digital, digital/analógico, interface de pwm. porta de comunicação serial, entre outros.



MicroControladores



ARM



ARM

Sua estrutura interna é extremamente elaborada, a patente é de domínio do fabricante para a produção da unidade de processamento, embora, estende sua arquitetura para os fabricantes de dispositivos para incluírem os módulos adicionais que desejarem. Esta característica de componente faz com que existam no mercado vários modelos distintos.

Para muitos, é considerado como processador, para outros como microcontrolador devido a possuir módulos adicionais internamente. Com certeza é uma ótima opção de utilização para projetos que exijam muitas interfaces e que seja necessário baixo consumo de corrente e pouca dissipação de calor.

Estes processadores são usados na maioria dos SmartPhones como componente principal.



CPLD



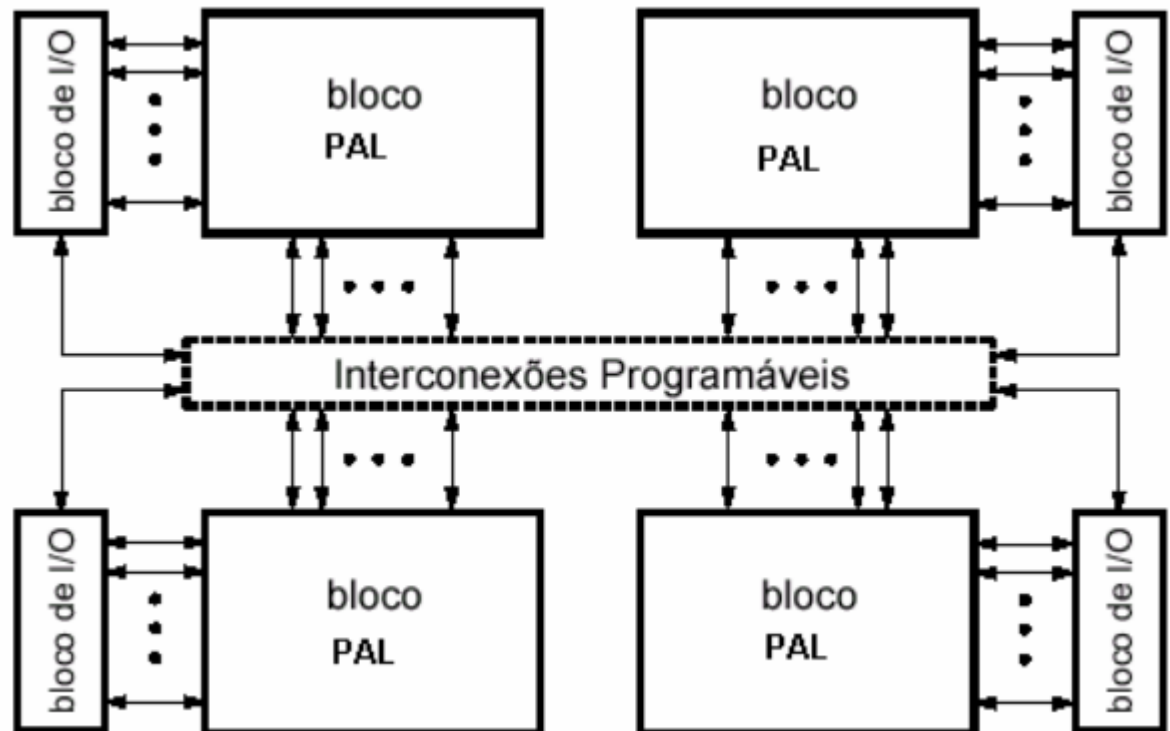
CPLD

Composto de blocos lógicos fixos configuráveis, iguais ao PAL e podem ser interligados por interconexões programáveis, criando lógicas combinacionais complexas, com disponibilidade de vários pinos de entrada e saída, maior velocidade de resposta e podem ser reprogramados.



CPLD

Composto de blocos lógicos fixos configuráveis, iguais ao PAL e podem ser interligados por interconexões programáveis, criando lógicas combinacionais complexas, com disponibilidade de vários pinos de entrada e saída, maior velocidade de resposta e podem ser reprogramados.





FPGA



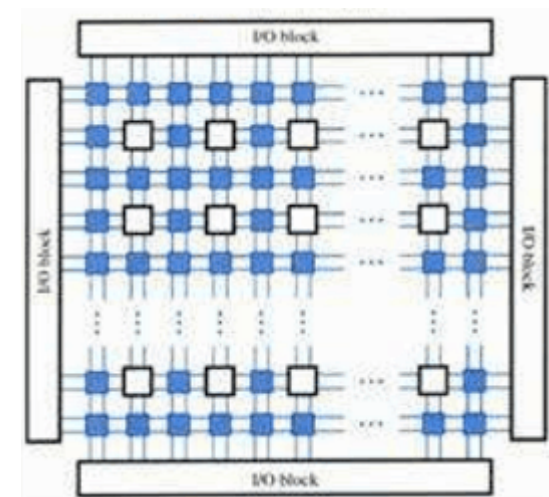
FPGA

Com funcionalidade semelhante ao CPLD, possui blocos lógicos configuráveis que são chamados de macrocélulas e também blocos IOBs para configuração de dispositivos externos, podendo ser configurados como armazenamento de informação (memória). Este componente é capaz de executar lógicas combinacionais com resultados muito rápidos, em baixo consumo de corrente, promovendo montagem de circuitos complexos com pouco espaço físico do equipamento ocupado.



FPGA

Com funcionalidade semelhante ao CPLD, possui blocos lógicos configuráveis que são chamados de macrocélulas e também blocos IOBs para configuração de dispositivos externos, podendo ser configurados como armazenamento de informação (memória). Este componente é capaz de executar lógicas combinacionais com resultados muito rápidos, em baixo consumo de corrente, promovendo montagem de circuitos complexos com pouco espaço físico do equipamento ocupado.



Considerações para Processamento de Sinais

Recebendo sinais analógicos dos sensores:

1 – Na maior parte das vezes, um microcontrolador resolve o caso, embora se exigir conversões complexas e necessitar de respostas extremamente rápidas, melhor será usar um ARM.

2- Processadores podem ser usados, embora necessitam de circuitos conversores de sinal analógico/digital incorporados no projeto.

3- PAL, CPLD e FPGA talvez necessitem de circuitos externos para garantirem o resultado.

Recebendo sinais digitais dos sensores:

1- dependendo da complexidade dos sinais e velocidade de leitura, caso não seja necessária a utilização de processamento de sinais, PAL, CPLD e FPGA podem ser utilizados. Neste caso, é interessante utilizar microcontroladores, ARM ou processadores.

Considerações para Processamento de Sinais

ARDUINO

Considerações para Processamento de Sinais

ARDUINO

Módulo desenvolvido que funciona através de microcontrolador. Possui Plataforma de desenvolvimento otimizado, com bibliotecas de comandos para serem utilizados com uma vasta gama de acessórios diminuindo a necessidade de sabedoria em programação. Funciona com leituras de sinais tanto analógicos como digitais, executa acionamento de dispositivos externos, possui boa quantidade de memória interna e velocidade razoável para pequenas tomadas de decisões. Para desenvolvimento sem finalidade de comércio, pode ser usado pois é uma plataforma open source.

Considerações para Processamento de Sinais

ARDUINO

