

# PEF 2602 – TRELIÇAS ISOSTÁTICAS – 26/08/2013

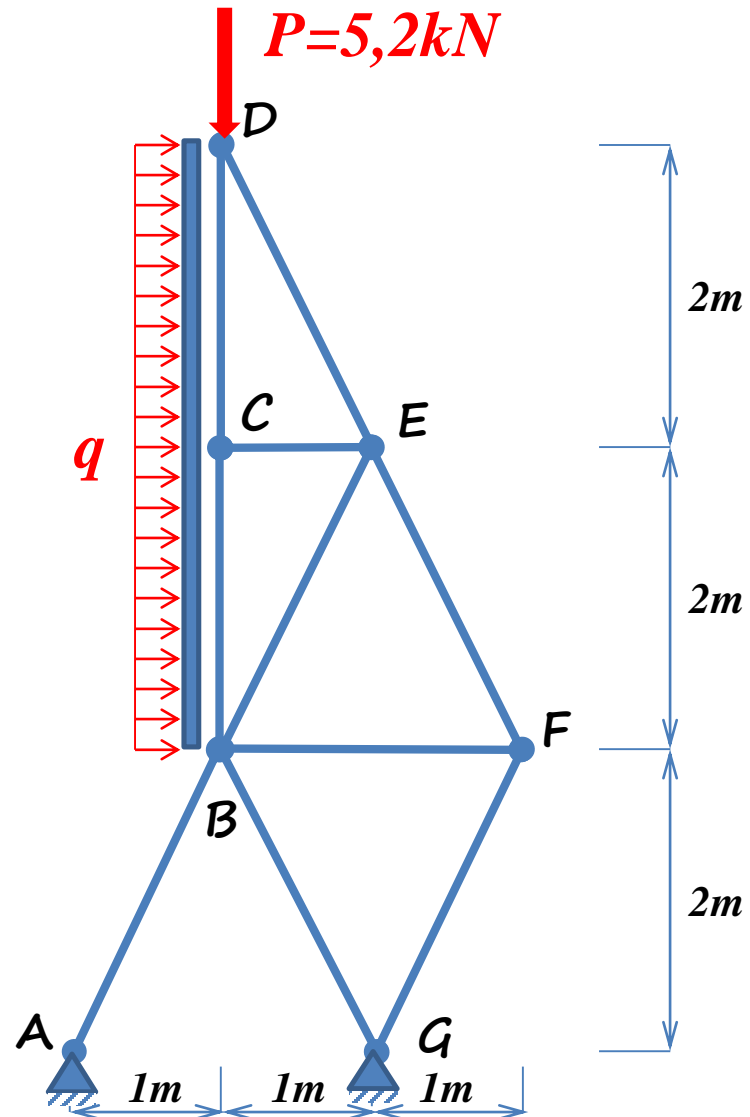
## Exemplo 1:

Um painel sujeito a uma pressão de vento  $p=1,0\text{kN/m}^2$  é suportado por treliças como as da figura ao lado, espaçadas de  $b=2,6\text{m}$ .

Dimensionar as barras da treliça, considerando uma única seção transversal, e admitindo que as cargas de vento (horizontais) possam agir em ambas as direções. Adote:

$$\sigma_e = 250\text{MPa} \quad s_\sigma = 1,25$$

$$E = 210\text{GPa} \quad s_{fl} = 2,0$$



# PEF 2602 – TRELIÇAS ISOSTÁTICAS – 26/08/2013

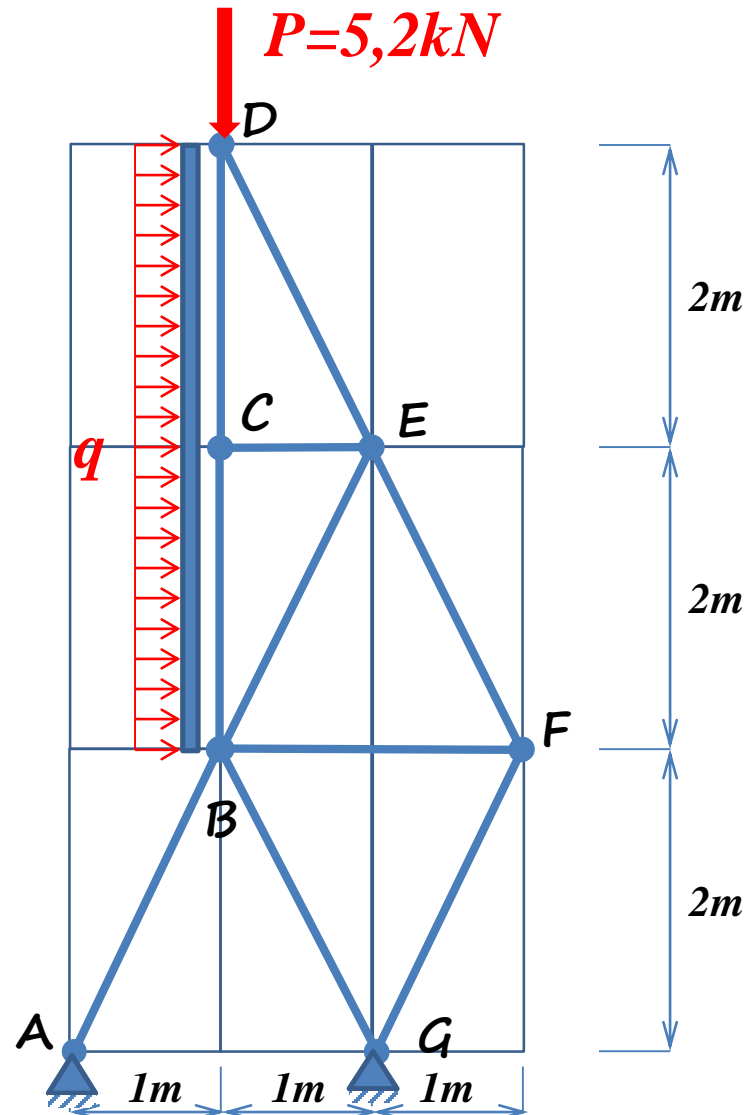
## Exemplo:

Um painel sujeito a uma pressão de vento  $p=1,0\text{kN/m}^2$  é suportado por treliças como as da figura ao lado, espaçadas de  $b=2,6\text{m}$ .

Dimensionar as barras da treliça, considerando uma única seção transversal, e admitindo que as cargas de vento (horizontais) possam agir em ambas as direções. Adote:

$$\sigma_e = 250\text{MPa} \quad s_\sigma = 1,25$$

$$E = 210\text{GPa} \quad s_{fl} = 2,0$$



# PEF 2602 – TRELIÇAS ISOSTÁTICAS – 26/08/2013

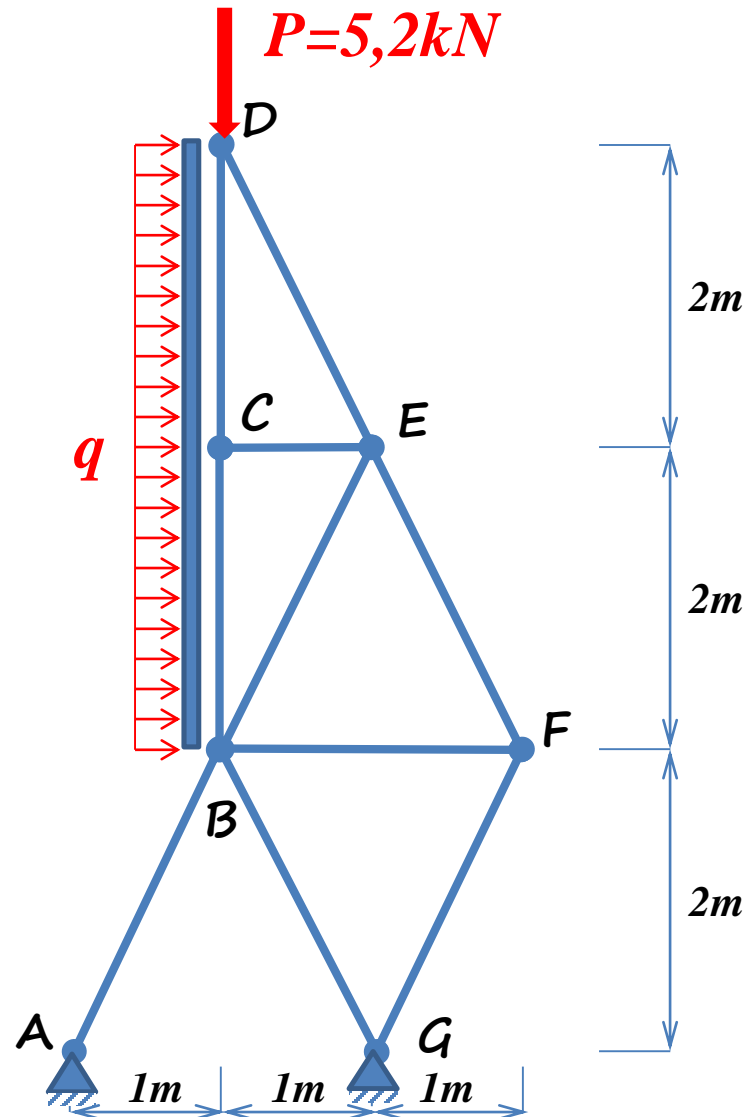
## Exemplo:

Um painel sujeito a uma pressão de vento  $p=1,0\text{kN/m}^2$  é suportado por treliças como as da figura ao lado, espaçadas de  $b=2,6\text{m}$ .

Dimensionar as barras da treliça, considerando uma única seção transversal, e admitindo que as cargas de vento (horizontais) possam agir em ambas as direções. Adote:

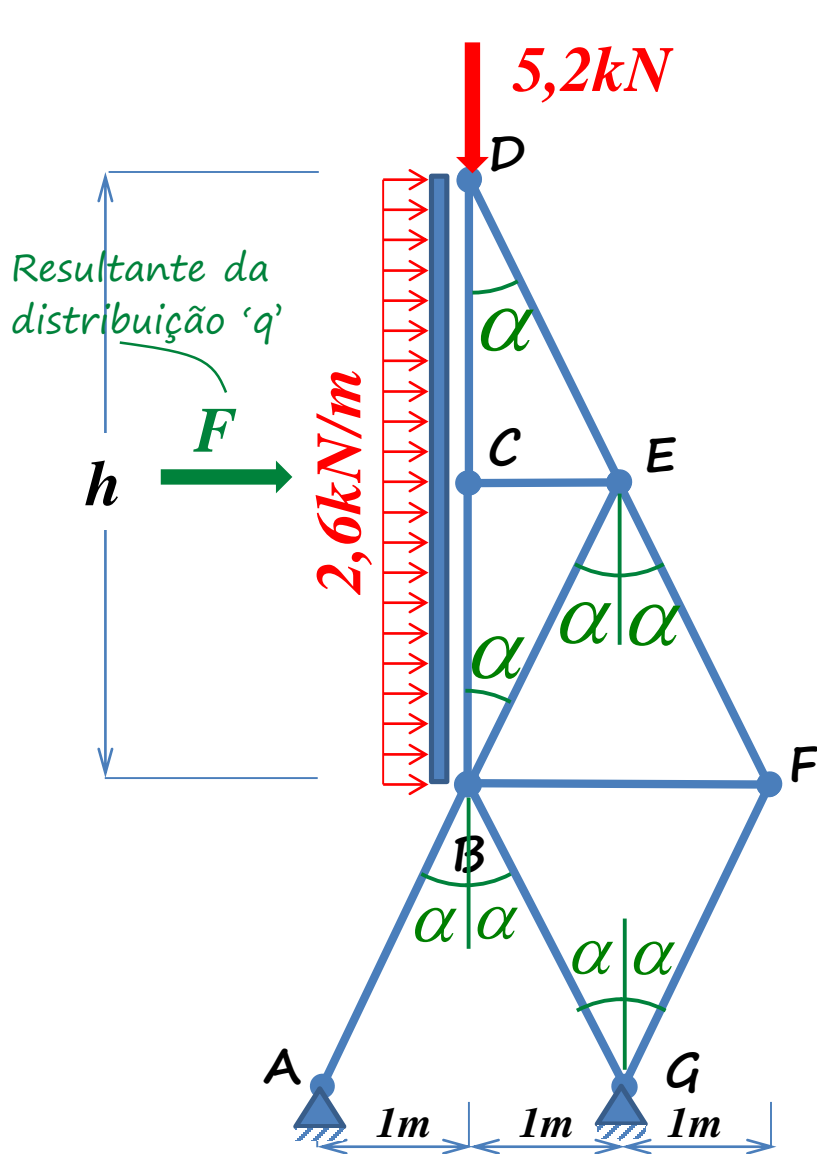
$$\sigma_e = 250\text{MPa} \quad s_\sigma = 1,25$$

$$E = 210\text{GPa} \quad s_{fl} = 2,0$$





$$q = p \times b = 1,0 \frac{\text{kN}}{\text{m}^2} \times 2,6\text{m} = 2,6 \frac{\text{kN}}{\text{m}}$$



$$F = q \times h = 2,6 \frac{kN}{m} \times 4m = 10,4kN$$

Devemos considerar dois casos:

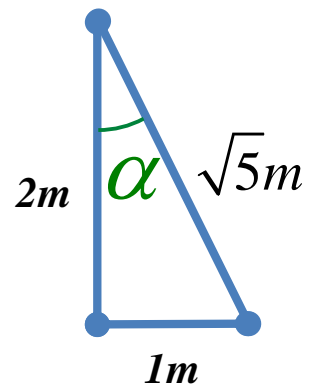
2m (A) Vento da esquerda para a direita

$$F = 10,4kN (\rightarrow)$$

(B) Vento da direita para a esquerda

$$F = -10,4kN (\leftarrow)$$

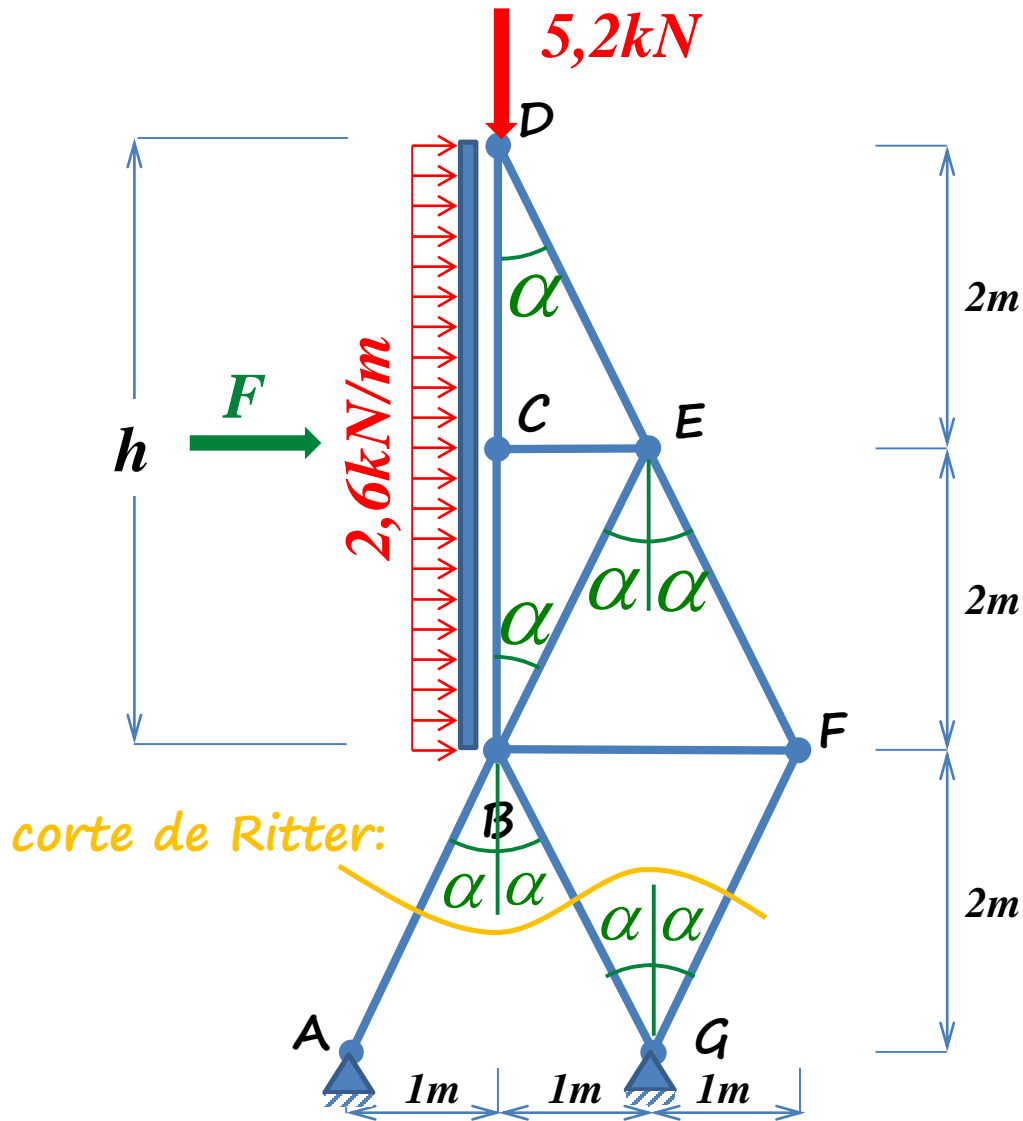
Reconhecemos um ângulo  $\alpha$ :



$$\begin{cases} \sin \alpha = 1 / \sqrt{5} \\ \cos \alpha = 2 / \sqrt{5} \end{cases}$$

Por inspeção, percebe-se que as barras mais solicitadas são as barras da base da treliça!

Fazemos um corte de Ritter por estas barras!



Por inspeção, percebe-se que as barras mais solicitadas são as barras da base da treliça!

Fazemos um corte de Ritter por estas barras!

Consideremos o caso (A):

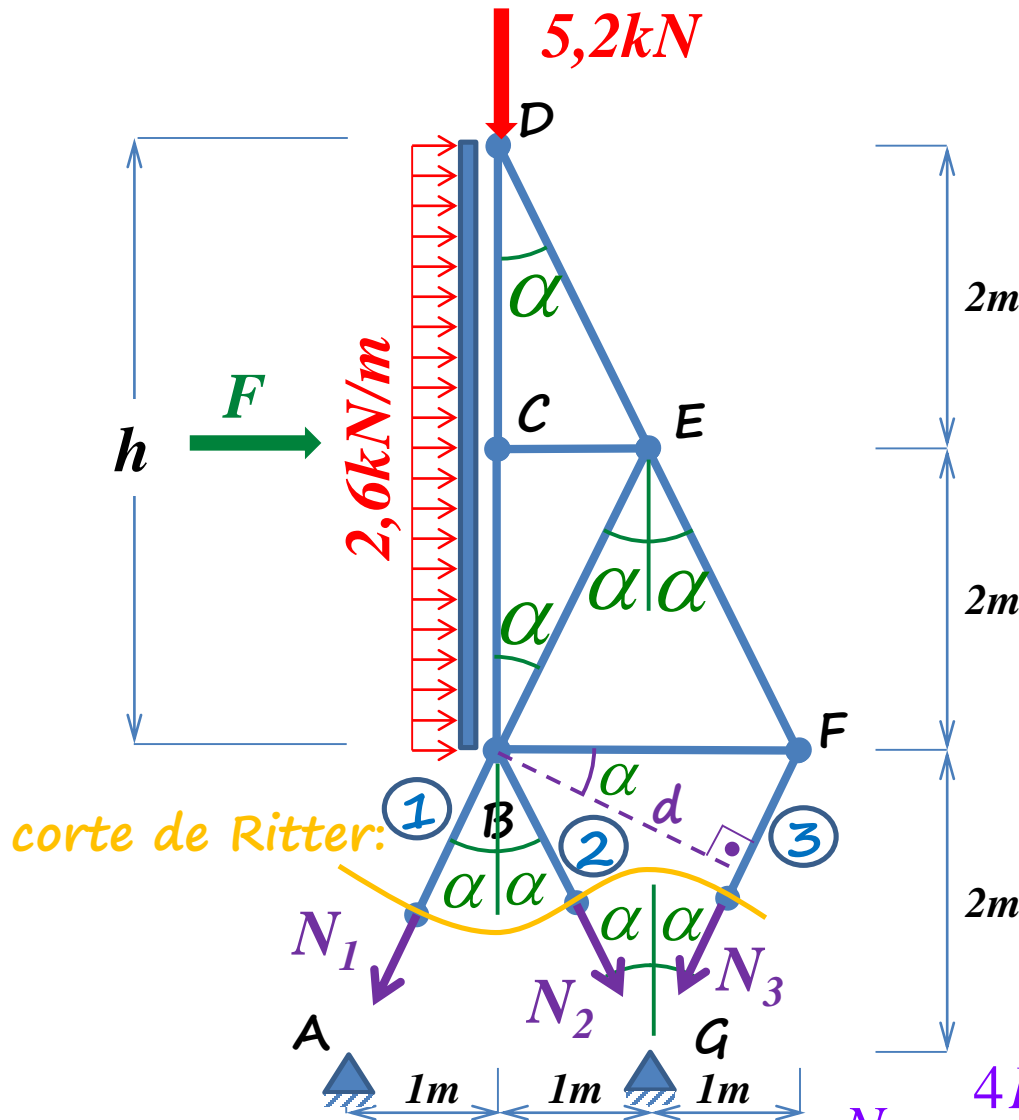
$$F = 10,4 \text{ kN} (\rightarrow)$$

$$\sum M_{(G)} = N_1 d + P \times 1 - F \times 4 = 0$$

$$d = 2 \times \cos \alpha = 2 \times \frac{2}{\sqrt{5}} = 1,78885 \text{ m}$$

$$N_1 = \frac{4F - P}{d} = \frac{4 \times 10,4 - 5,2}{1,78885} = 20,348 \text{ kN}$$

(tração!)



$$\sum M_{(B)} = -N_3 d - F \times 2 = 0$$

$$N_3 = -\frac{2F}{d} = -\frac{2 \times 10,4}{1,78885}$$

$$N_3 = -11,628 \text{ kN}$$

(compressão!)

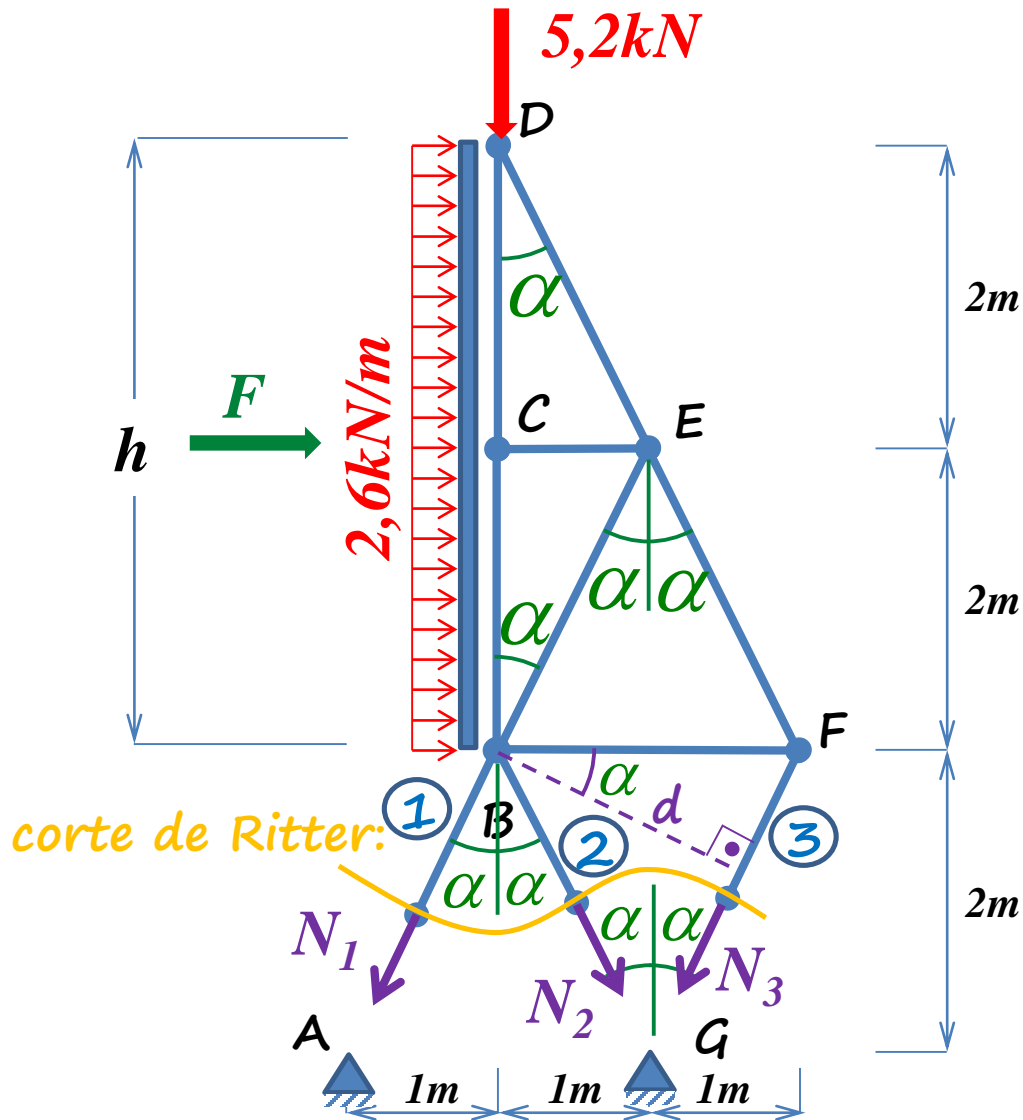
---


$$\sum M_{(F)} = N_1 d + N_2 d - F \times 2 + P \times 2 = 0$$

$$N_2 = \frac{-N_1 d + 2F - 2P}{d}$$

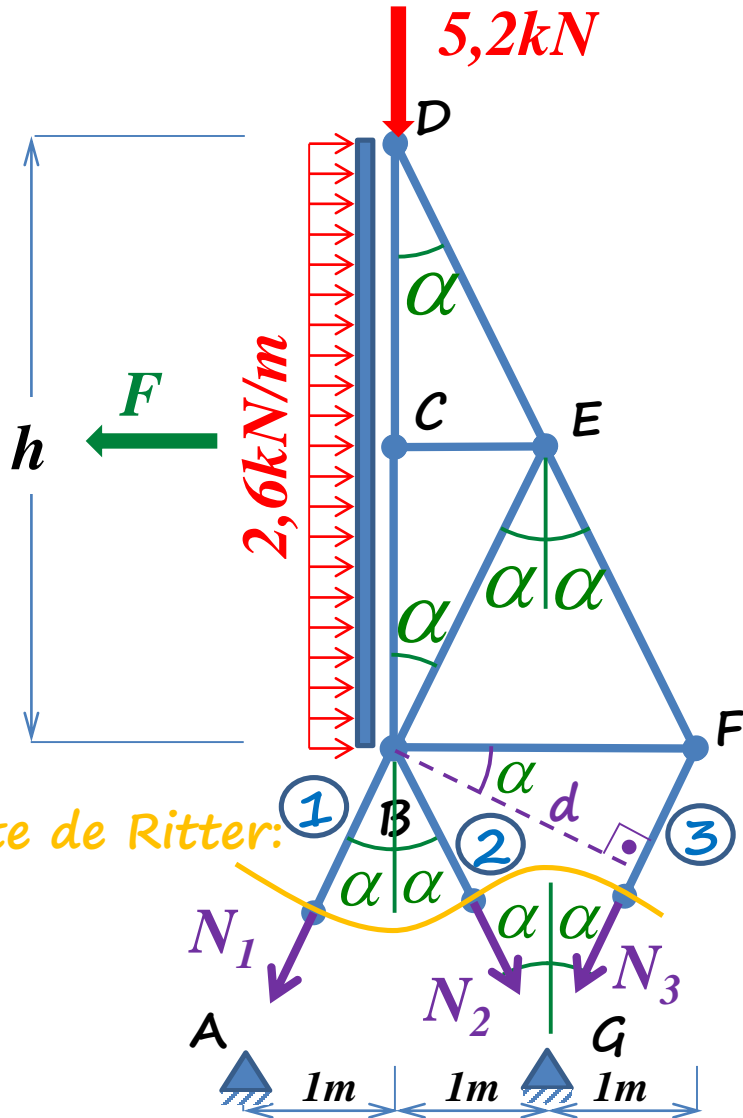
$$N_2 = \frac{-20,348 \times 1,78885 + 2 \times 10,4 - 2 \times 5,2}{1,78885} = -14,534 \text{ kN}$$

(compressão!)





Consideremos o caso (B):  $F=10,4\text{kN}$  ( $\rightarrow$ )



$$\sum M_{(G)} = N_1 d + P \times 1 + F \times 4 = 0$$

$$N_1 = \frac{-4 \times 10,4 - 5,2}{1,78885} = -26,162\text{kN}$$

$$\sum M_{(B)} = -N_3 d + F \times 2 = 0$$

$$N_3 = \frac{2F}{d} = \frac{2 \times 10,4}{1,78885} = 11,628\text{kN}$$

(tração!)

$$\sum M_{(F)} = N_1 d + N_2 d + F \times 2 + P \times 2 = 0$$

$$N_2 = \frac{-20,348 \times 1,78885 - 2 \times 10,4 - 2 \times 5,2}{1,78885} = +8,72\text{kN}$$

Em resumo:

[kN]	(A)	(B)
$N_1$	+20,348	<b>-26,162</b>
$N_2$	-11,628	+11,628
$N_3$	-14,534	+8,720

Considerando uma única seção transversal, a condição determinante para o dimensionamento é o da barra (1), no caso (B):

1º Critério: Tensão Normal:

$$\sigma_{\max} = \frac{|N_{\max}^c|}{A} \leq \frac{\sigma_e}{s_\sigma}$$

$$A \geq \frac{s_\sigma |N_{\max}^c|}{\sigma_e}$$

$$A \geq \frac{1,25 \times 26,162 \times 10^3}{250 \times 10^6} = 1,31 \times 10^{-4} \text{ m}^2$$

$$A \geq 1,31 \text{ cm}^2$$

Em resumo:

[kN]	(A)	(B)
$N_1$	+20,348	<b>-26,162</b>
$N_2$	-11,628	+11,628
$N_3$	-14,534	+8,720

Considerando uma única seção transversal, a condição determinante para o dimensionamento é o da barra (1), no caso (B):

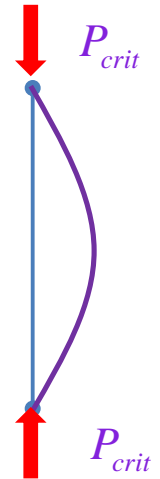
2º Critério: Estabilidade

$$|N_{\max}^c| \leq \frac{1}{s_{fl}} \frac{\pi^2 EI}{\ell^2}$$

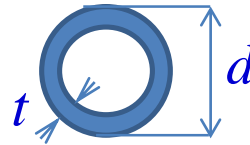
$$I \geq \frac{s_{fl} \ell^2 |N_{\max}^c|}{\pi^2 E}$$

$$I \geq \frac{2 \times (\sqrt{5})^2 \times 26,162 \times 10^3}{\pi^2 \times 210 \times 10^9} = 1,26 \times 10^{-7} \text{ m}^2$$

$$I \geq 12,6 \text{ cm}^2$$



Escolha de um perfil comercial:



$$A \geq 1,31 \text{ cm}^2$$

$$I \geq 12,6 \text{ cm}^4$$

### Perfis MSH com seção circular

Diâmetro externo	Espessura da parede	Massa linear	Superfície de corte transversal	Segundo momento da superfície
D	T	M	A	I
mm	mm	kg/m	cm <sup>2</sup>	cm <sup>4</sup>
21,3	2,3	1,08	1,37	0,629
	2,6	1,20	1,53	0,681
	2,9	1,32	1,68	0,727
	3,2	1,43	1,82	0,768

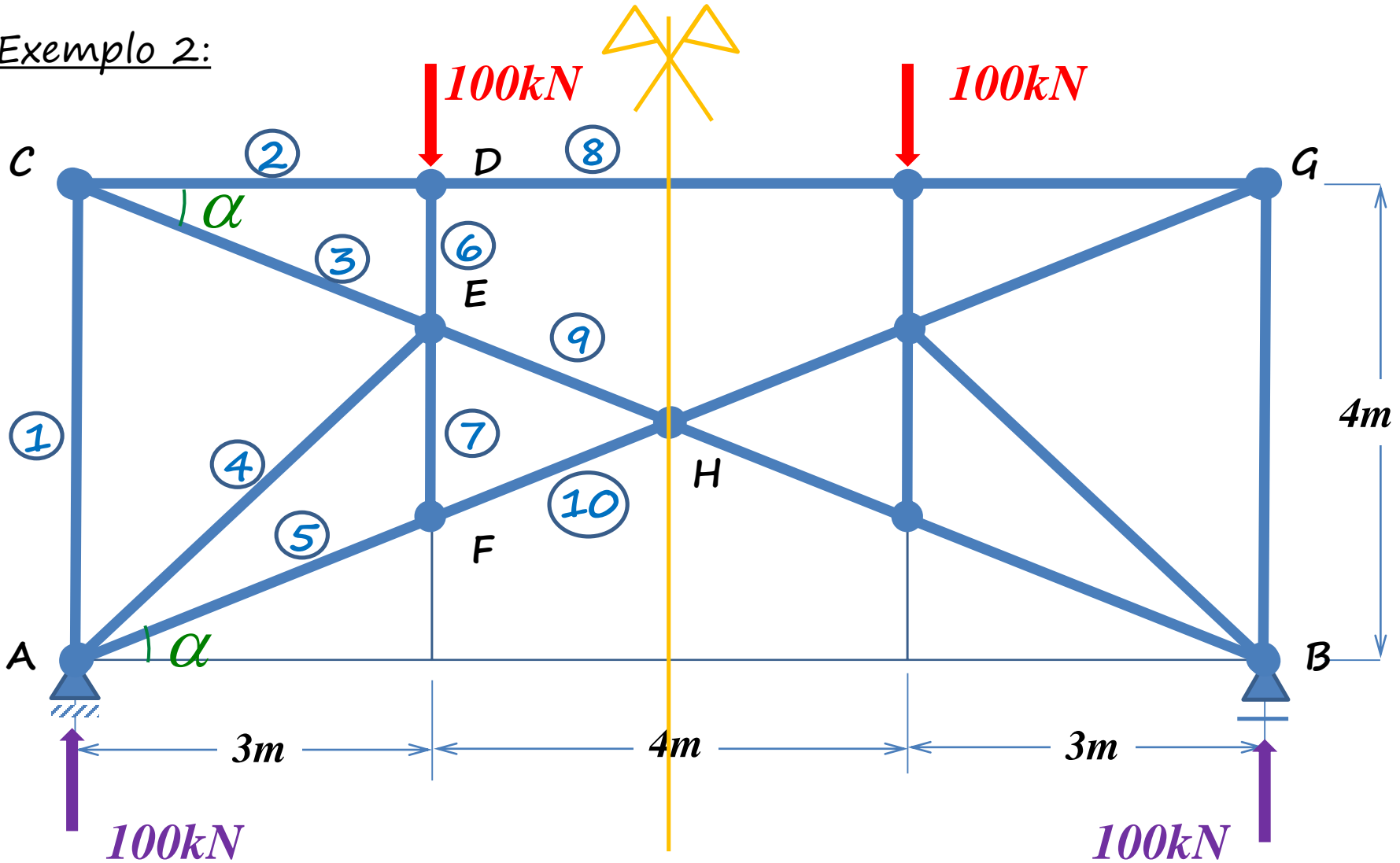
### Perfis MSH com seção circular

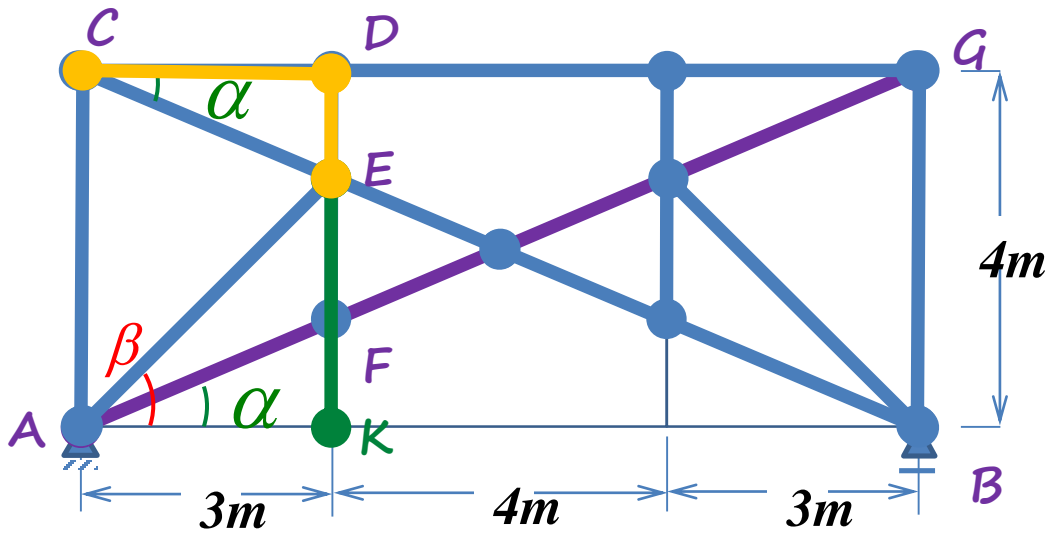
Diâmetro externo	Espessura da parede	Massa linear	Superfície de corte transversal	Segundo momento da superfície
D	T	M	A	I
mm	mm	kg/m	cm <sup>2</sup>	cm <sup>4</sup>
42,4	2,9	2,82	3,60	7,06
	3,2	3,09	3,94	7,62
	3,6	3,44	4,39	8,33
	4,0	3,79	4,83	8,99
	4,5	4,21	5,36	9,76
	5,0	4,61	5,87	10,5
	5,6	5,08	6,47	11,2
	6,3	5,61	7,14	12,0
	7,1	6,18	7,87	12,8
	8,0	6,79	8,65	13,5
48,3	2,9	3,25	4,14	10,7
	3,2	3,56	4,53	11,6
	3,6	3,97	5,06	12,7
	4,0	4,37	5,57	13,8



# PEF 2602 – TRELIÇAS ISOSTÁTICAS – 26/08/2013

Exemplo 2:





$$\overline{AG} = \sqrt{10^2 + 4^2} = 10,7703m$$

$$\sin \alpha = \frac{\overline{BG}}{\overline{AG}} = \frac{4}{10,7703} = 0,3714$$

$$\cos \alpha = \frac{\overline{AB}}{\overline{AG}} = \frac{10}{10,7703} = 0,9285$$

$$\tan \alpha = \frac{\overline{DE}}{\overline{CD}} = \frac{\sin \alpha}{\cos \alpha} = \frac{0,3714}{0,9285} = 0,4$$

$$\overline{DE} = \overline{CD} \tan \alpha = 0,4 \times 3 = 1,2m$$

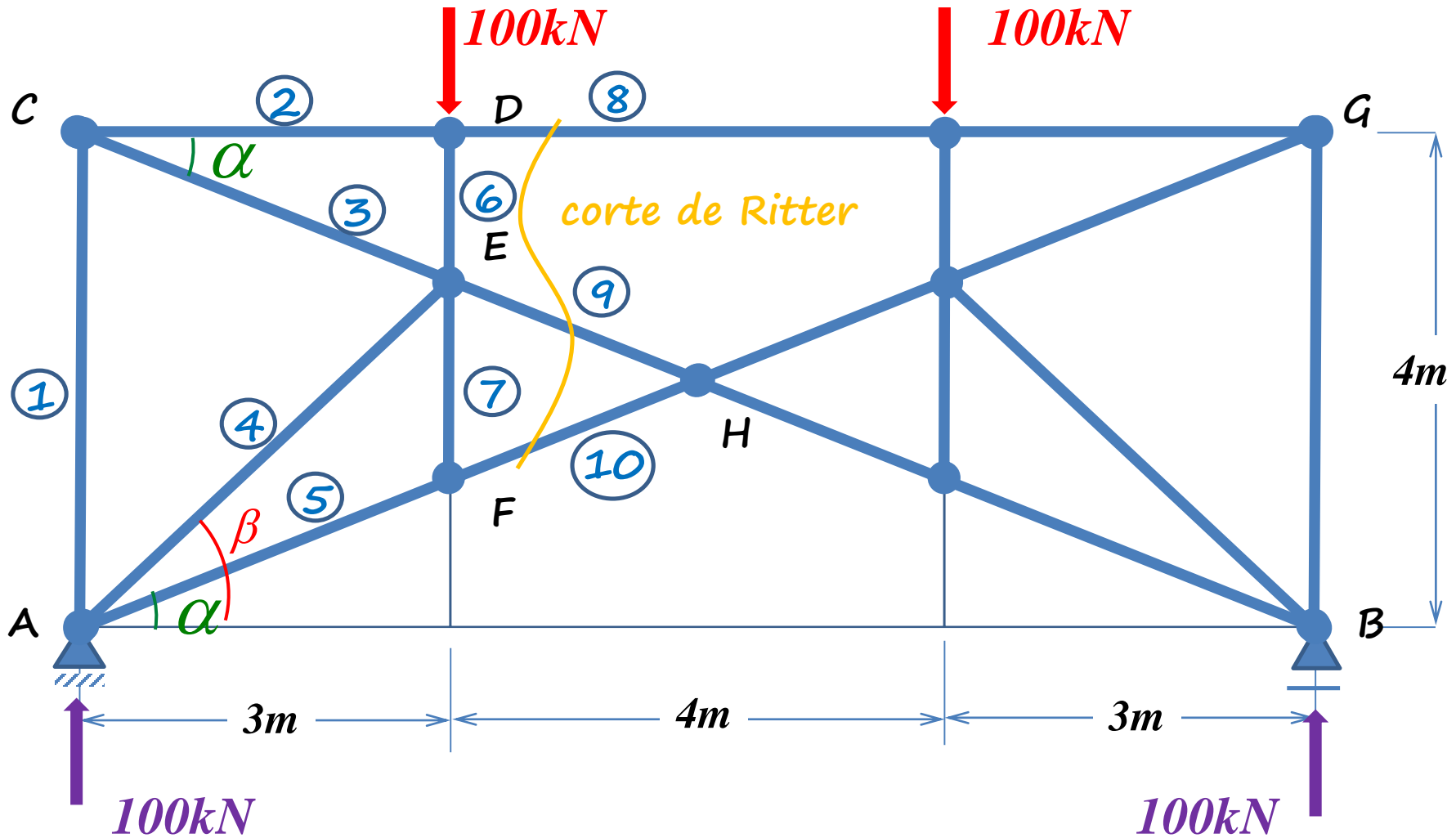
$$\overline{EK} = \overline{AC} - \overline{DE} = 4 - 1,2 = 2,8m$$

$$\overline{AE} = \sqrt{\overline{AK}^2 + \overline{EK}^2} = \sqrt{3^2 + 2,8^2} = 4,10366m$$

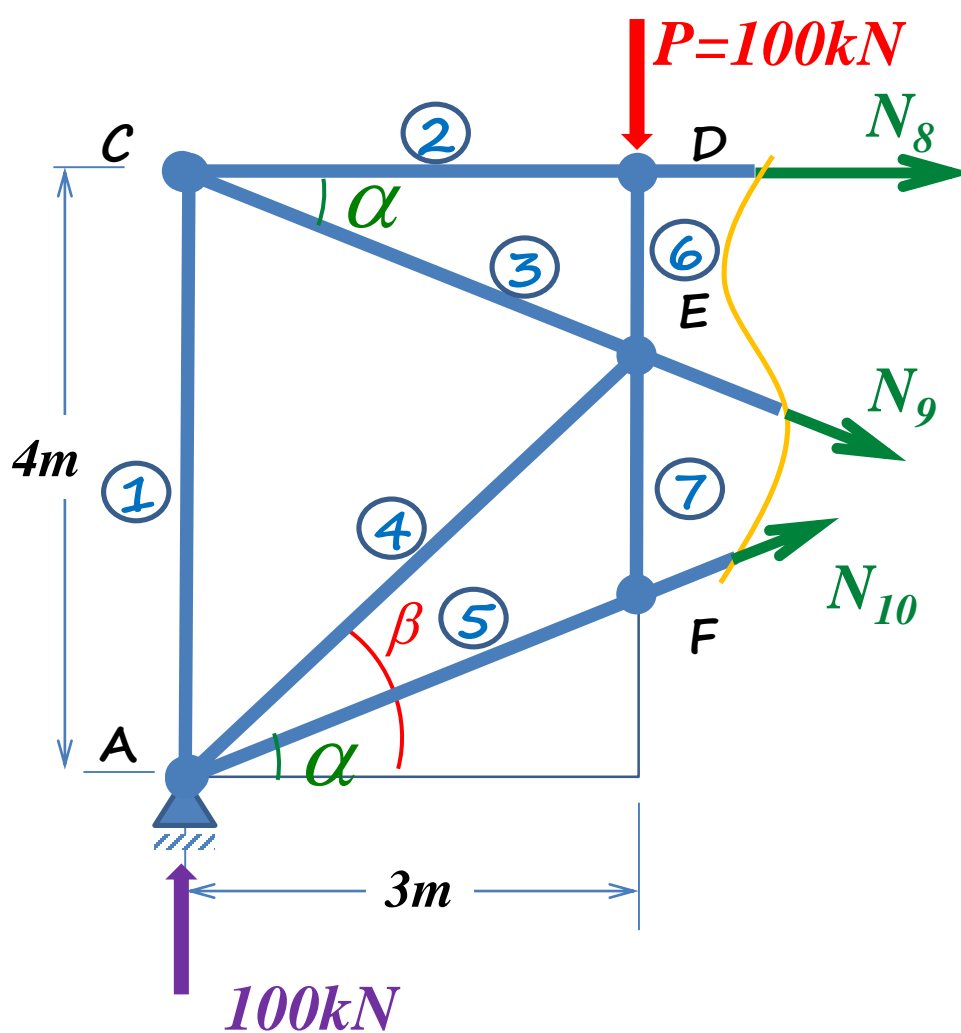
$$\sin \beta = \frac{\overline{EK}}{\overline{AE}} = \frac{2,8}{4,10366} = 0,6823$$

$$\cos \beta = \frac{\overline{AK}}{\overline{AE}} = \frac{3}{4,10366} = 0,7310$$

PEF 2602 – TRELIÇAS ISOSTÁTICAS – 26/08/2013



# PEF 2602 – TRELIÇAS ISOSTÁTICAS – 26/08/2013



$$\sum M_{(C)} = (N_{10} \cos \alpha) \times \overline{AC} - P \times \overline{CD} = 0$$

$$(N_{10} \times 0,9285) \times 4 - 100 \times 3 = 0$$

$$N_{10} = 80,7764\text{kN}$$

$$\sum F_Y = N_{10} \sin \alpha - N_9 \sin \alpha - P + V_A = 0$$

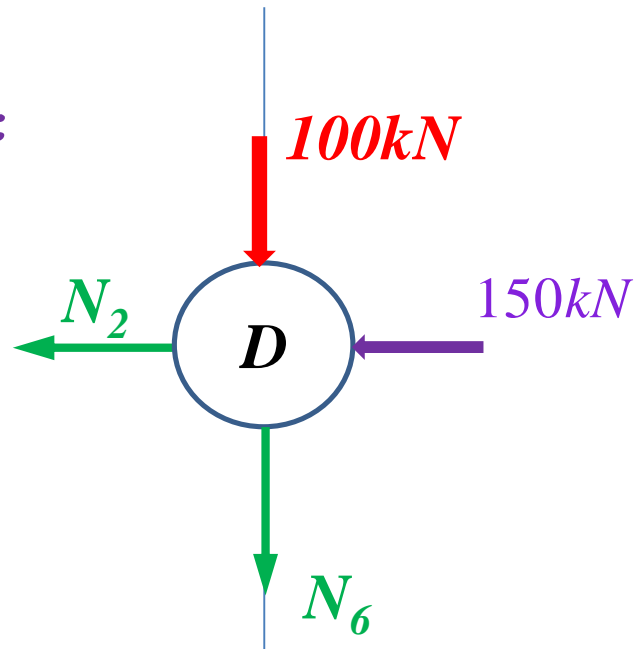
$$N_9 = N_{10}$$

$$\sum F_X = N_8 + N_{10} \cos \alpha + N_9 \cos \alpha = 0$$

$$N_8 = -2 \times (80,7764 \times 0,9285) = -150\text{kN}$$



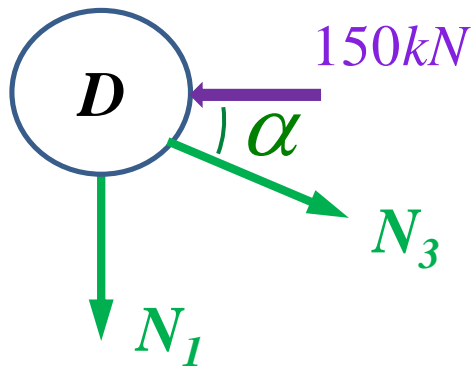
Equilíbrio Nó D:



$$N_2 = -150kN$$

$$N_6 = -100kN$$

Equilíbrio Nó C:



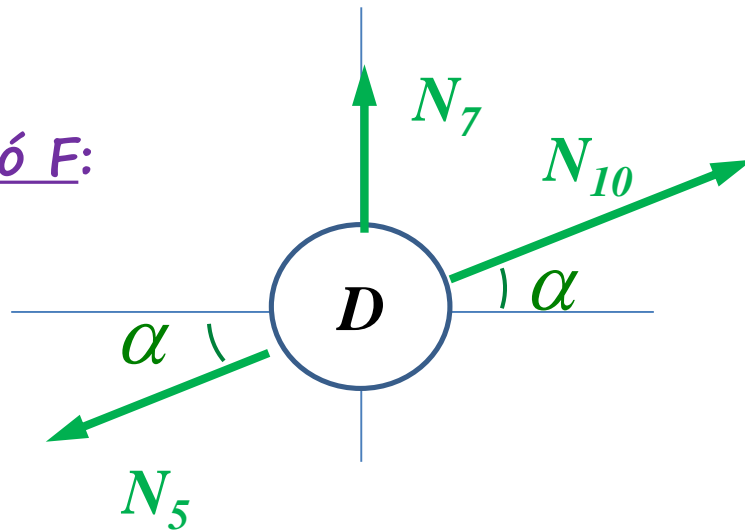
$$\sum F_x = N_3 \cos \alpha - 150 = 0$$

$$N_3 = \frac{150}{0,9285} = 161,55kN$$

$$\sum F_y = -N_1 - N_3 \sin \alpha = 0$$

$$N_1 = -N_3 \sin \alpha = -161,55 \times 0,3714 = -60kN$$

Equilíbrio Nó F:



$$N_5 = N_{10} = 80,7154 \text{ kN}$$

$$N_7 = 0$$

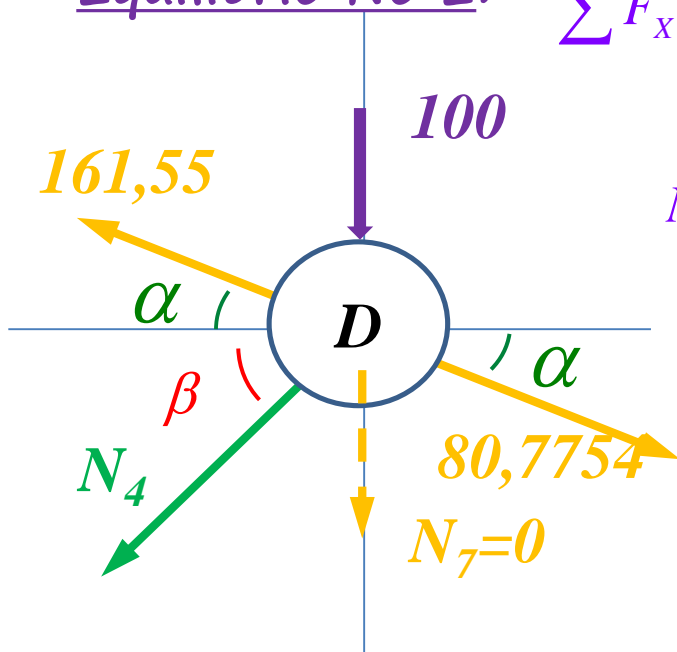
Equilíbrio Nó E:

$$\sum F_x = -N_4 \cos \beta - 161,509 \cos \alpha + 80,7754 \cos \alpha = 0$$

$$N_4 = \frac{(-161,55 + 80,7754) \times 0,9285}{0,7310} = -102,6 \text{ kN}$$

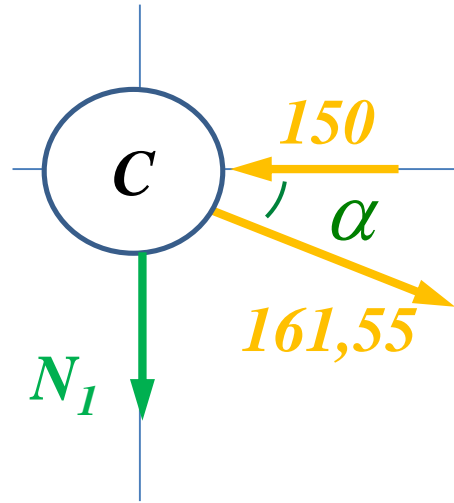
$$\sum F_y = -N_4 \sin \beta - 100 + 161,509 \sin \alpha - 80,7754 \sin \alpha = 0$$

$$N_4 = \frac{-100 + (161,55 - 80,7754) \times 0,3714}{0,6823} = -102,6 \text{ kN}$$



OK!

Equilíbrio Nó C:



$$\sum F_Y = -N_1 - 161,509 \sin \alpha = 0$$

$$N_1 = -161,55 \times 0,3714 = 60kN$$

*Nota: Equilíbrio do nó A serve como verificação!*