



Experiência 7 - Resposta em Frequência de Circuitos RC e RLC

PARTE 1 - INTRODUÇÃO TEÓRICA

Walter Salcedo e Marcio Lobo
Revisão: Leopoldo Yoshioka
Edição 2018

1) Objetivos:

- Estudar a resposta em frequência em redes passivas RC e RLC.
- Identificar indicadores de qualidade da resposta destes circuitos analisando frequência de corte e índice de mérito.

2) Resposta em frequência

Em experiências anteriores (Exp. 3 e Exp. 4) observamos o comportamento de elementos reativos como o capacitor e o indutor operando em regime permanente senoidal. Verificamos que o módulo da impedância do capacitor é inversamente proporcional à frequência, enquanto que o módulo da impedância do indutor aumenta linearmente com a frequência. Nesta experiência estudaremos o comportamento de circuitos RC e RLC em função da variação de frequência do sinal de excitação.

Um circuito RC ou RLC pode ser representado por um quadropolo (ou quadripolo) que é um dispositivo de duas portas, como mostrado na Fig. 1.

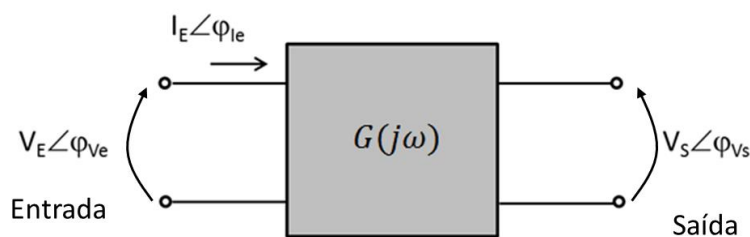


Figura 1 - Quadropolo

O quadropolo pode ser definido pela função ganho, $G(j\omega)$, $\omega = 2\pi f$, que relaciona o sinal de entrada com o sinal de saída. O ganho, $G(j\omega)$, é definido para excitação senoidal em regime estacionário sendo que depende dos parâmetros que constituem o quadropolo (R, L e C) e da frequência angular do sinal de excitação, ω . O $G(j\omega)$ é uma função complexa constituída por um componente real e outro imaginário (na representação cartesiana) ou pelo módulo e fase (na representação polar). Para um quadropolo como o da Fig. 1, definimos o ganho, $G(j\omega)$, como sendo a razão entre os fasores da tensão de saída, \widehat{V}_S , e da tensão de entrada, \widehat{V}_E , como segue:

$$G(j\omega) = \frac{V_S \angle \varphi_{Vs}}{V_E \angle \varphi_{Ve}} \quad (1)$$

ou

$$G(j\omega) = \left| \frac{V_S}{V_E} \right| \exp(j\varphi) = |G(j\omega)| \exp(j\varphi), \quad \text{onde} \quad \varphi = \varphi_{V_S} - \varphi_{V_E} \quad (2)$$

φ_{V_E} é a fase do sinal de entrada, \widehat{V}_E , e φ_{V_S} é a fase do sinal de saída, \widehat{V}_S .

Assim, o ganho, $G(j\omega)$, será completamente determinado pelo seu módulo, $|G(j\omega)|$, e sua fase, φ . Chamamos de resposta em frequência o comportamento do módulo e fase do ganho.

2.1 Sistemas não-ressonantes

Nos sistemas não ressonantes, a resposta em frequência é caracterizada pela frequência de corte. Existem dois critérios para a determinação da frequência de corte:

- 1) frequência onde o módulo da função de transferência é 3 dB (decibéis¹) abaixo do valor de patamar (corresponde a $\frac{1}{\sqrt{2}} \approx 0,71$ vezes o valor do patamar ou valor máximo);
- 2) frequência onde a fase da função de transferência é - 45 graus.

A Figura 2 mostra um exemplo de curvas de resposta em frequência da função ganho, com comportamento não ressonante. Note que a curva do módulo do ganho, sendo que na faixa de 10 Hz até próximo de 700 Hz o valor do ganho é aproximadamente de 0 dB (corresponde ao Ganho = 1). Observe que na frequência de corte (723 Hz) o valor do ganho é de - 3 dB (corresponde ao Ganho = 0,701). A partir da frequência de corte o ganho se reduz cada vez mais com o aumento da frequência. Note que quando se utiliza representação em decibéis (dB), valores negativos de ganho significam que a amplitude da tensão de entrada é menor do que a amplitude da tensão de saída, ou seja, ganho menor do que um.

A Figura 2b mostra a curva da fase do ganho, sendo que a curva começa em 0° decrescendo monotonicamente com o aumento da frequência, até chegar a - 90°. Observe que na frequência de corte (723 Hz) o valor da fase do ganho é exatamente - 45°.

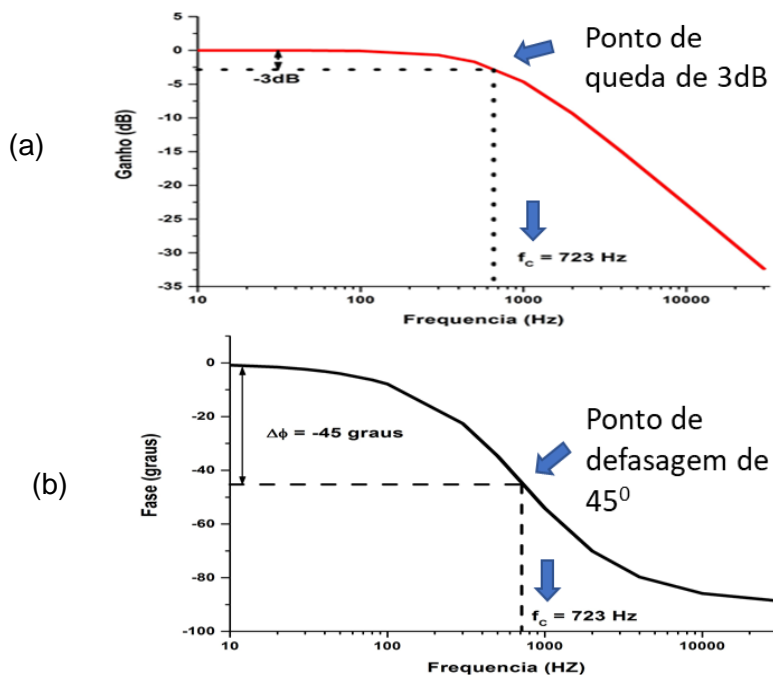


Figura 2 – Resposta em frequência de circuito não ressonante. A frequência de corte, f_c , do sistema é de 732 Hz.

¹ Ganho em decibéis: $G_{dB} = 20 \log \left(\frac{V_S}{V_E} \right)$

2.2 Sistemas ressonantes

Circuitos elétricos compostos de elementos reativos (L e C) possuem uma tendência para apresentar um comportamento ressonante, ou seja, respondem com maior intensidade (por exemplo, maior ganho) em determinada frequência. Circuitos LC produzem o fenômeno de ressonância quando as suas reatâncias se tornam iguais (em módulo).

Em sistemas ressonantes, a resposta em frequência pode ser caracterizada pelos seguintes parâmetros:

- Frequência de ressonância (f_R)
- Frequência de corte inferior (f_{c1})
- Frequência de corte superior (f_{c2})
- Índice de mérito ou fator de qualidade (Q)

A Figura 3 mostra um exemplo de curva de resposta em frequência da função impedância, com comportamento ressonante.

Pode-se identificar a frequência de ressonância utilizando um dos seguintes critérios:

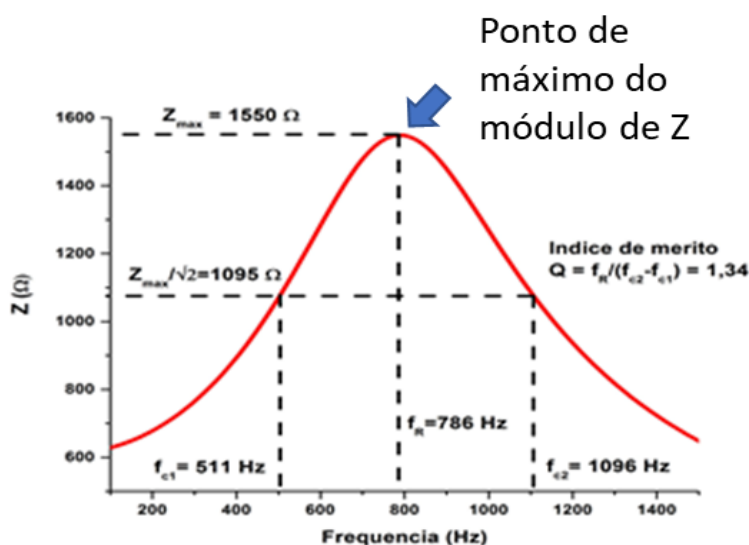
- 1) ponto onde a função de transferência assume seu **valor máximo** (ou mínimo);
- 2) ponto onde a fase da função de transferência é igual a **zero**. Nesta experiência consideraremos o primeiro critério².

As frequências de corte inferior (f_{c1}) e frequência de corte superior (f_{c2}) seguem o mesmo critério dos sistemas não ressonantes, ou seja, correspondem aos pontos onde o módulo da função de transferência apresenta uma queda de 3 dB (ou $|G(j\omega)|/\sqrt{2}$, ou $Z_{\max}/\sqrt{2}$).

O índice de mérito, parâmetro que indica a qualidade do sistema, é definido da seguinte forma:

$$Q = \frac{f_R}{f_{c2} - f_{c1}} \quad (3)$$

Particularmente, nesta experiência analisaremos a resposta em frequência de quadropolos constituídos por circuitos passivos RC e RLC e, com o auxílio destes resultados, discutiremos a resposta em frequência de um multímetro digital.



² As frequências identificadas pelos dois critérios podem coincidir ou não, dependendo do fator Q relacionado às perdas dos componentes reativos (corrente de fuga pelo dielétrico do capacitor ou resistência de enrolamento do indutor).

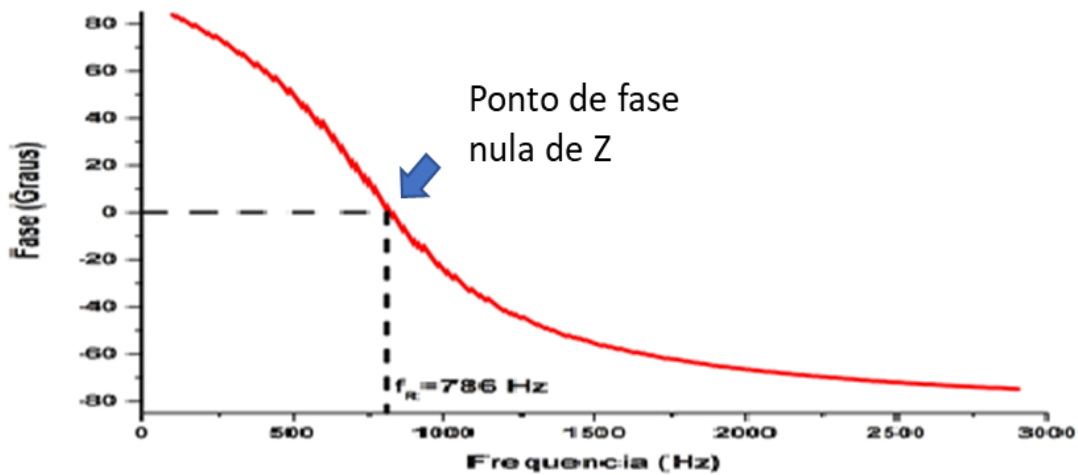


Figura 3 – Resposta em frequência de um circuito ressonante. Frequência de ressonância de 786 Hz.

3. Resposta em Frequência de um Circuito RC

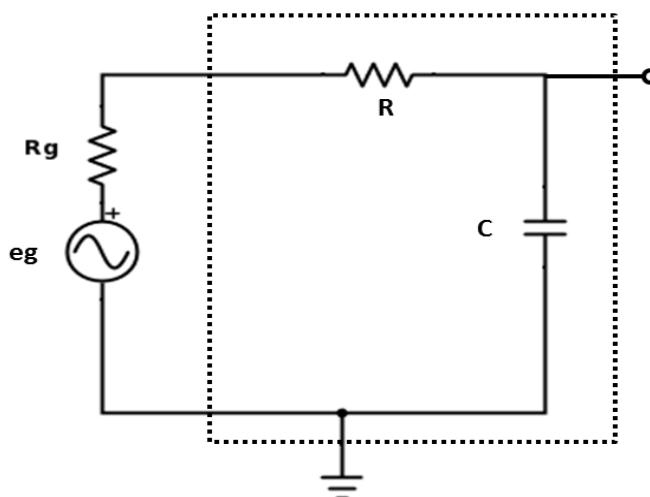


Figura 4 – Circuito RC.

A função de transferência do ganho, $G(j\omega)$, do circuito mostrado na Figura 4 (parte marcada por linhas tracejadas) será dada pelas expressões que seguem:

$$G(j\omega) = \frac{Z_C}{Z_C + R} = \frac{1}{1 + \omega RCj} \quad (4)$$

$$|G(j\omega)| = \frac{1}{\sqrt{1 + (\omega RC)^2}} = \frac{1}{\sqrt{1 + \left(\frac{\omega}{\omega_c}\right)^2}} \quad (5)$$

$$\varphi = - \operatorname{artan}(\omega RC) \quad (6)$$

Onde $\omega_c = 1/RC$

Obs.: Faça como exercício a verificação dos resultados acima.

4) Resposta em Frequência do Circuito RLC

4.1 Circuito RLC (indutor sem perdas)

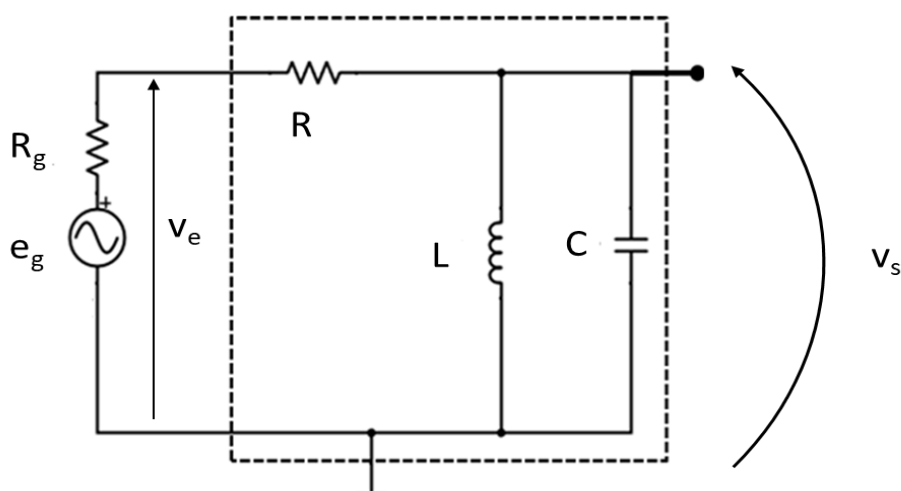


Figura 5 – Circuito RLC sem perdas no indutor

A função de transferência do ganho, $G(j\omega)$, do circuito mostrado na Figura 5 (parte marcada por linhas tracejadas) será dada pelas expressões que seguem ($\omega_0 = 1/\sqrt{LC}$):

$$G(j\omega) = \frac{1}{1 + \frac{R}{\omega L} \left(\left(\frac{\omega}{\omega_0} \right)^2 - 1 \right) j} \quad (7)$$

$$|G(j\omega)| = \left[\frac{1}{1 + \left(\frac{R}{\omega L} \right)^2 \left(1 - \left(\frac{\omega}{\omega_0} \right)^2 \right)^2} \right]^{1/2} \quad (8)$$

$$\varphi = \text{artan} \left[\frac{R}{\omega L} \left(1 - \frac{\omega^2}{\omega_0^2} \right) \right] \quad (9)$$

Obs.: Faça como exercício a verificação dos resultados acima.

4.2 Circuito RLC (indutor com perdas)

O resistor R_s em série com L_s representa a resistência do enrolamento do indutor L .

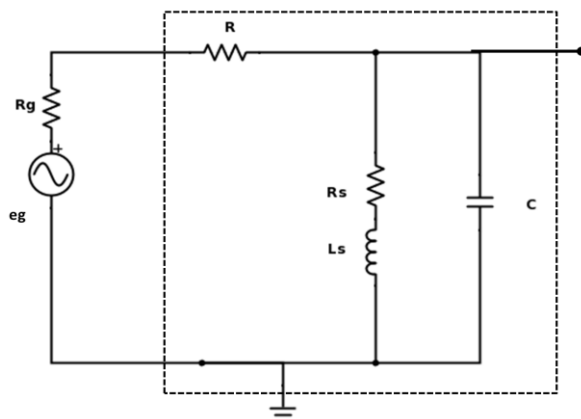


Figura 6 - Circuito RLC com perdas no indutor.

A função de transferência do ganho, $G(j\omega)$, do circuito mostrado na Figura 6 (parte marcada por linhas tracejadas) será dada pelas expressões que seguem:

$$G(j\omega) = \frac{R_S + \omega L j}{R_S + R \left(1 - \frac{\omega^2}{\omega_0^2}\right) + (\omega L + \omega R R_S C) j} \quad (10)$$

$$|G(j\omega)| = \left[\frac{1 + \left(\frac{R_S}{\omega L}\right)^2}{1 + \left(\frac{R_S}{\omega L}\right)^2 \left(1 + \frac{2R}{R_S} + (\omega RC)^2\right) + \left(\frac{R}{\omega L}\right)^2 \left(1 - \left(\frac{\omega}{\omega_0}\right)^2\right)^2} \right]^{1/2} \quad (11)$$

$$\varphi = \arctan \left[\frac{R}{\omega L} \left(\frac{1 - \frac{\omega^2}{\omega_0^2} \left(1 + \frac{R_S^2}{\omega^2 L^2}\right)}{1 + \frac{R_S(R_S + R)}{\omega^2 L^2}} \right) \right] \quad (12)$$

Onde: $\omega_0 = 1/\sqrt{LC}$

Obs.: Faça como exercício a verificação dos resultados acima.

PARTE 2 - PREPARAÇÃO PARA A EXPERIÊNCIA

Nesta experiência vocês devem realizar uma preparação antes do dia de aula. A preparação é imprescindível para a execução da experiência no Laboratório. A falta de preparação implicará na falta de tempo para a execução dos itens previstos no Guia Experimental.

Mostre os resultados da preparação para o professor no início da aula.

1) Resposta em frequência de circuito RC

Considere o circuito RC mostrado na **Figura 4** e adote $R_g = 0 \Omega$; $R = 1 \text{ k}\Omega$ e $C = 100 \text{ nF}$.

- Utilize o computador para calcule o valor numérico do módulo de ganho, $|G(j\omega)|$, e de fase, φ , com a frequência variando de **10 Hz a 6 kHz**. Escolha os intervalos de frequência convenientemente espaçados (*ver Tabela 2 do Template do Relatório*). Escolha um software de cálculo numérico (por exemplo MatLab ou *Wolfram Alpha*) ou uma planilha eletrônica (por exemplo Excel ou Calc)
- Construa os gráficos, ajustando as escalas para representar as curvas de forma similar às curvas mostradas na Figura 2. Para o gráfico do módulo do ganho deve-se utilizar a escala em dB e a escala de frequência deve ser logarítmica. Veja um exemplo de escala monolog no final deste documento.
- Imprima os gráficos (caso você tenha utilizado algum software). Os mesmos deverão ser anexados ao Relatório que será desenvolvido durante a experiência.
- A partir dos gráficos de ganho e de fase obtenha a frequência de corte.
- Calcule a frequência de corte teórica, utilizando-se a fórmula $f_c = \frac{1}{2\pi RC}$.

2) Resposta em frequência de circuito RLC

Considere o circuito RLC mostrado na **Figura 6**, e adote **R = 10kΩ**, **C = 100 nF**, **L_s = 3,0mH** e **R_s = 8,0 Ω**.

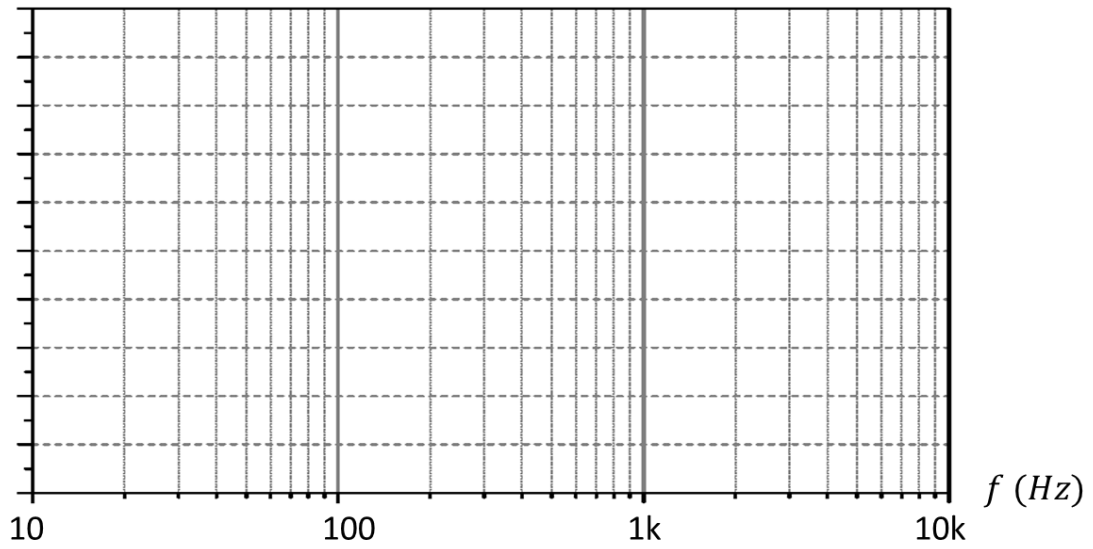
- Calcule o valor numérico do módulo de ganho, $|G(j\omega)|$, e da fase, φ , com a frequência variando de **1 kHz a 20 kHz**. Escolha os pontos convenientemente espaçados (ver *Tabela 3 do Template do Relatório*).
- Construa o gráfico, ajustando as escalas para representar a curva de forma similar às curvas mostradas na Figura 3. Para o gráfico do ganho deve-se utilizar a escala em dB e a escala de frequência deve ser logarítmica (gráfico monolog).
- Imprima os gráficos caso tenha utilizado algum software. Os mesmos deverão ser anexados ao Relatório que será desenvolvido durante a experiência.
- A partir dos gráficos de ganho e de fase obtenha a frequências de ressonância correspondentes.
- Calcule a frequência de ressonância teórica, utilizando a fórmula $f_R = \frac{1}{2\pi\sqrt{LC}}$
- A partir do gráfico de ganho obtenha as frequências de corte inferior e superior.
- Determine a largura de banda ($\Delta f = f_{c2} - f_{c1}$)
- Calcule o fator de mérito ($Q = \frac{f_R}{\Delta f}$).

Modelos de Tabelas e Gráficos (Monolog)

Tabela – Valores numéricos de módulo e fase do Ganho

Frequência (Hz)	$ G(f) $	$\varphi(f)$

$|G(f)|$ dB



$\varphi(f)$ (graus)

