

Nome: _____ nº USP _____

Professor: _____ Turma: _____

Desenhe a vista frontal de um redutor planetário em corte.

Faça desenho da simbologia de solda carcaça-cubo, cordão de largura 5x5mm, côncava.

Dados:

2 rolamentos rígidos de esferas 6000

2 rolamentos rígidos de esferas 6001

1 engrenagem cilíndrica interna de dentes retos $M=1,25$

$Z=80$ $l_e=8$ mm

1 engrenagem cilíndrica de dentes reto $M=1,25$ $Z=20$ $l_e=8$

e outros dados que julgar necessário.

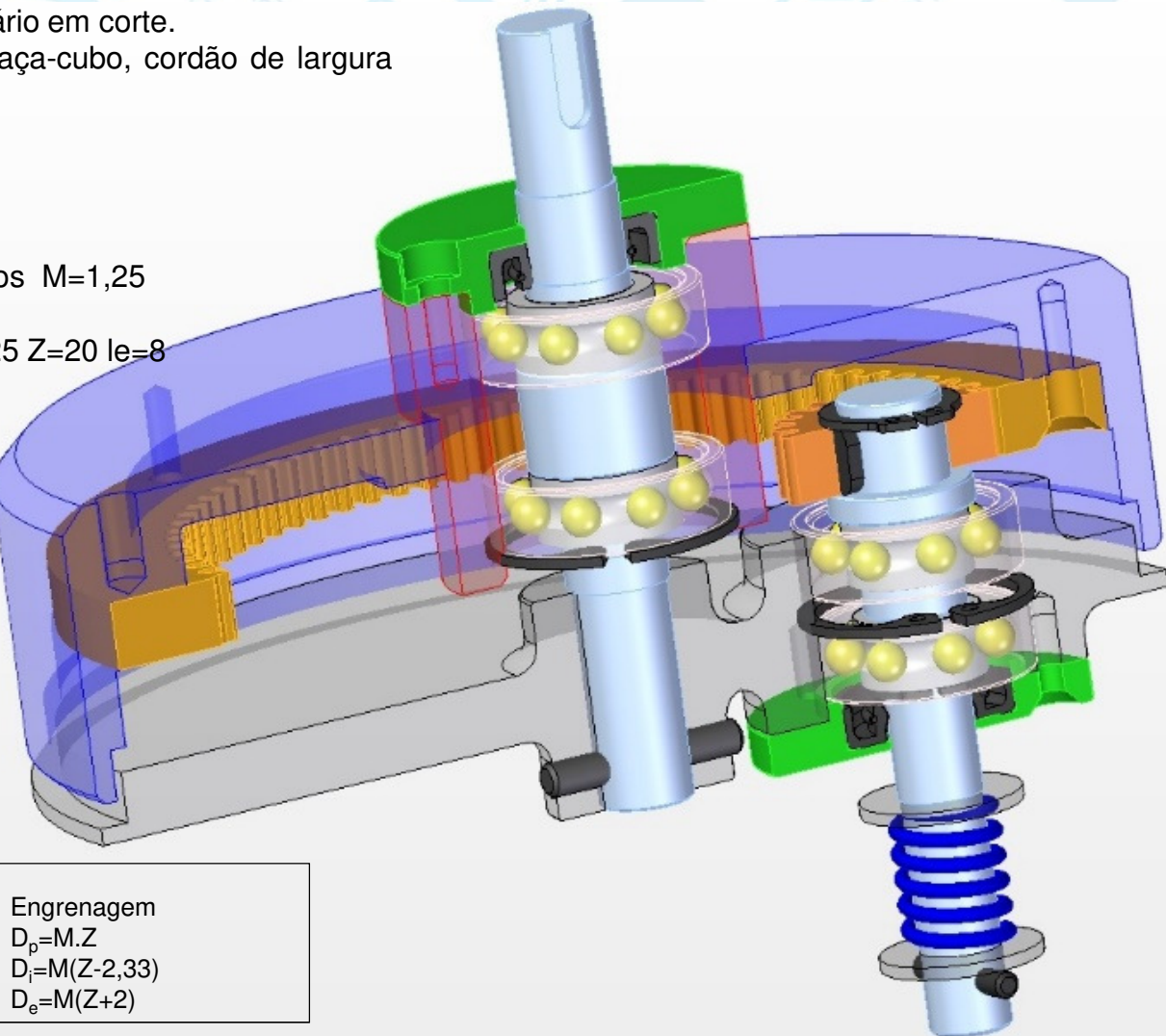
Dados:

Rolamentos:	D	d	b	$D_a(\max)$	$d_a(\min)$
6000	26	10	8	24	12
6001	28	12	8	26	14

Anel:	d	b	d2	s	m	n (min)
eixo	10	1,8	9,6	1	1,1	1,5
	12	2,2	11,5	1	1,1	1,5

Furo	26	3	27,2	1,2	1,3	1,5
	28	3	29,4	1,5	1,3	1,5

Chaveta plana:	D	a	b	t2	t1
	10	4	4	1,7	1,4
	11	4	4	1,7	1,4



Engrenagem
 $D_p=M \cdot Z$
 $D_i=M(Z-2,33)$
 $D_e=M(Z+2)$

