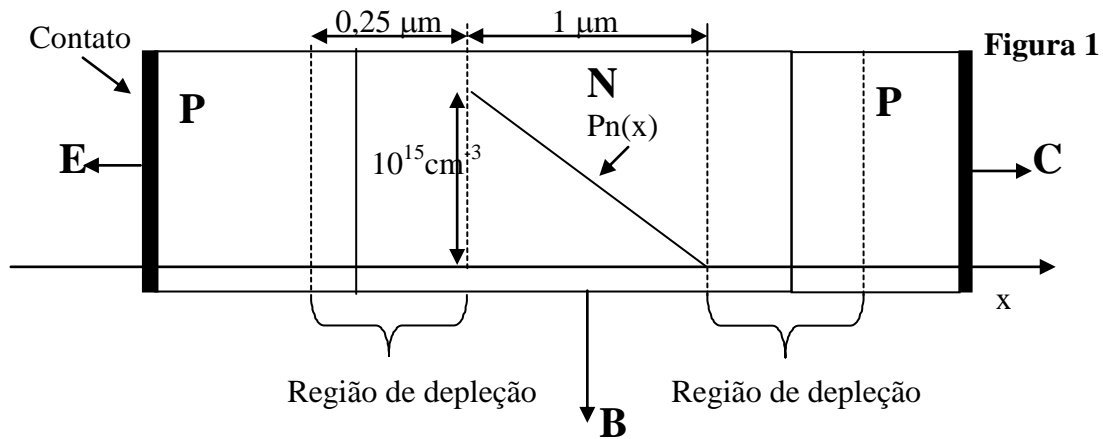


PSI3321 – ELETRÔNICA I

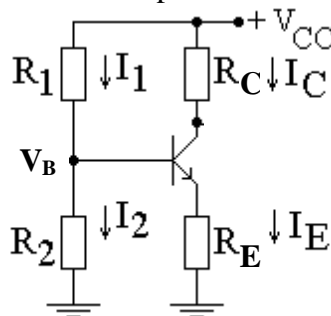
2ª LISTA ADICIONAL DE EXERCÍCIOS – Parte II

1) Dado um transistor PNP operando no modo ativo (junção BE diretamente polarizada e junção CB reversamente polarizada) onde estão indicados as regiões de depleção e o perfil de excesso de portadores na base com distribuição linear devido ao fato da base ser muito estreita. Sabendo-se que $q.D_n = 5 \times 10^{-18} \text{ A}\cdot\text{cm}^2$, $q.D_p = 2,5 \times 10^{-18} \text{ A}\cdot\text{cm}^2$ e A (área da junção) = $2 \times 10^{-5} \text{ cm}^2$, $\epsilon_S = 10^{-12} \text{ F/cm}$ (produto da permissividade relativa pela permissividade do vácuo), $\tau_T = 10 \mu\text{s}$ (tempo médio de trânsito), pede-se:



(a) Determine a corrente de difusão na base do transistor PNP supondo desprezível a recombinação de portadores. (b) Sabendo-se que a corrente de base é de $5 \mu\text{A}$, determine as correntes de coletor e emissor. Qual o valor do Ganho de corrente? (c) Determine as capacitâncias de difusão e depleção da junção base-emissor sendo dado a largura da região de depleção na figura 1.

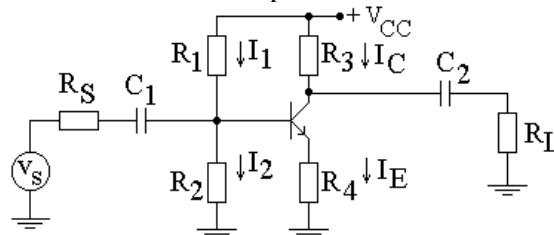
2) No circuito da figura abaixo, o transistor está polarizado no modo ativo.



Sabendo-se que $V_{CC} = + 11,2 \text{ V}$, $V_{BE} = 0,78\text{V}$, $R_1 = 280\text{K}\Omega$, $R_2 = 280\text{K}\Omega$, $I_C = 2,00 \text{ mA}$, $I_E = 2,02 \text{ mA}$, $R_C = 1,98\text{K}\Omega$ e utilizando duas casas decimais no cálculo de todas as variáveis, pede-se:

(a) Determine o circuito equivalente de Thevenin visto da base do transistor. (b) Determine o valor da resistência R_E e a tensão V_{CE} . (c) Determine o potencial V_B e as correntes I_1 e I_2 conforme indicado na figura.

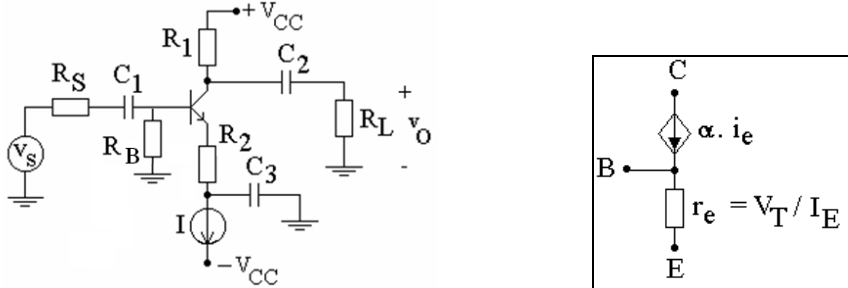
3) Para o circuito da figura abaixo, com o transistor polarizado no modo ativo e



sabendo-se que $R_1//R_2 = 20 \text{ k}\Omega$, $V_{R_4} = V_{CC}/3$, $I_E = 2\text{mA}$, $V_{CC} = + 12 \text{ V}$, $V_{BE} = 0,7$ e $\beta = 100$, pede-se:

(a) Determinar R_3 para que a tensão V_{CE} quiescente seja igual a 5 V. (b) Determinar R_1 e R_2 . (c) Qual a função dos capacitores C_1 e C_2 ? Explique. (d) Qual a função do resistor R_4 ? Qual o novo valor de I_E no caso do β variar de 100 para 150 devido a um incremento da temperatura? Explique adequadamente adotando os valores de R_1 , R_2 , R_3 e R_4 obtidos anteriormente.

4) Para o circuito amplificador da figura abaixo, com $C_1 = C_2 = C_3 = \infty$, $\beta = 100$, $R_S = 100 \text{ k}\Omega$, $R_1 = 10 \text{ k}\Omega$, $R_2 = 1 \text{ k}\Omega$, $R_L = 10 \text{ k}\Omega$ e $I = 1 \text{ mA}$, pede-se:



(a) Desenhar o circuito para análise de pequenos sinais, considerando o modelo fornecido. (b) Calcular o valor da tensão pico a pico na saída, v_O , para uma tensão de entrada $v_s = 2 \cdot \sin \omega t$ (mV). (c) Determine as resistências de entrada e saída deste circuito amplificador.

5) Dada a tabela 1 abaixo contendo as equações de ganho, resistência de entrada e resistência de saída para duas diferentes configurações transistorizadas (emissor comum e emissor comum com resistência de emissor):

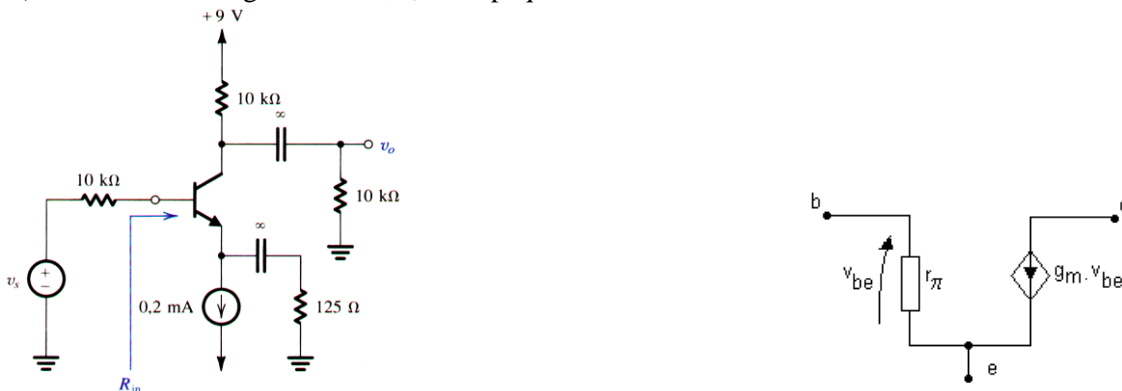
Tabela 1

	A_v Ganho de tensão	R_i Resistência de entrada	R_o Resistência de saída
Emissor comum	$-\frac{\beta(R_C // r_o)}{(R_S + r_\pi)}$	r_π	$R_C // r_o$
Emissor comum com resistência de emissor	$-\frac{\beta \cdot R_C}{(R_S + r_\pi + (\beta + 1)R_e)}$	$r_\pi + (\beta + 1)R_e$	R_C

Considerando $r_o = \infty$, $R_S = 0$ (resistência do gerador de entrada), $R_L = \infty$ e β suficientemente elevado, pede-se:

(a) Desenhe um circuito para cada uma das duas configurações citadas. (b) Quais as vantagens e desvantagens da configuração em emissor comum com resistência de emissor comparado a configuração em emissor comum? Compare baseado nos dados da tabela 1. (c) Desenhe um circuito equivalente de pequenos sinais para a configuração emissor comum e justifique as expressões de resistência de entrada e resistência de saída dadas na tabela 1.

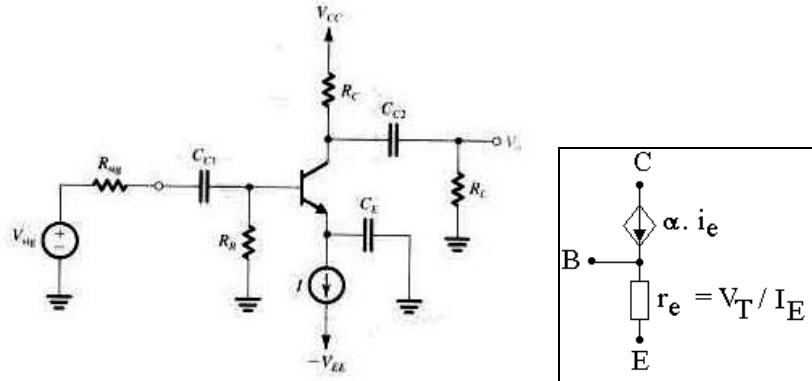
6) No circuito da figura abaixo, v_s é um pequeno sinal senoidal com valor médio zero. Sabe-se que $\beta = 50$.



Utilizando o modelo π -híbrido simplificado para o TBJ, pede-se:

- (a) Calcule o valor da resistência de entrada R_{in} . (b) Calcule o valor de v_o/v_s . (c) Se a amplitude do sinal v_{BE} for limitada em 5 mV, qual será o maior valor para o sinal de entrada? (Admita $g_m = 0,00754$ e $r_\pi = 6632 \Omega$). (d) Determine a resistência de saída R_o do amplificador (considere a queda de tensão incremental no emissor aproximadamente igual a zero).

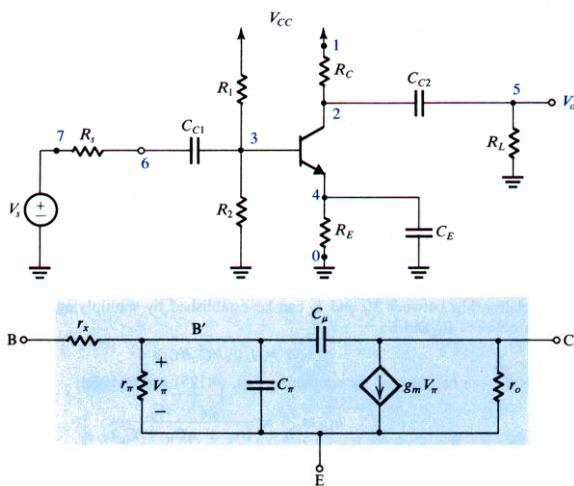
7) Dados o circuito amplificador e o modelo para pequenos sinais abaixo:



Sabendo-se que $R_C = 2k\Omega$, $R_L = 2k\Omega$, $R_{sig} = 10k\Omega$, $R_B = 90k\Omega$, $g_m = 5 \text{ mA/V}$, $r_o = \infty$, $\beta = 99$ e $\alpha = 0,99$, pede-se:

(a) Utilizando o modelo T, desenhe o circuito equivalente para pequenos sinais do amplificador anterior e obtenha o ganho em frequências médias

8) Dado o circuito abaixo e o modelo π -híbrido para o transistor:



Dados:

- $V_{CC} = 20 \text{ V}$
- $I_C = 1 \text{ mA}$
- $R_S = 1k\Omega$
- $R_1 = R_2 = 100 \text{ k}\Omega$
- $R_C = R_L = 4 \text{ k}\Omega$
- $R_E = 1 \text{ k}\Omega$
- $g_m = I_C/V_T$
- $r_\pi = 1 \text{ k}\Omega$
- $r_x = 0$
- $V_T = 25 \text{ mV}$
- $C_\pi = C_\mu = 0$

(a) Determine o ganho para frequências médias A_v

Exercícios Recomendados (ao longo do capítulo 5): 5.1, 5.2, 5.3, 5.4, 5.5, 5.6, 5.10, 5.11, Exemplos 5.1, 5.4 a 5.10.

Problemas Recomendados (final do capítulo 5): 5.1, 5.2, 5.3, 5.7, 5.9, 5.11, 5.12, 5.14, 5.32, 5.38, 3.39.