

DESENHO TÉCNICO MECÂNICO I (SEM 0565)

Notas de Aulas v.2017

Aula 13 - Tutorial 11 – Sheet Metal Modelando uma Trava

Adaptado de: Thomas Rodrigues Martins & Carlos Alberto Fortulan 2005

Departamento de Engenharia Mecânica
Escola de Engenharia de São Carlos
Universidade de São Paulo

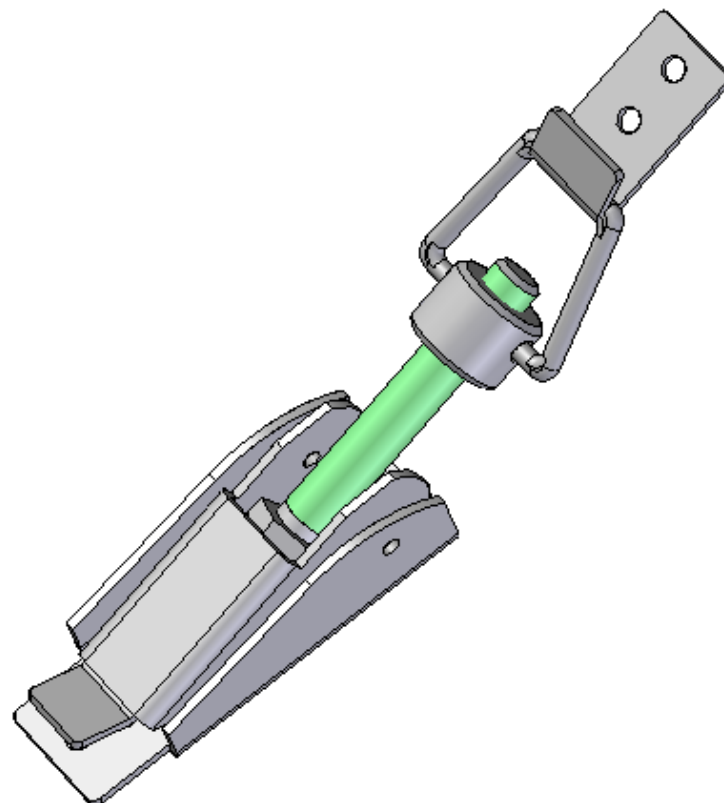
Prof. Dr. Carlos Alberto Fortulan



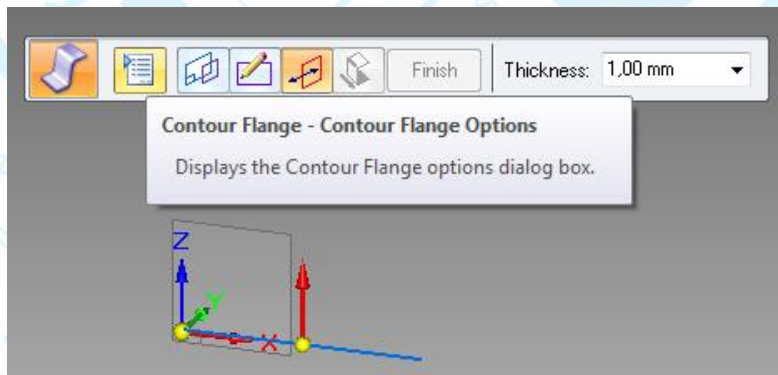
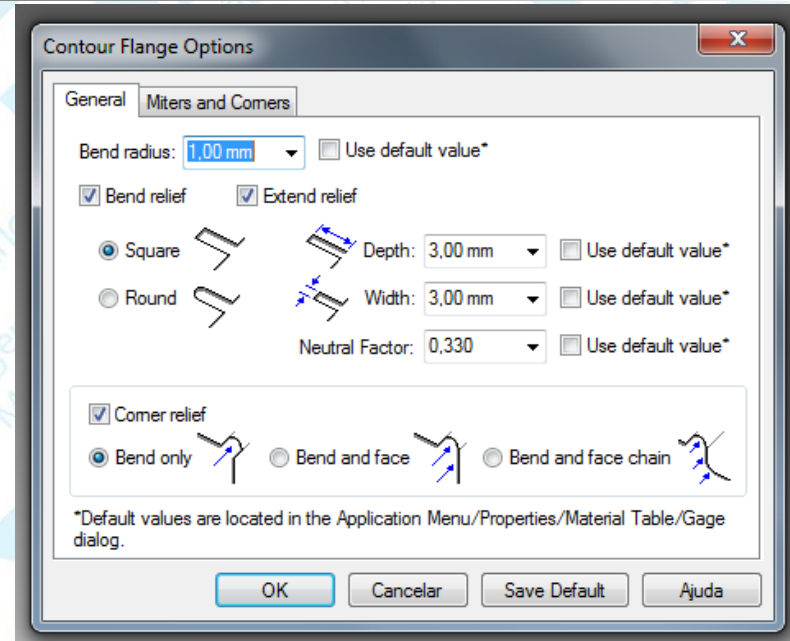
Tutorial 13: Modelando uma trava com o Sheet Metal

O objetivo deste tutorial é fazer com que você tenha um contato inicial com o ambiente **Sheet Metal**, com o qual será possível criar peças que tenham flanges dobrados.

Fazendo esse tutorial você criará a seguinte montagem:



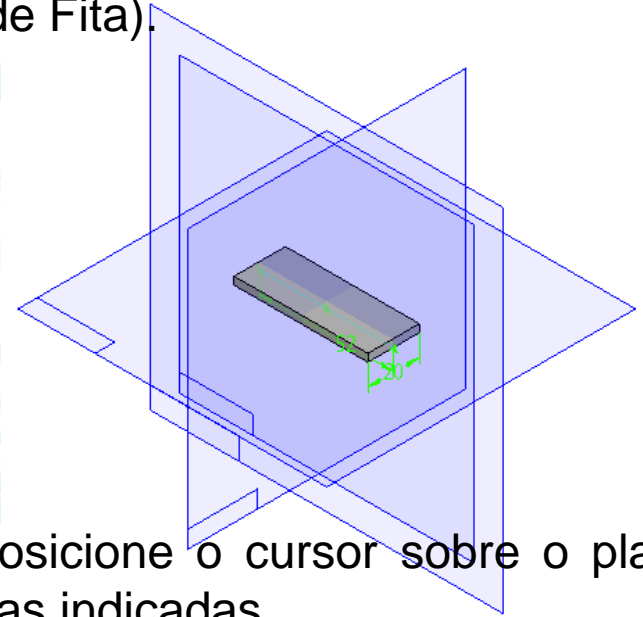
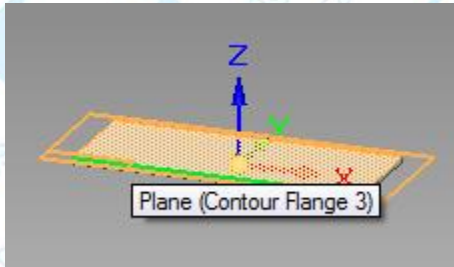
- A primeira peça a ser feita será o corpo:
- Abra o ambiente **ISO Metric Sheet Metal** e faça a transição para **ordered** e salve o arquivo com o nome **Corpo.psm**
- Clique no comando **Contour flange** (**Home – sheet metal**) à vista lateral (x-z) e desenhe uma linha horizontal centrada nos eixos x-z, com 52mm de comprimento e clique em **Close Sketch** para terminar o desenho do perfil.
- Na barra de fitas aberta clique em **Contour Flange** e edite os valores dos campos como mostrado na janela abaixo. Em seguida, clique em Ok.



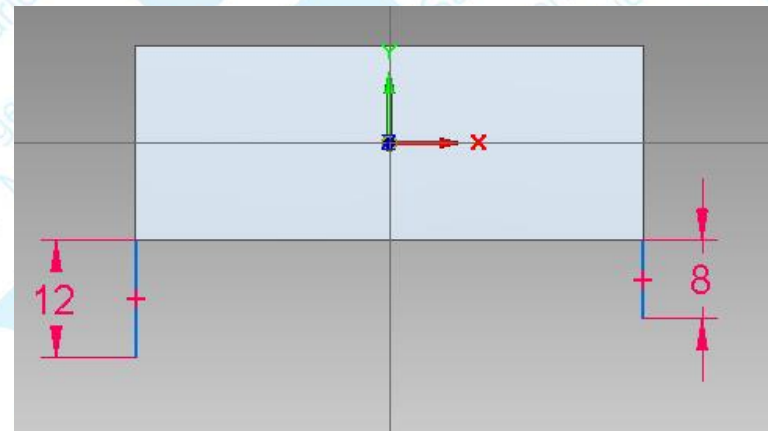
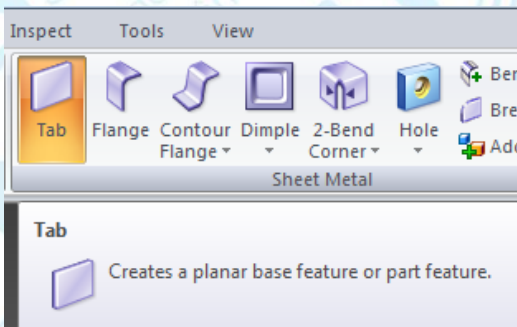
- Mova o cursor de modo que a seta que indica a direção na qual será adicionado material fique para cima e clique o botão esquerdo do mouse



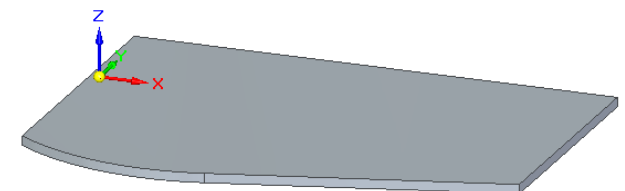
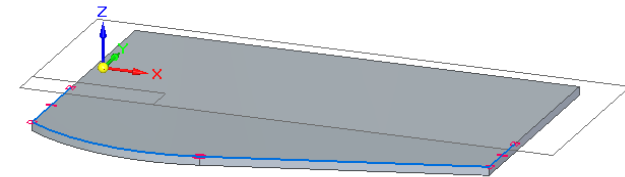
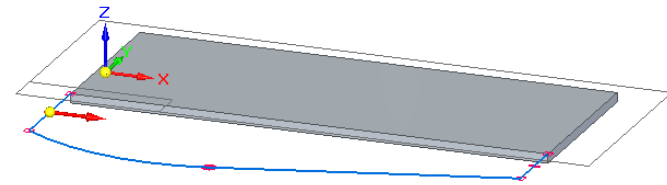
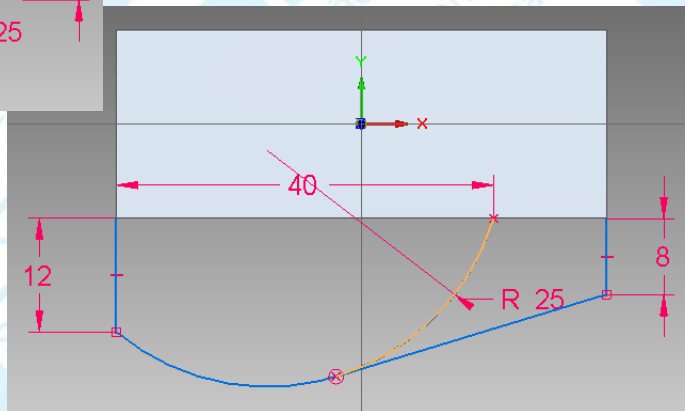
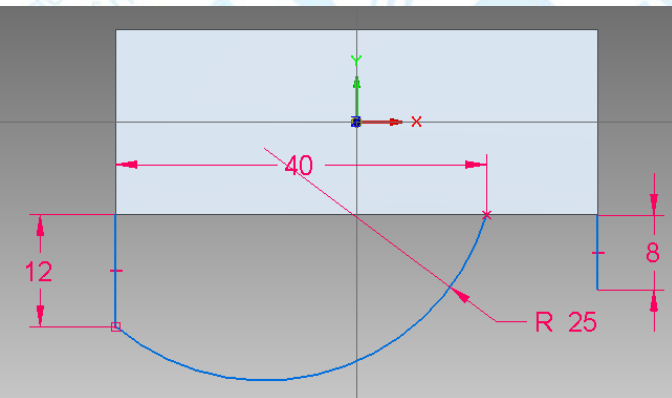
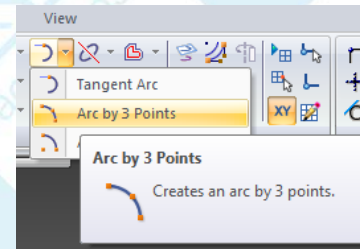
- Digite o valor 20mm no campo **Distance** e tecele **Enter**. Na barra de fita, clique no botão **Symmetric Extent** e clique em **Finish** (Barra de Fita).



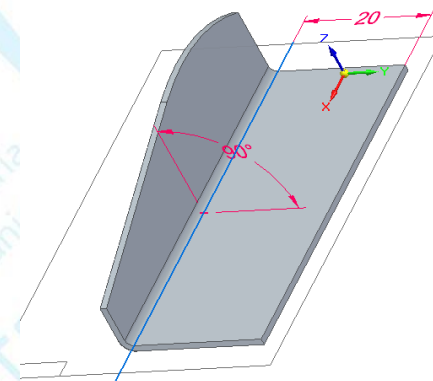
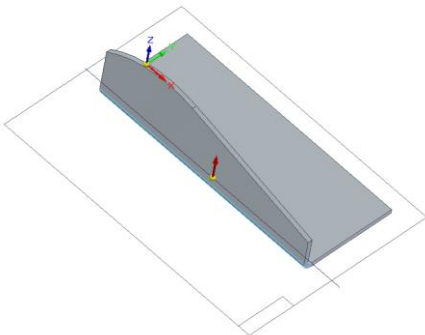
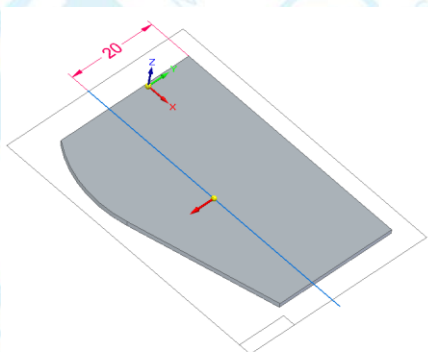
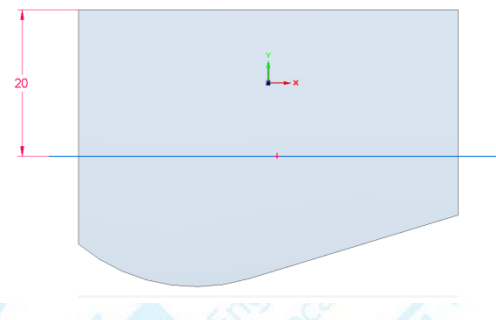
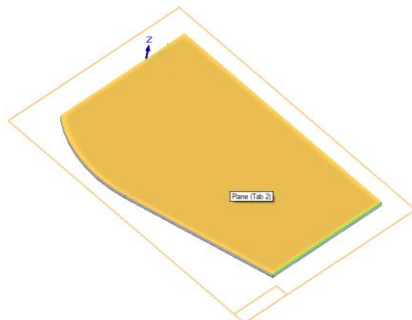
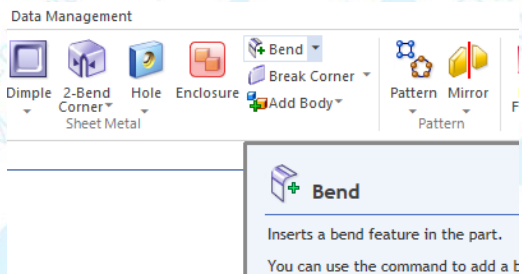
- Clique no comando **Tab** (**Home – Sheet Metal**), posicione o cursor sobre o plano indicado na figura, clique sobre ele e desenhe as linhas indicadas.



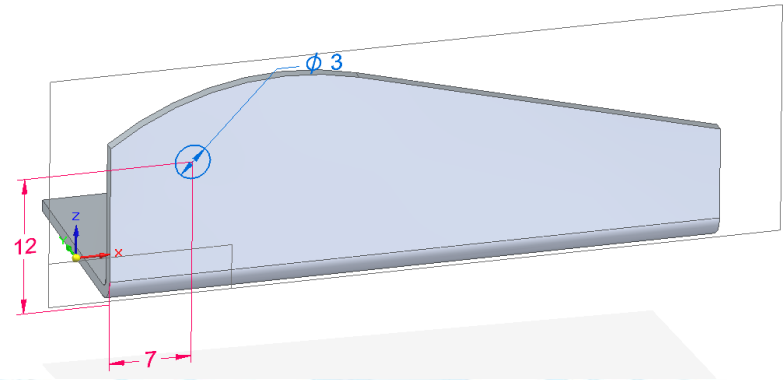
- Com o comando **Arc by three points** clique sobre o final da linha de 12mm o eixo x à aproximadamente 40 mm de distância e o raio = 25mm, ajuste a distância para 40mm (**Distance Between**) e pelo **Smart Dimension** e tecle Enter.
- Desenhe uma linha tangente ao raio, como indicado na figura.
- Com o comando **Trim**, finalize o perfil como segue.
- Clique em **Finish** e, em seguida, posicione o cursor de modo que a seta que indica a direção a ser adicionado o material na peça fique como a da figura.



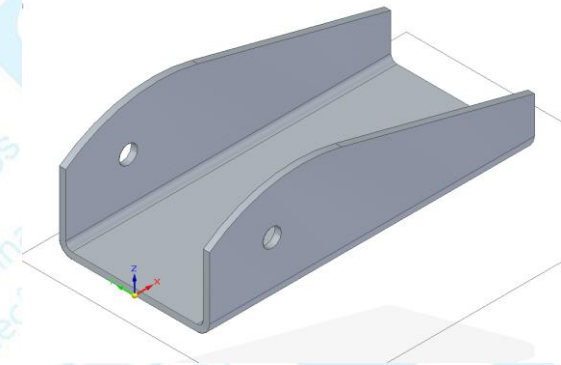
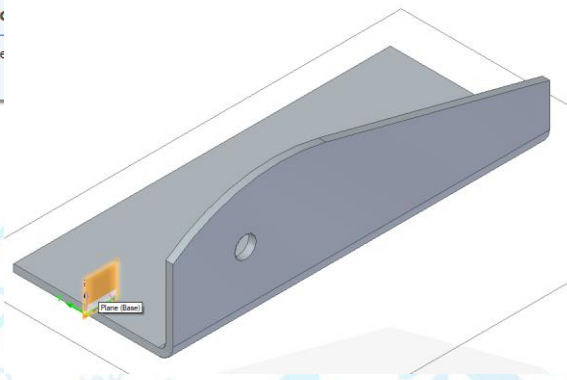
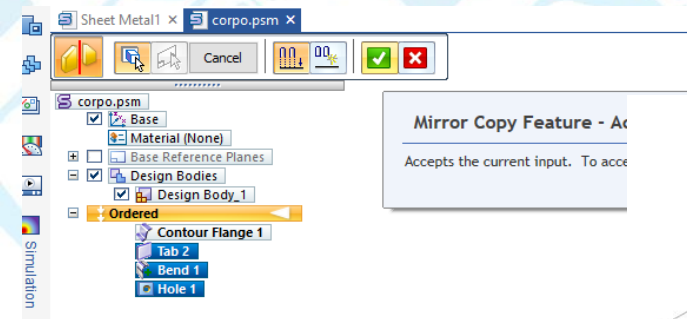
- Clique no comando **Bend** (**Home – Sheet Metal**). Será criado um flange dobrando uma parte da peça de acordo com uma distância pré-estabelecida. Clique sobre o plano conforme indicado na figura e desenhe a linha transversal e cote-a à 20mm da referência como na figura. Essa linha indica a distância em que será criada a dobra do flange (opção de dobra **Inside**).
- Clique em **Close Sketch** na barra de fita, posicione a seta para fora (Figura) e clique ao tecla esquerda do mouse, e posicione a seta para indicar a porção da peça que será dobrada, em seguida clique com a tecla esquerda do mouse e **Finish**.



- Como o comando **Hole (Home – Sheet Metal)** faça um furo 3 mm na aba.



- Com o comando o **Mirror Copy Feature (Home - Pattern)** reproduza o flange com furo no outro lado da peça. Clique no ícone **Mirror** e na janela **Path Finder** selecione as *features* a serem duplicados, habilite **Smart Dimension** na barra de fita e clique em **Accept** selecione o plano de referência (**X-Z**) e clique em **Finish**.



- Clique no comando **Tab** e sobre a superfície indicada na *Figura 3*, crie o perfil representado na *Figura 4*, **Close Sketch** aponte a seta para baixo e **Finish**.

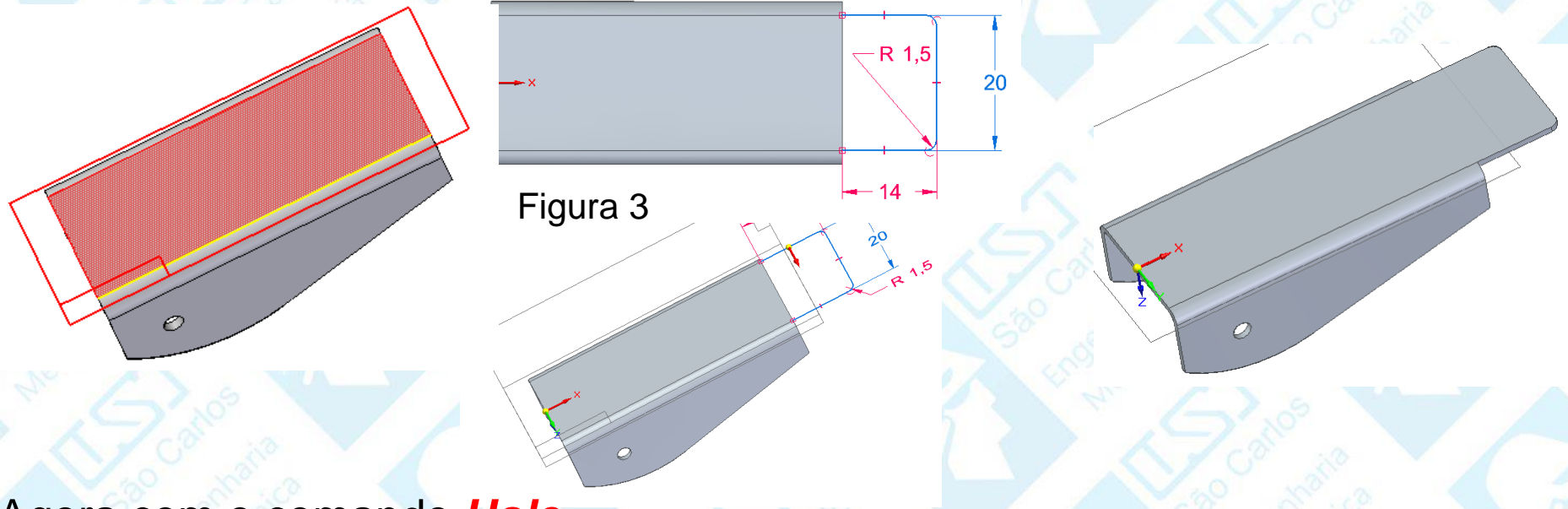


Figura 3

Agora com o comando **Hole**

- você fará os seguintes furos na face indicada da peça:
- Salve seu trabalho. Você terminou a execução do *corpo* da trava.

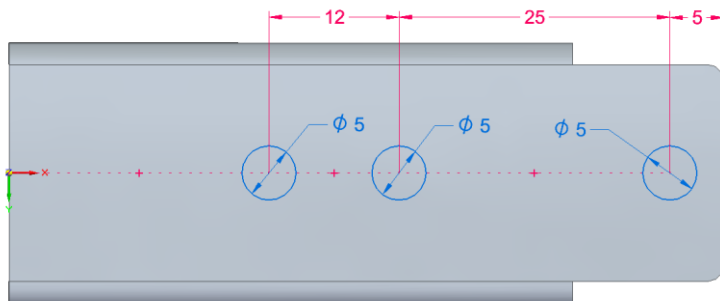
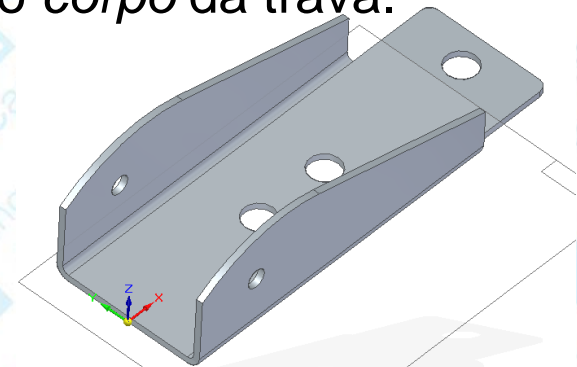
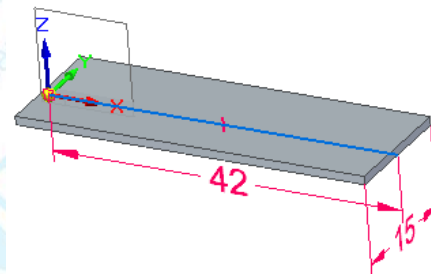
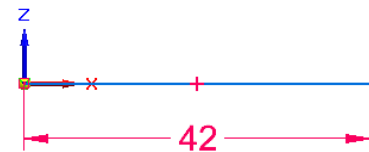
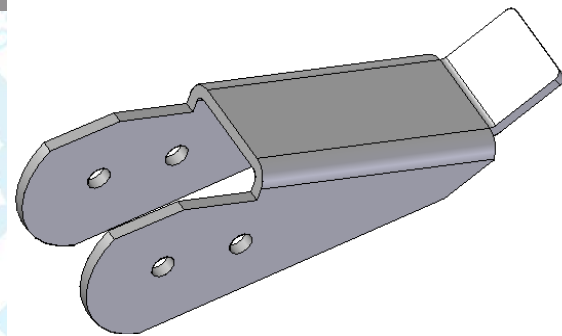


Figura 4



A próxima peça do conjunto a ser criada será a **Alavanca**.

- Abra o ambiente **Sheet Metal** e salve o arquivo com o nome **Alavanca**.
- Na barra de ferramentas, clique no comando **Contour Flange** e em seguida, sobre o plano x-z. Como na execução do *Corpo*, edite a espessura da chapa e o tamanho do raio das dobras.
- Desenhe uma linha e digite o valor de 15mm para a largura do flange. O resultado obtido deve ser o seguinte:



- Agora, com o comando **Tab** crie o perfil indicado na figura 5 e você deve obter o seguinte perfil:

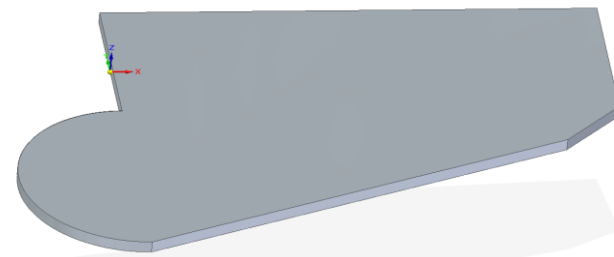
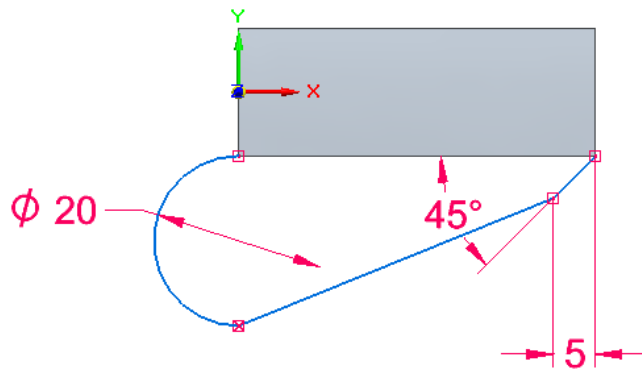


Figura 5



- Agora, clique sobre o comando **Bend** e desenhe a linha indicada, sobre a qual será feita a dobra do flange, à 15,5 mm, close com a opção **Bend Material Outside** e obtenha o flange lateral mostrado na Figura 6
- Com o comando Hole e crie os furos indicados na Figura 7.
- Com o comando **Mirror Copy Feature** crie o mesmo flange no outro lado da peça, com relação ao plano x-z.

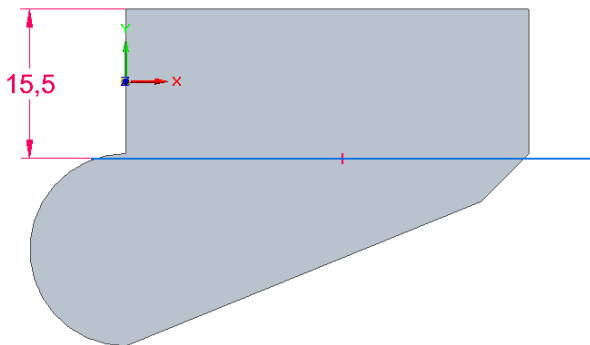


Figura 6

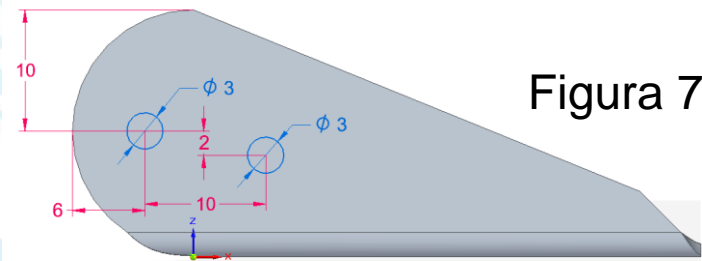
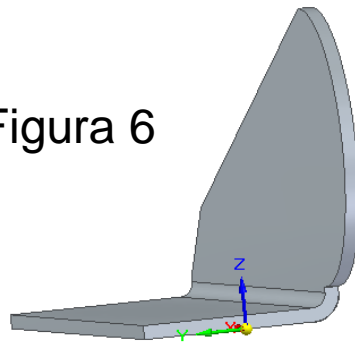
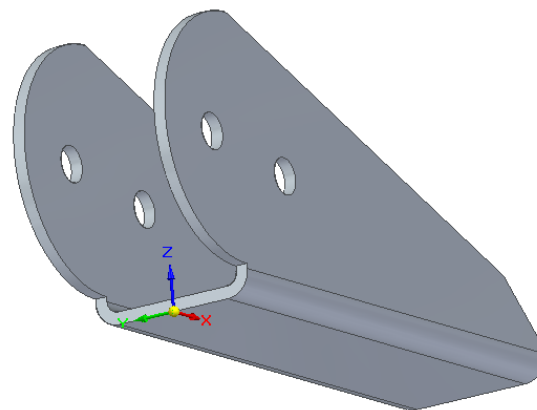
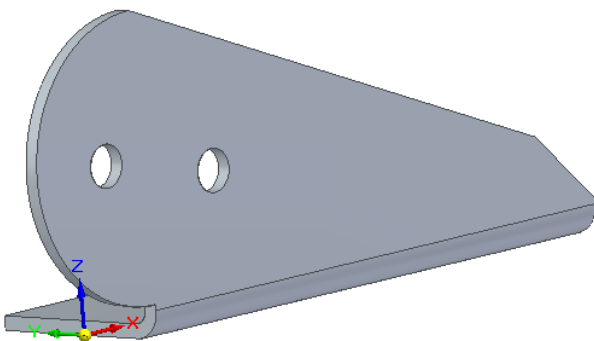
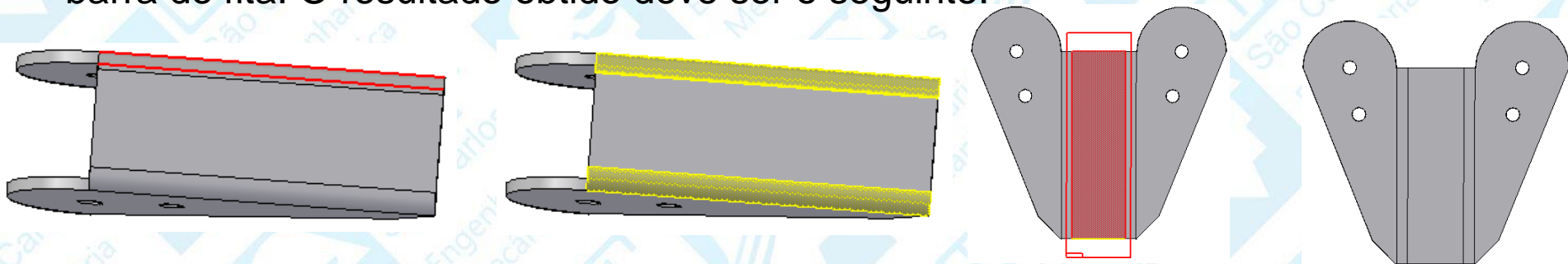


Figura 7



- Na barra de ferramentas clique no comando **Unbend**, Clique sobre a aresta indicada e selecione os bends, clique em **Accept** e, em seguida, em **Preview**, na barra de fita. O resultado obtido deve ser o seguinte:



- Clique sobre o comando **Normal Cutout** e desenhe o perfil mostrado na figura 8, clique em **Finish** e em seguida, no botão **Through All** direcione seta segundo posição indicada, clique em **Finish**.
- Clicando sobre o comando **Rebend** serão refeitos os bends dos flanges criados anteriormente, selecione os bends, como indicado, e clique em **Accept**, na barra de fita. Em seguida, clique em **Preview**. A peça terá o aspecto mostrado na Figura 9.

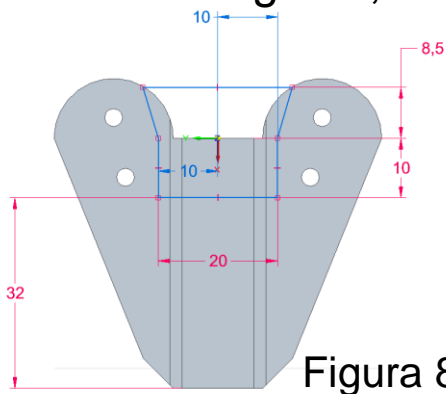


Figura 8

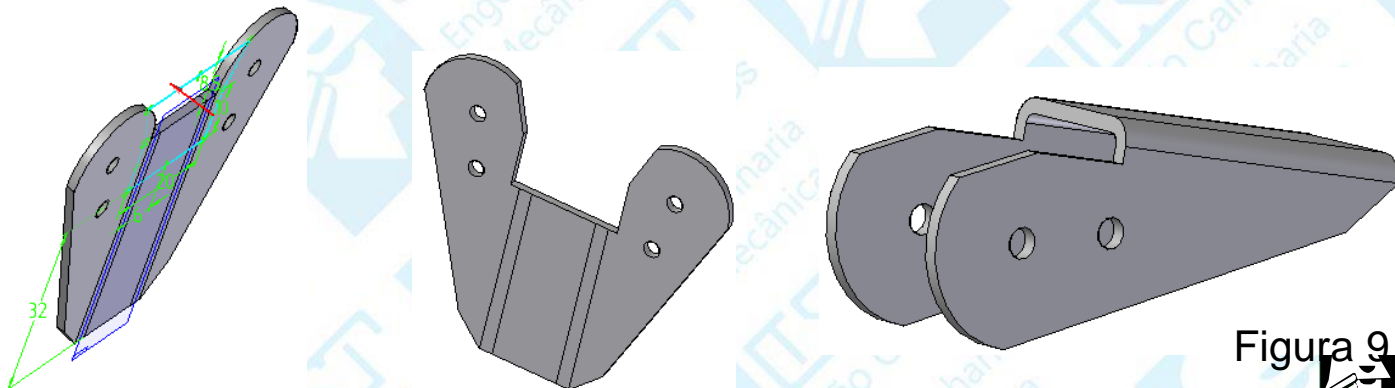
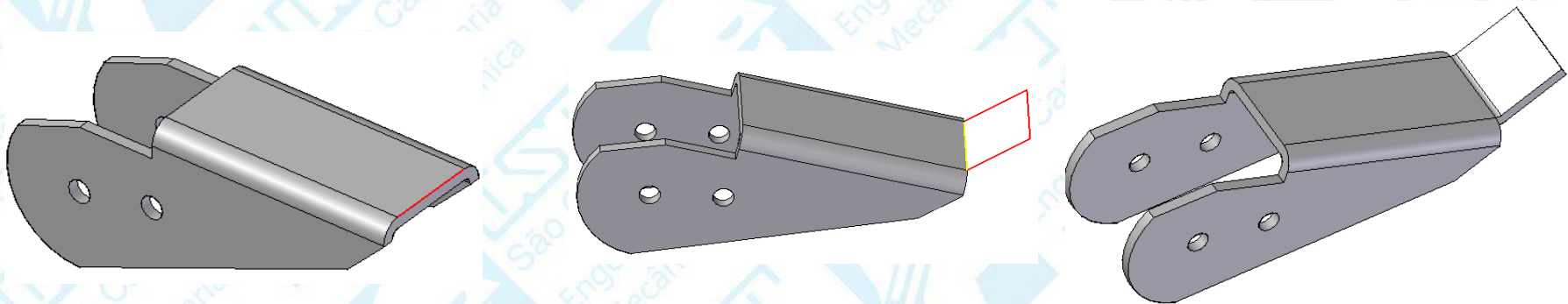


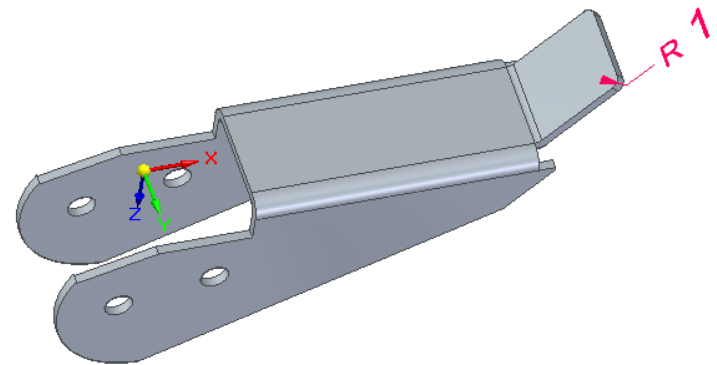
Figura 9



- Clique sobre o comando **Flange** na barra de ferramentas. Posicione o cursor sobre a aresta indicada e clique sobre ela. No campo Distance, digite o valor 10mm e no campo Angle, 135° . Posicione o cursor de modo que o flange fique indicado para cima, como na figura.
- Clique sobre a peça. Em seguida, clique em **Material Outside** e em **Finish**. Você irá obter o seguinte flange.

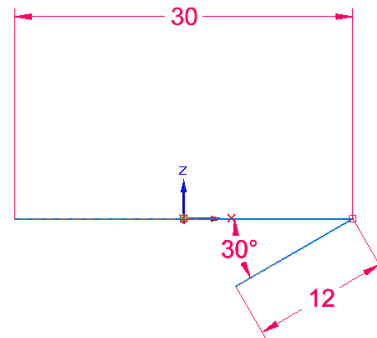


- Arredonde os cantos do flange criado, com o comando **Break Corner** com um raio de 1mm. Verifique o resultado obtido para essa peça.
- Salve seu trabalho. Você terminou a construção da alavanca.

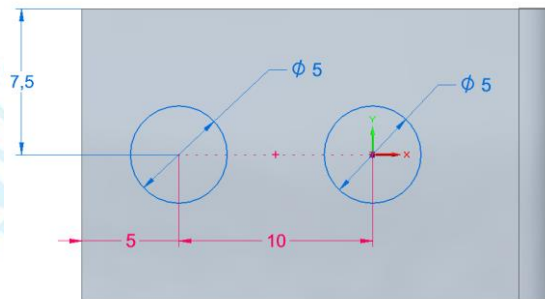


Abra um novo documento no ambiente **Sheet Metal**. Salve-o com o nome **Engate** e edite a espessura da chapa e o raio dos bends. Você criará a seguinte peça:

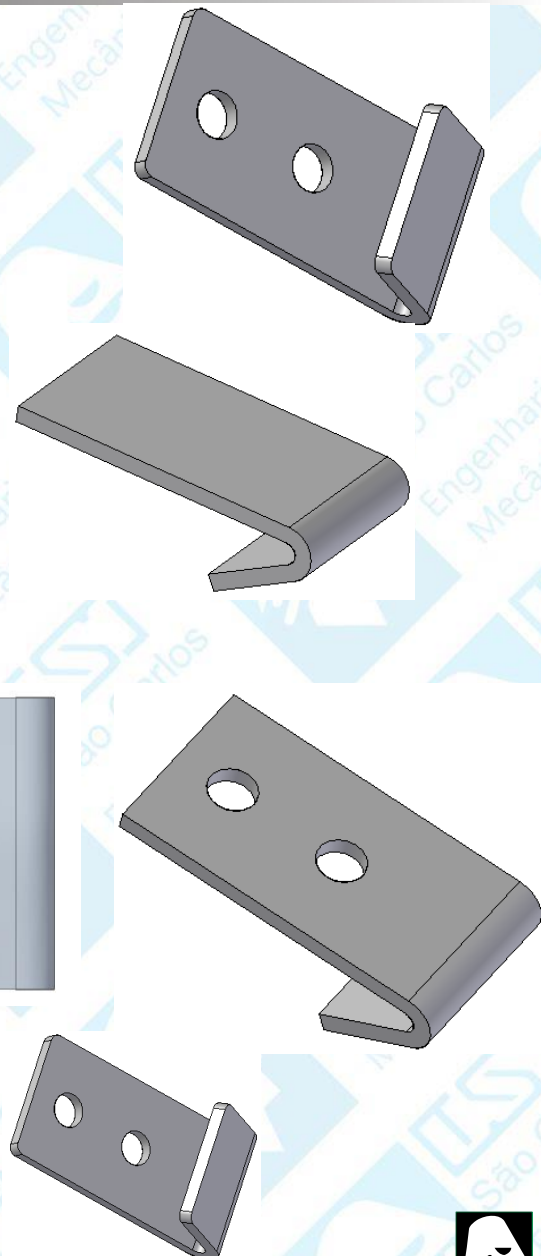
- Clique no comando **Contour Flange** e desenhe o seguinte perfil, no plano x-z:
- Termine o desenho do flange, digitando 15mm no campo Distance.



- Desenhe os furos indicados na **Figura**, com o comando **Hole**, e faça o arredondamento com 1mm de raio das arestas (**Break Corner**).



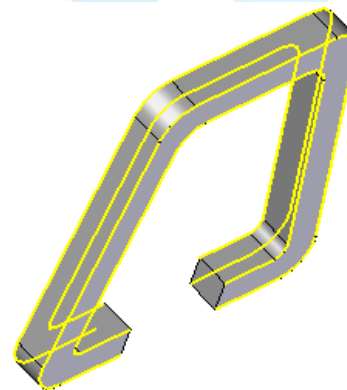
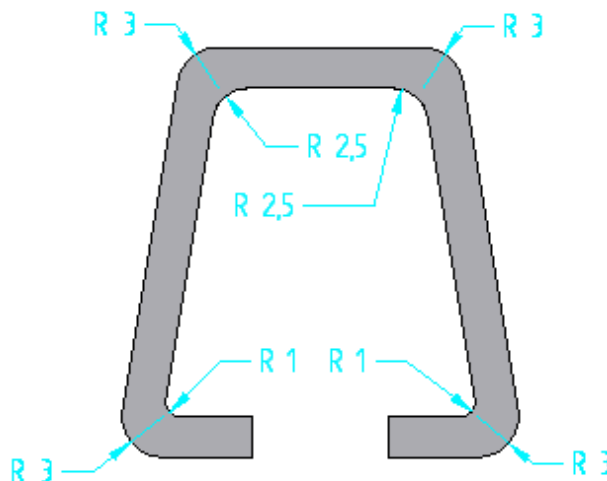
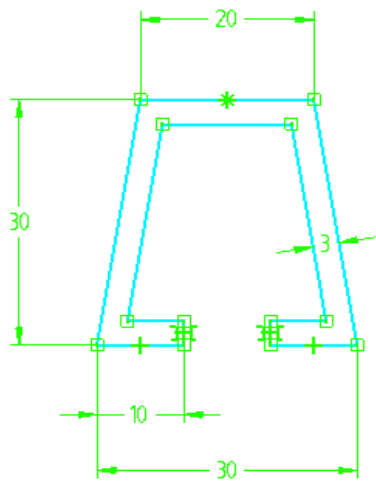
- Salve seu trabalho. Você terminou o desenho do **Engate**.



• Abra um novo documento no ambiente **Part**. Salve-o com o nome **Alça**. Você desenhará a seguinte peça:



- Clique no comando **Extrude**. Selecione o plano x-z e desenha o perfil mostrado na figura, arredonde todas as arestas indicadas na peça, como mostrado na figura.
- Crie a extrusão com 3mm de espessura e simétrica em relação ao plano da peça (botão **Simetric Extent**)
- Em seguida, faça o arredondamento das arestas mostradas na figura com o valor de 1,5mm.
- Clique sobre o botão **Shaded**. Sua peça deve ficar com o seguinte aspecto:

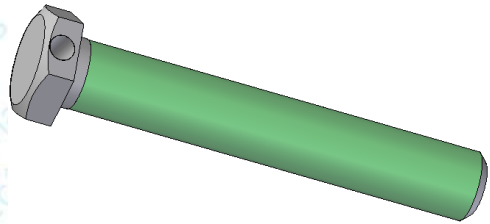
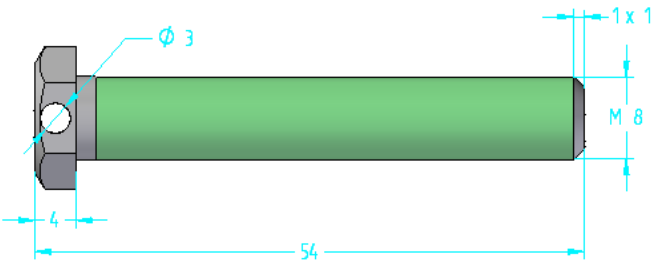
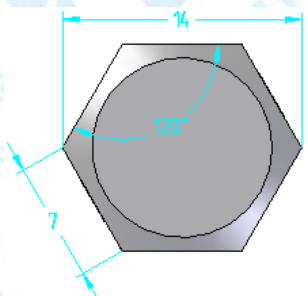


Salve o seu trabalho. Você terminou a quarta peça deste tutorial.

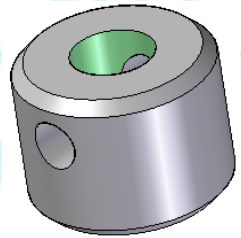
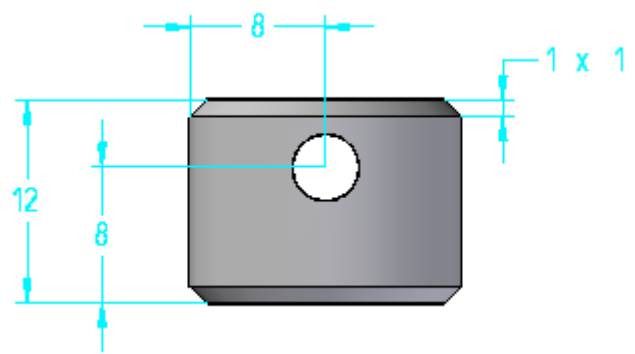
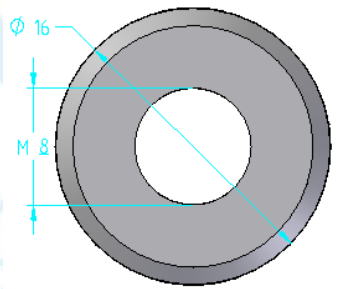


- As duas peças que você desenhará a seguir, no ambiente **Part** compõem o conjunto. Supondo que você esteja apto a fazê-las, indicaremos apenas os perfis principais com suas cotas e as figuras finais. Salve-as com os nomes **Parafuso_de_ajuste** e **Anel** respectivamente.

Peça **parafuso_de_ajuste**.



Peça **Anel**.



Agora você fará a montagem do conjunto. Abra um documento no ambiente **Assembly** e salve-o com o nome **Trava**.

- Selecione a peça **Corpo**, como base da montagem.
- Em seguida, arraste a peça **Alavanca** para a área de trabalho, Você deve centralizar a peça 2 sobre a peça 1. Crie uma relação **Mate** entre os planos indicados na *Figura 11* (lateral interna da peça **Corpo** e externa da **Alavanca**) e digite 1 mm no campo **Distance**.
- Em seguida, crie uma relação **Axial Align** entre os furos indicados na Figura 12

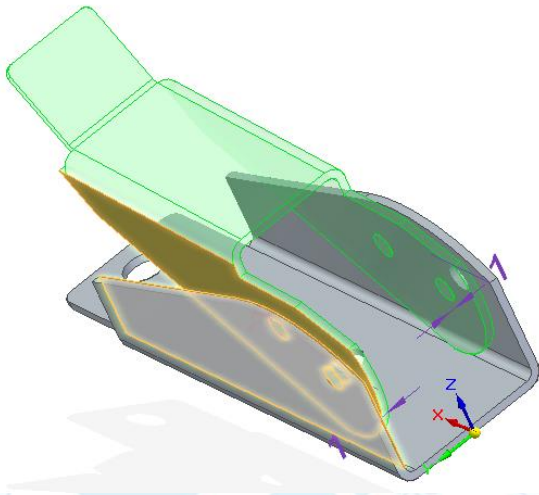


Figura 11

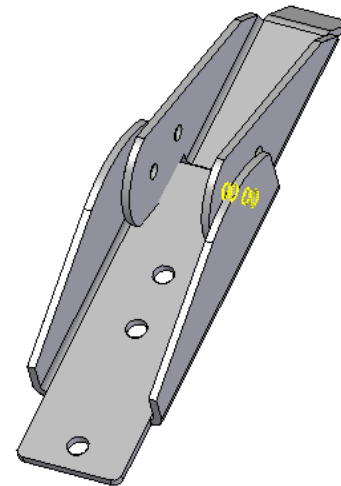


Figura 12



- Agora, para evitar interferências na montagem, você deve criar uma relação **Angle**.
- Arraste a peça **Sheet 5** para a área de trabalho. Crie uma relação **Mate** entre os planos indicados na *Figura 13*. No campo **Angle Value**, digite o valor 180° e o resultado deve ser semelhante ao da *Figura 14*.
- Entre o furo da peça **Parafuso_de_ajuste** e o furo indicado da peça **Alavanca**.
- Entre ela e a **Alavanca**, entre os planos laterais internos da **Alavanca** e o plano que contém o furo da protrusão sextavada do **Parafuso_de_ajuste**, com uma distância de 1mm. Em seguida, crie uma relação **Axial Align** entre ela o **Parafuso_de_ajuste**, como indicado na figura.
- Arraste a **Anel** para a área de trabalho. Crie uma relação **Axial Align**
- Arraste a **Alça** para a área de trabalho e crie uma relação **Axial Align** entre ela e o **Anel** como segue. Para centralizá-la, você deve estabelecer uma relação **Tangent** entre ela e a peça **Parafuso_de_ajuste**, digitando o valor de 1mm no campo **Distance**.

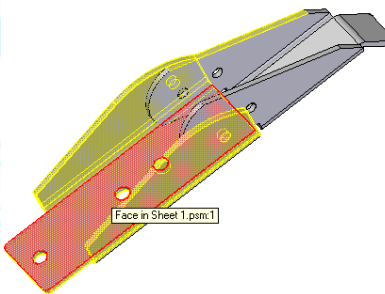


Figura 13

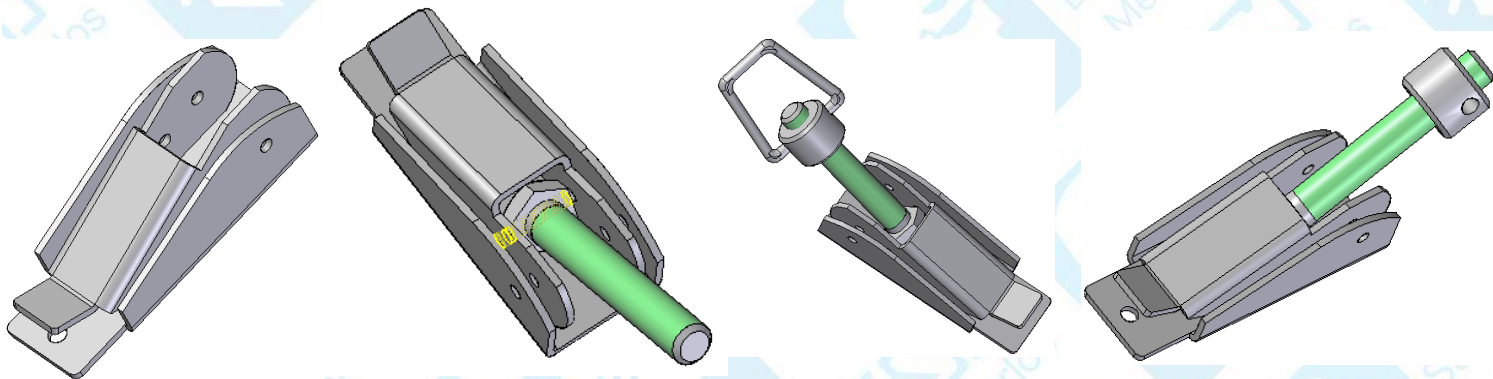


Figura 14



- Para finalizar este tutorial, arraste a **Engate** para a área de trabalho. Selecione a relação **Axial Align** e o bend indicado na *Figura 15*. Em seguida, clique sobre a **Alça** e sobre a superfície cilíndrica da *Figura 16*.
- O resultado obtido deve ser o seguinte:

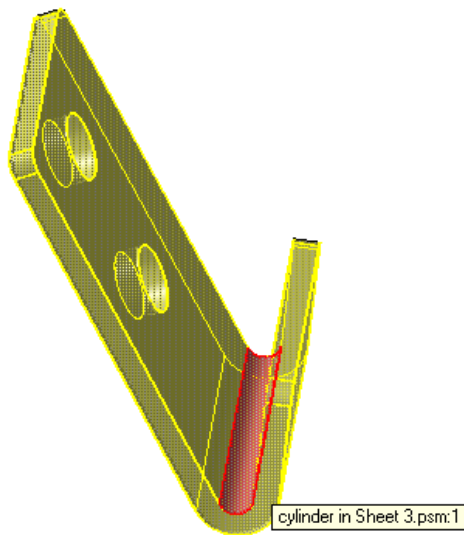


Figura 15

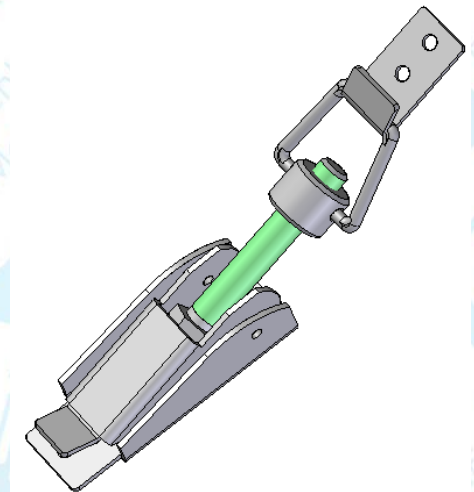
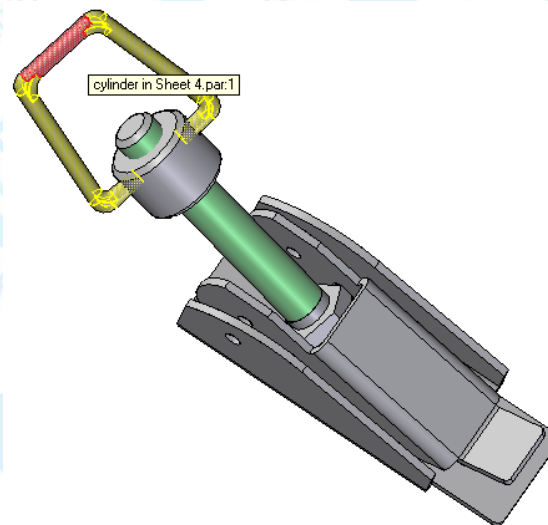


Figura 16

- Salve seu trabalho. Parabéns, você terminou este tutorial!

