

Física Experimental VI – 4300314

2º Semestre de 2017

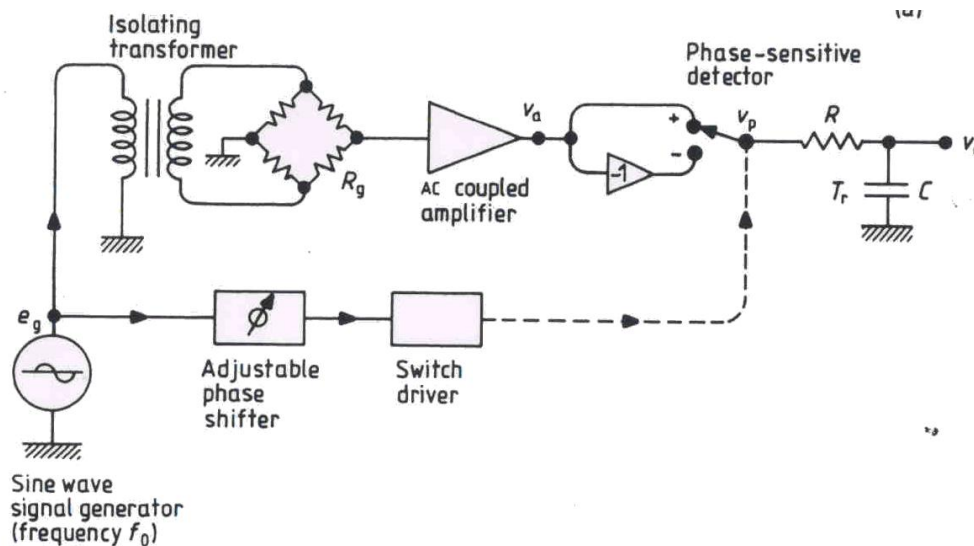
**Instituto de Física
Universidade de São Paulo**

Professor: Antonio Domingues dos Santos

E-mail: adsantos@if.usp.br

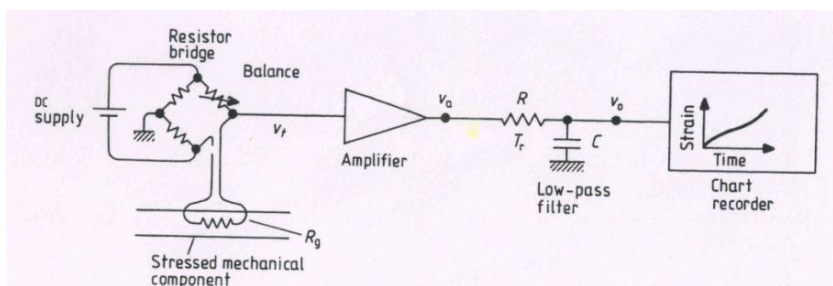
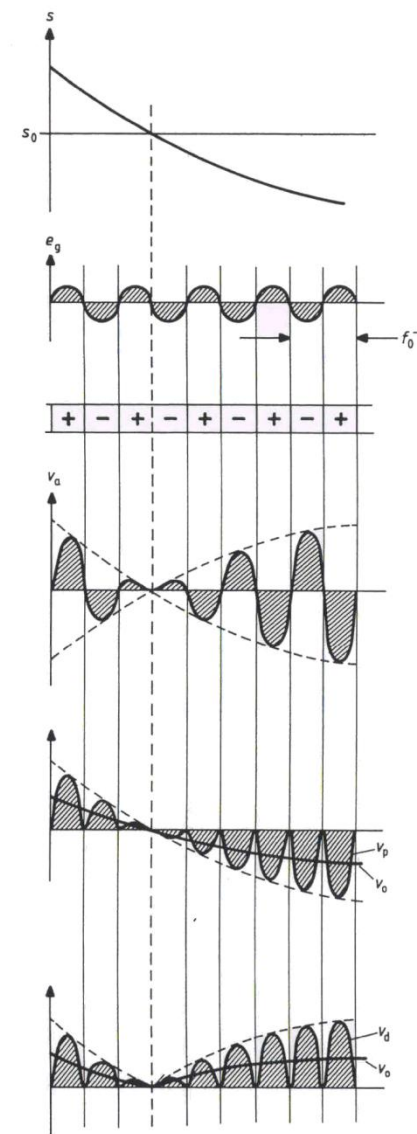
Fone: 3091.6886

Métodos de Detecção Síncrona (ou Métodos de Detecção Sensíveis à fase)

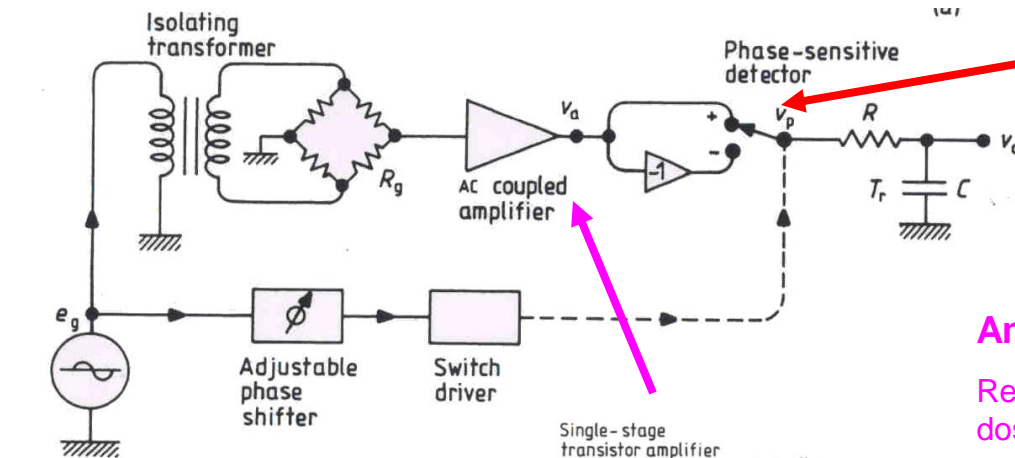


Necessariamente é um método de corrente alternada (AC).

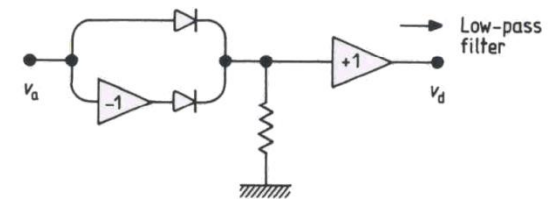
É necessário modular o “sinal” de interesse através de uma onda senoidal de alta frequência (f_0).



Métodos de Deteção Síncrona (ou Métodos de Deteção Sensíveis à fase)

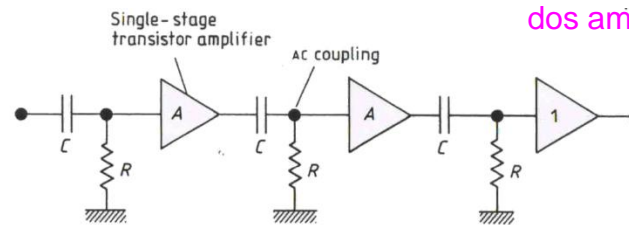


Retificador de onda completa

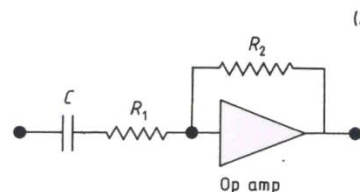
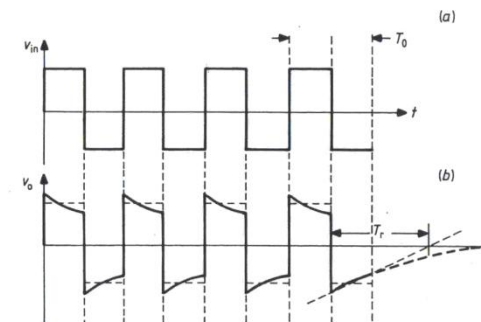
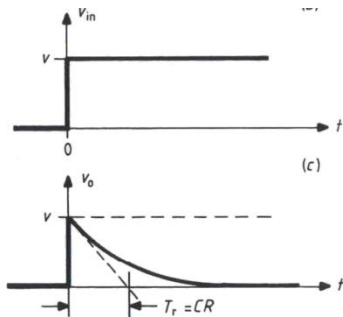


Amplificadores com acoplamento AC

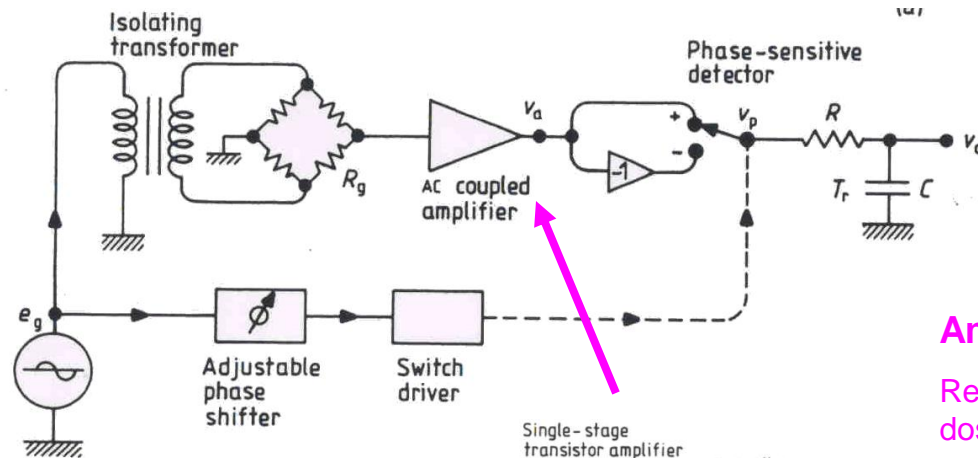
Removem derivas e deslocamentos de zero dos amplificadores



Deslocamento de zero

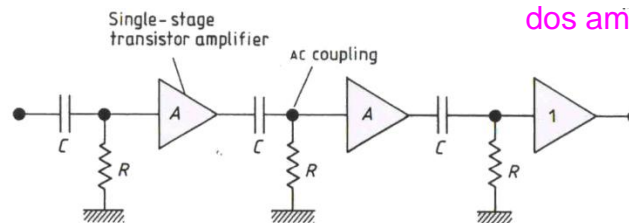


Métodos de Deteção Síncrona (ou Métodos de Deteção Sensíveis à fase)



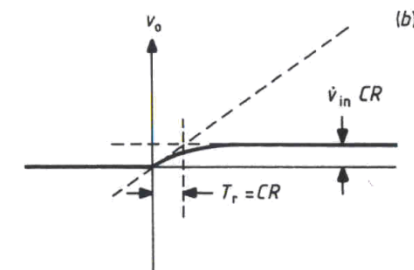
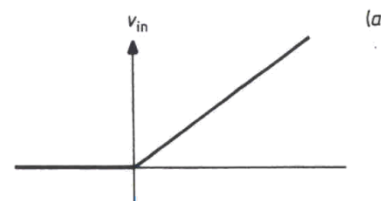
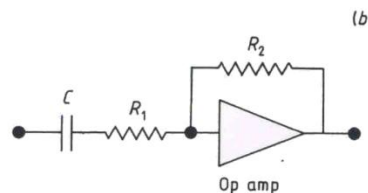
Amplificadores com acoplamento AC

Removem derivas e deslocamentos de zero dos amplificadores

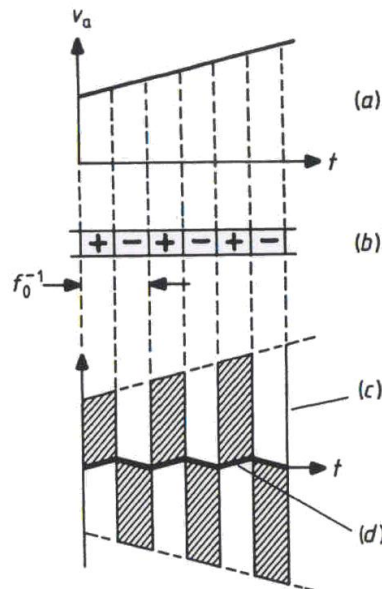
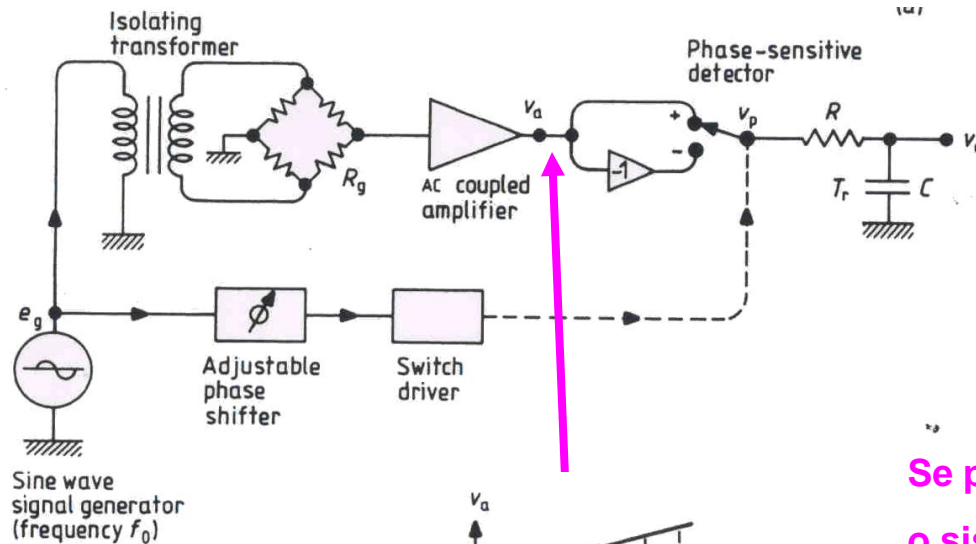


Deriva

Necessita múltiplos estágios



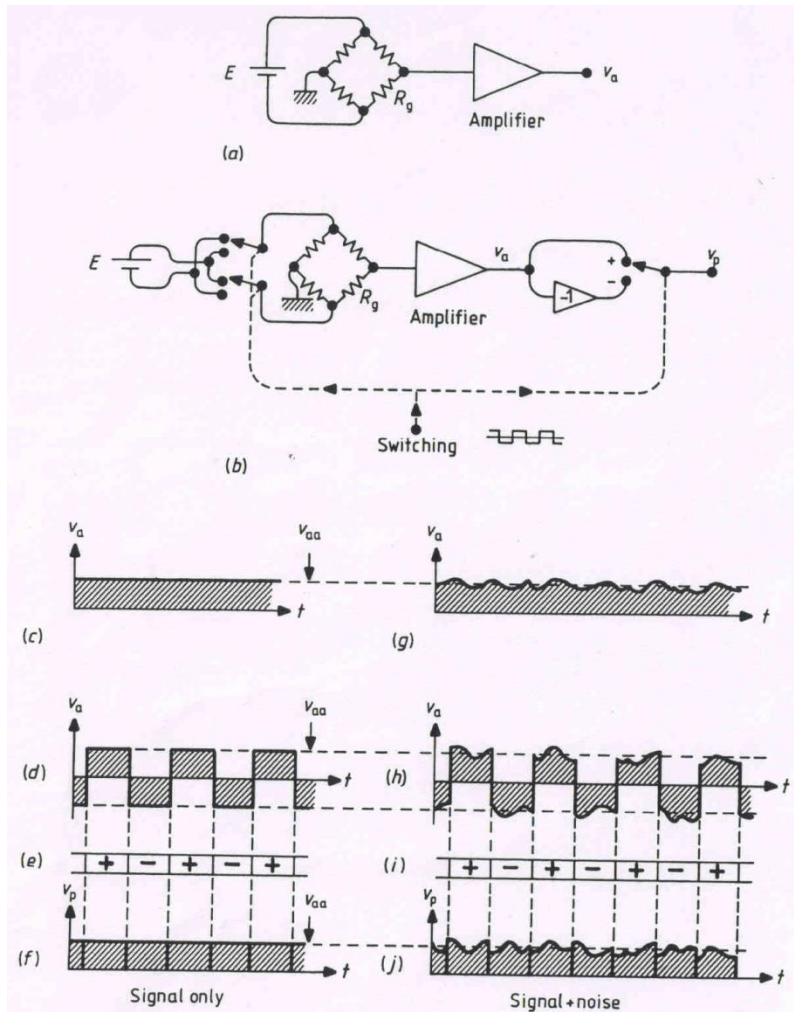
Métodos de Detecção Síncrona (ou Métodos de Detecção Sensíveis à fase)



Se persistir uma deriva após os amplificadores AC, o sistema de deteção síncrona o remove.

Métodos de Deteção Síncrona (ou Métodos de Deteção Sensíveis à fase)

Ruído branco



Este método não afeta o ruído branco

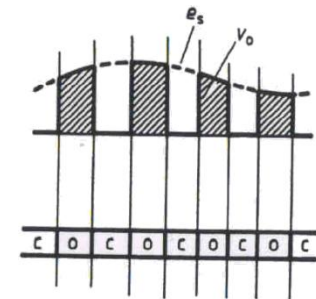
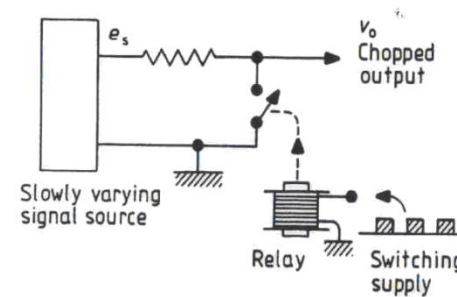
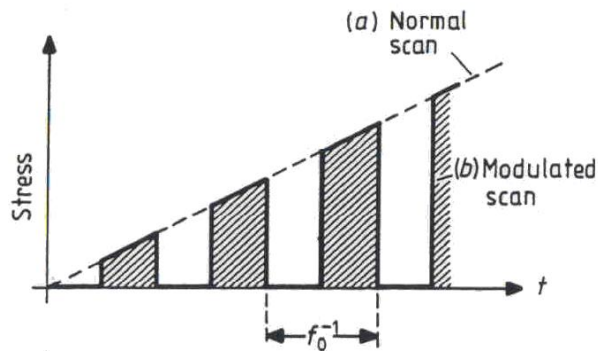
Métodos de Detecção Síncrona (ou Métodos de Detecção Sensíveis à fase)

Solução alternativa:

Modulando o fenômeno físico

(a tensão aplicada)

Moduladores (choppers)

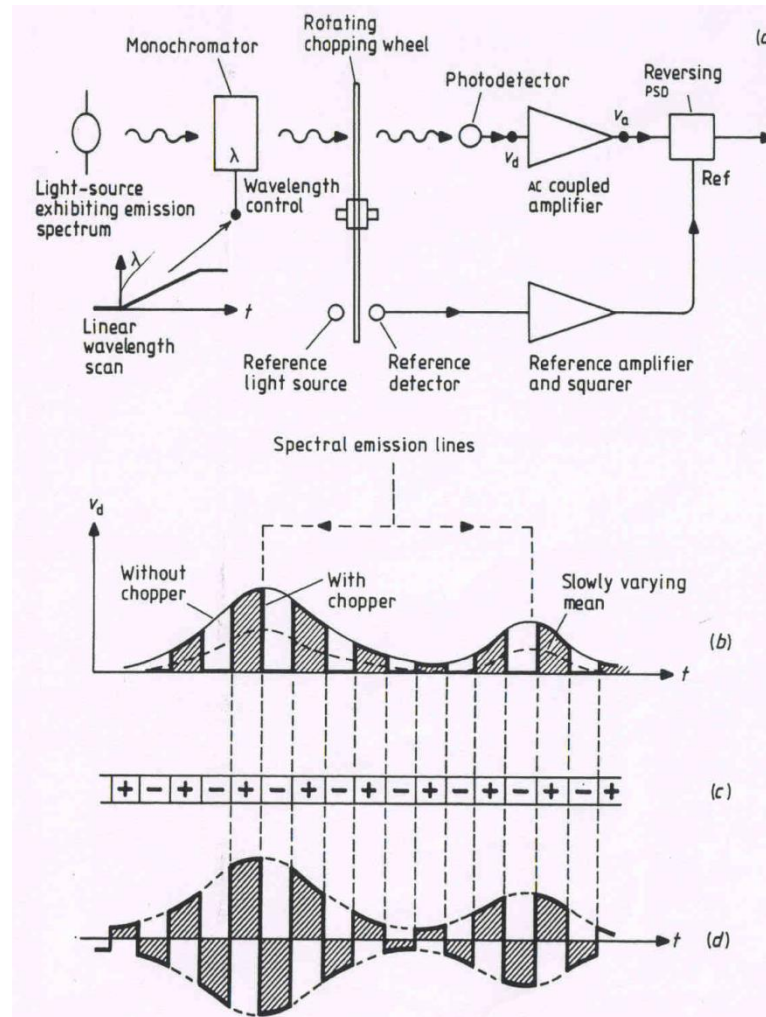


Rejeita-se as derivas e deslocamentos dos sensores e amplificadores.

Métodos de Detecção Síncrona (ou Métodos de Detecção Sensíveis à fase)

Utilização de
moduladores
óticos

Espectrômetro ótico



Métodos de Detecção Síncrona (ou Métodos de Detecção Sensíveis à fase)

Utilização de moduladores óticos

Espectrômetro ótico

Com deriva na fonte de luz

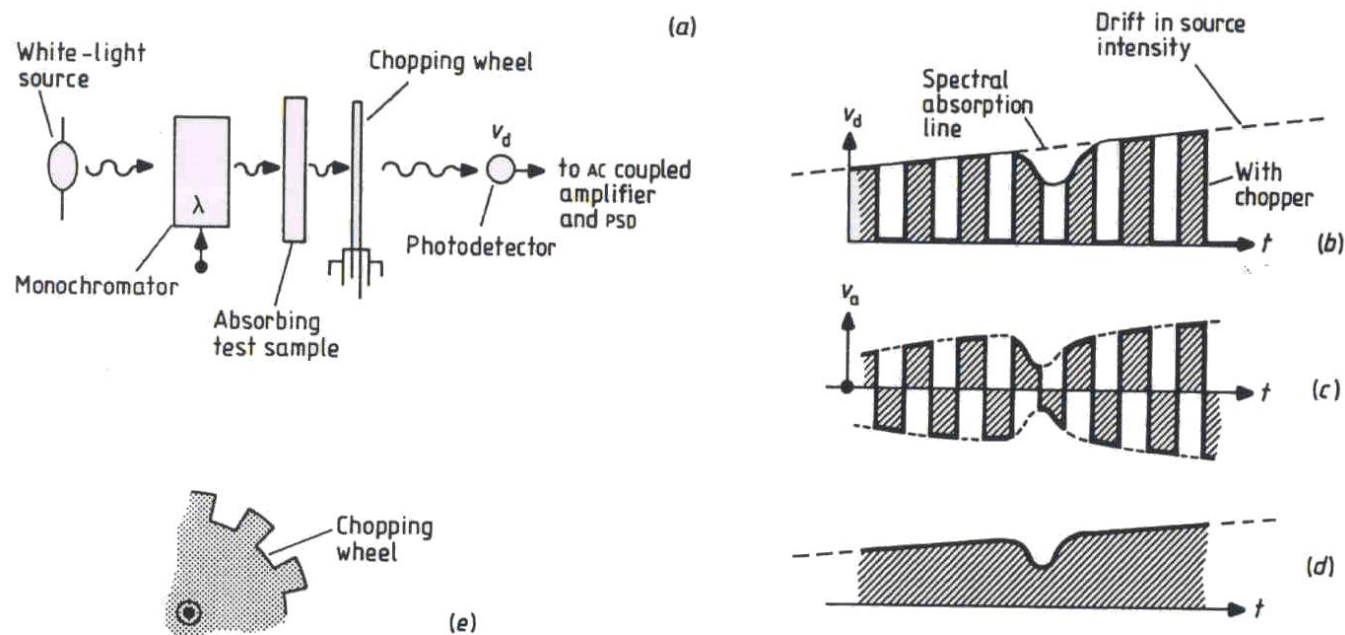
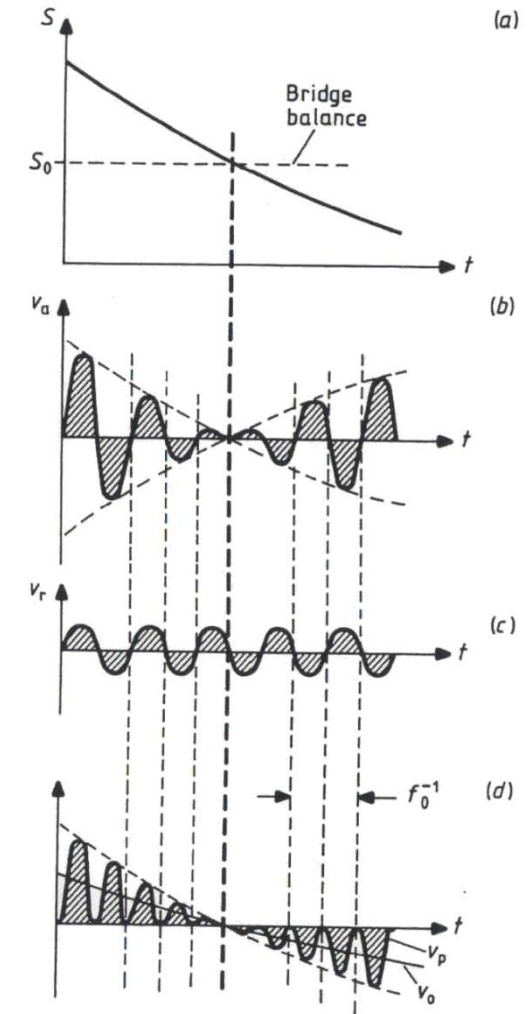
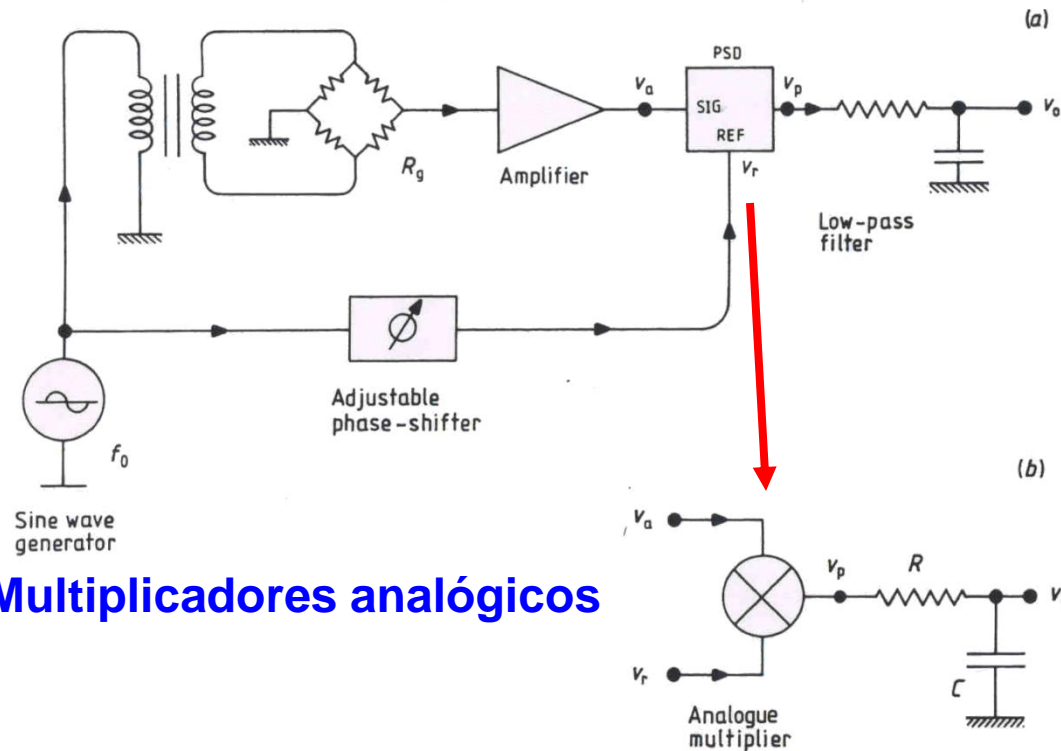


Figure 3.12 Use of chopping wheel in absorption spectroscopy, showing how drift in intensity of light source remains. (a) System diagram, (b) photodetector output, (c) output of AC coupled amplifier, (d) output of low-pass filter following PSD, (e) chopping wheel.

Métodos de Deteção Síncrona (ou Métodos de Deteção Sensíveis à fase)

Multiplicadores analógicos

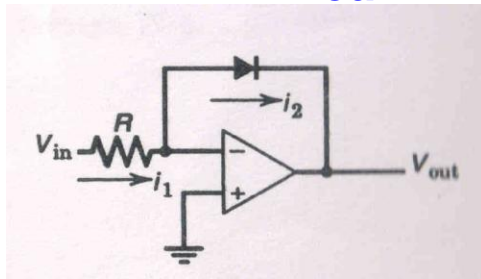
“Lock-in Amplifiers” Comerciais
Analógicos e Digitais



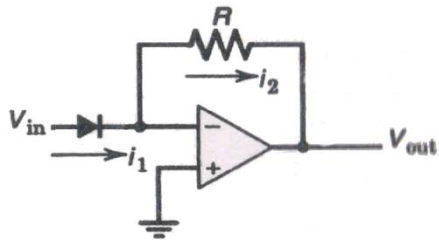
Alguns usos de Amplificadores Operacionais

Idealmente: ($A = \infty$, $i_i = 0$)

Amplificador não linear

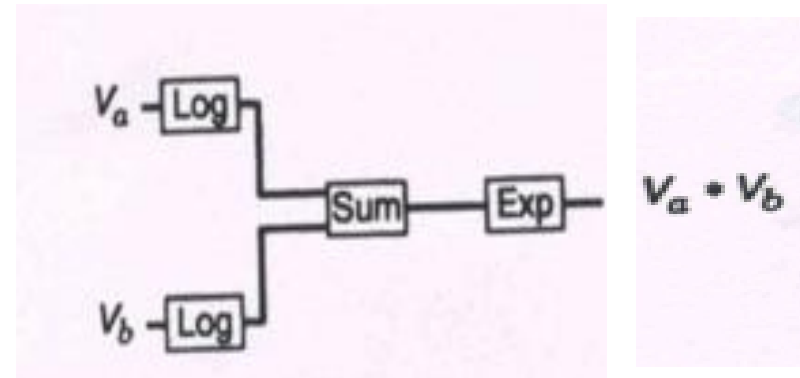


$$V_{out} = \alpha \ln\left(\frac{V_{in}}{RB}\right)$$



$$V_{out} = RB \exp\left(\frac{V_i}{\alpha}\right)$$

?

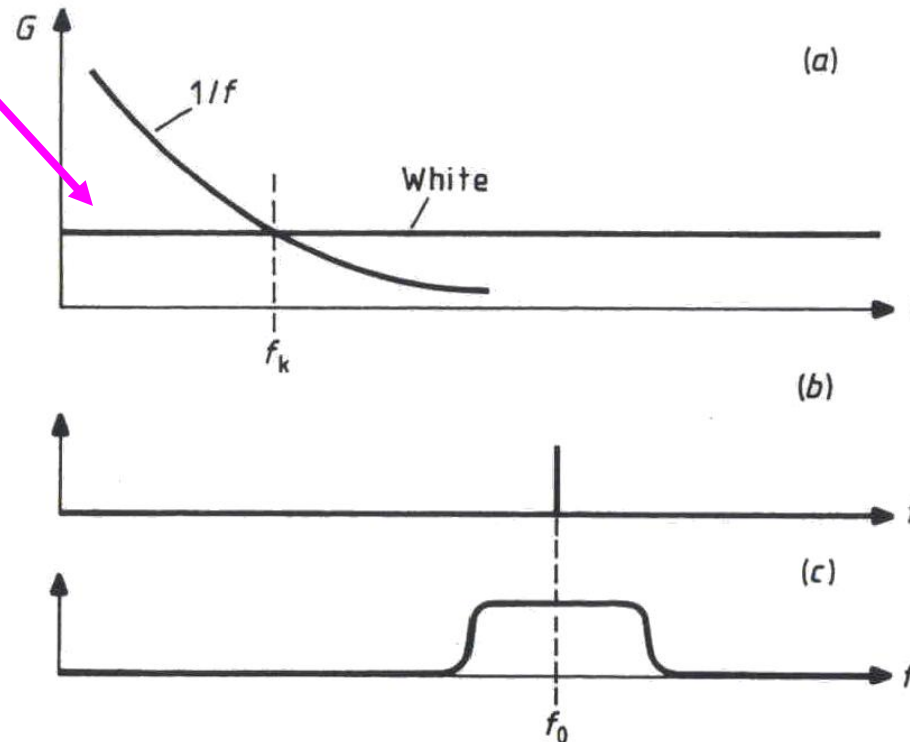


Multiplicador !!!

Métodos de Detecção Síncrona (ou Métodos de Detecção Sensíveis à fase)

Resposta Espectral

+ derivas e deslocamentos



Métodos de Deteção Síncrona (ou Métodos de Deteção Sensíveis à fase)

Resposta Espectral

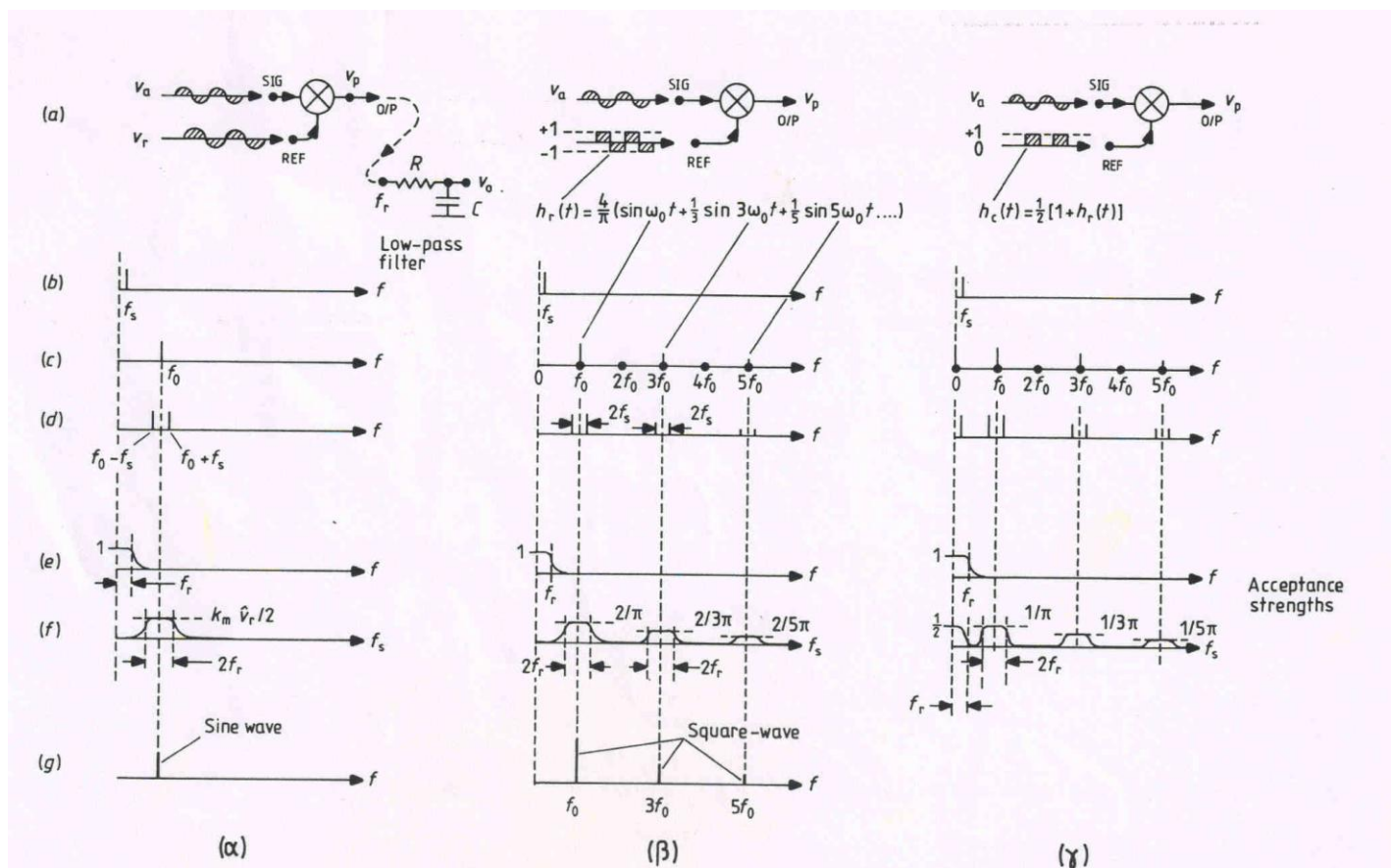


Figure 7.4 Diagram used in the calculation of the input acceptance patterns for the analogue multiplier (α), reversing (β) and chopping (γ) PSD circuits. (a) PSD, (b)–(d) spectra for v_a , v_r and v_p , (e) frequency response of low-pass filter, (f) input acceptances, (g) spectrum of required signal. See text for further details.

Fonte de alimentação

Canal de referência
(sincronismo)

Comandos de
controle

Comandos de
controle

Filtro passa-banda

Demodulador
(multiplicador)

Filtro passa-baixas

Pré-amplificador
de sinal

Entrada
de sinal

Pré-amplificador
diferencial

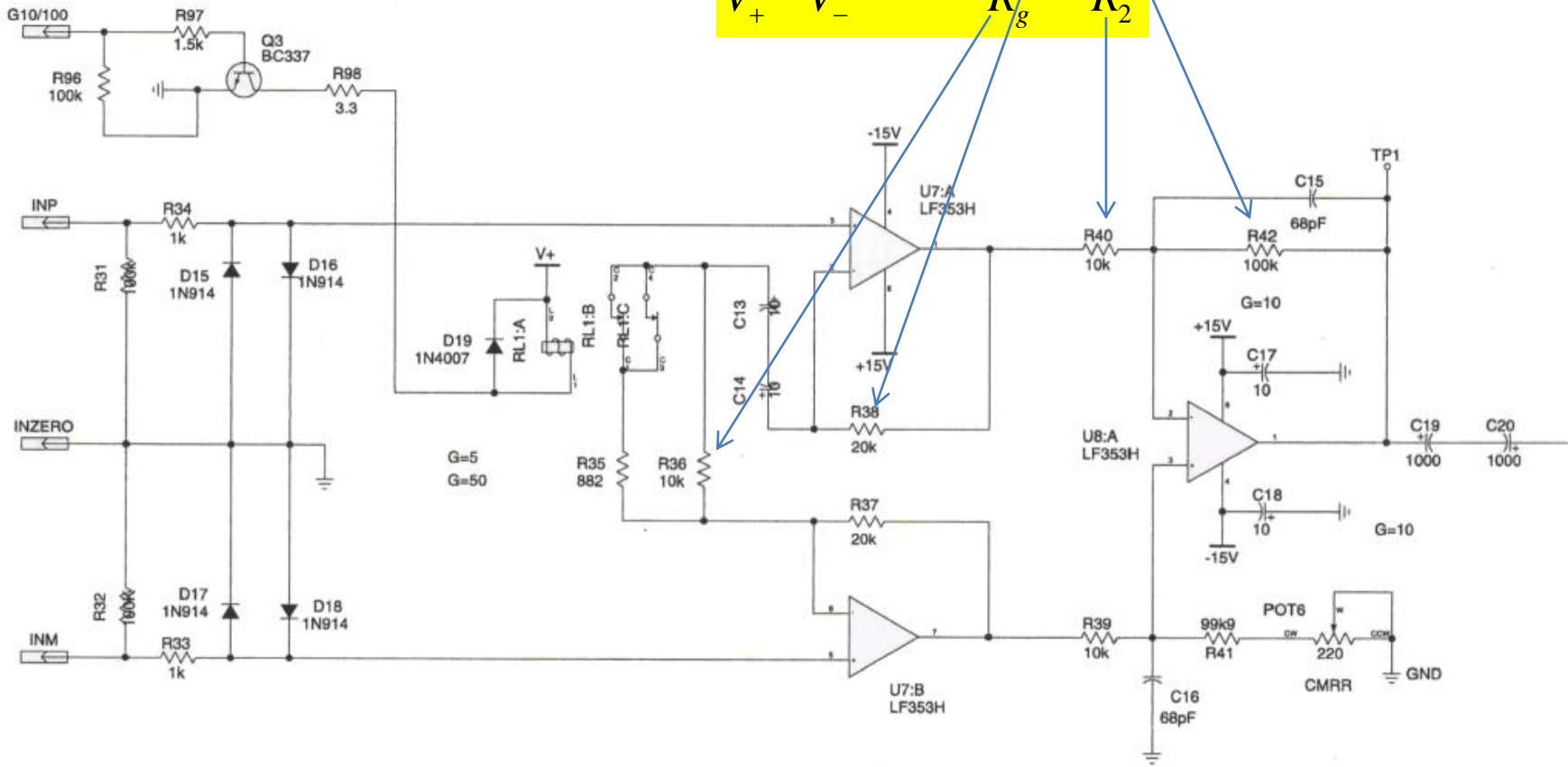
Filtro de 60 ou 120 Hz

Detetor de
sobrecarga

Título		Amplificador "Lento" (20kHz-500)	
Rev.	Elaborado	Projeto	Rev.
A/1	LEONARDO		
Data	1988	Assinado	
Projetado		Desenhado	

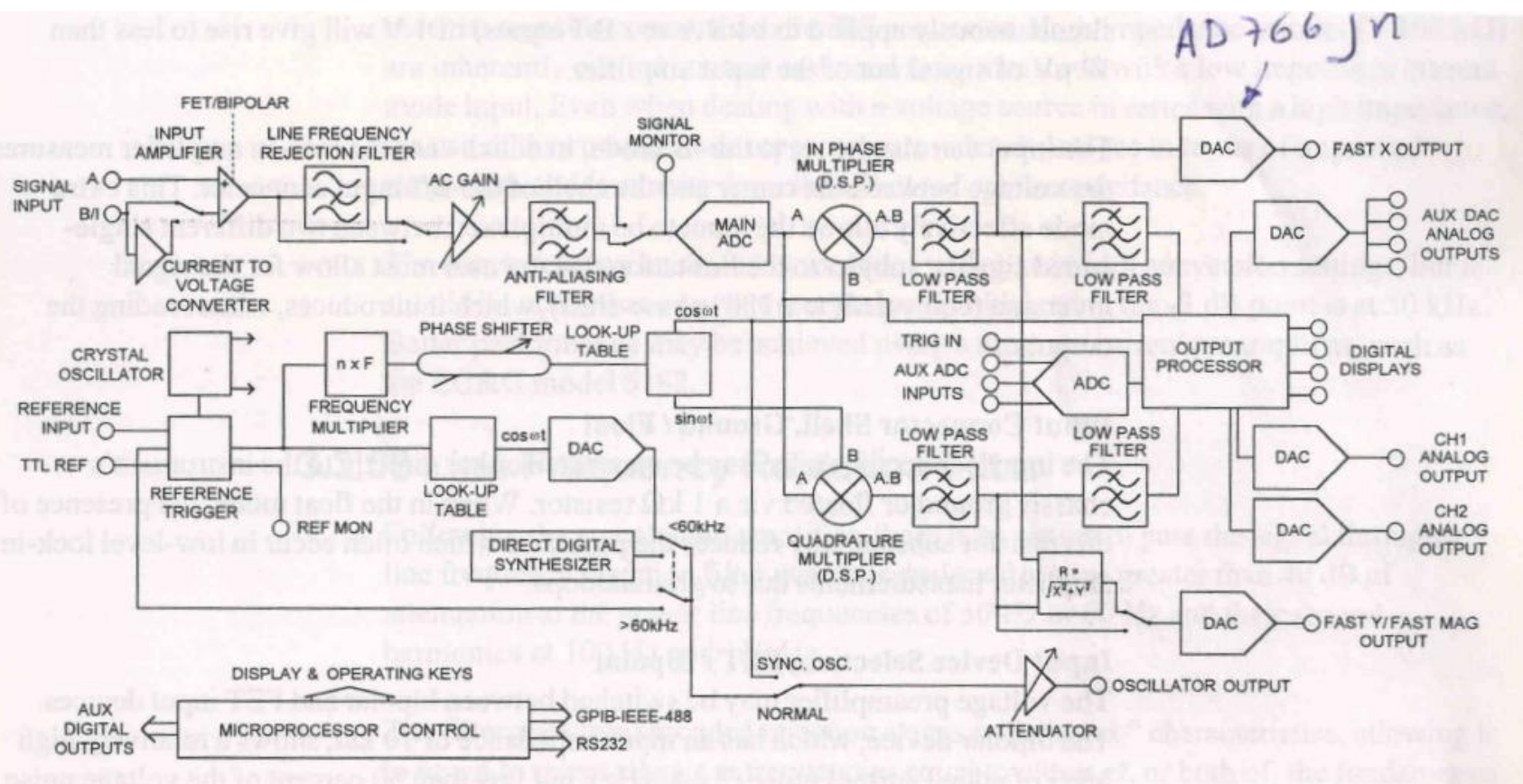
Entrada diferencial

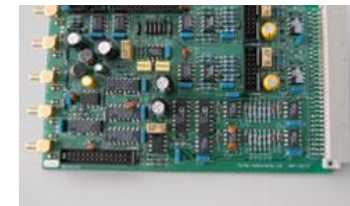
$$\frac{V_{out}}{V_+ - V_-} = \left(1 + \frac{2R_1}{R_g}\right) \cdot \frac{R_3}{R_2}$$



Métodos de Detecção Síncrona (ou Métodos de Detecção Sensíveis à fase)

“Lock-in Amplifiers” Comerciais - Digitais



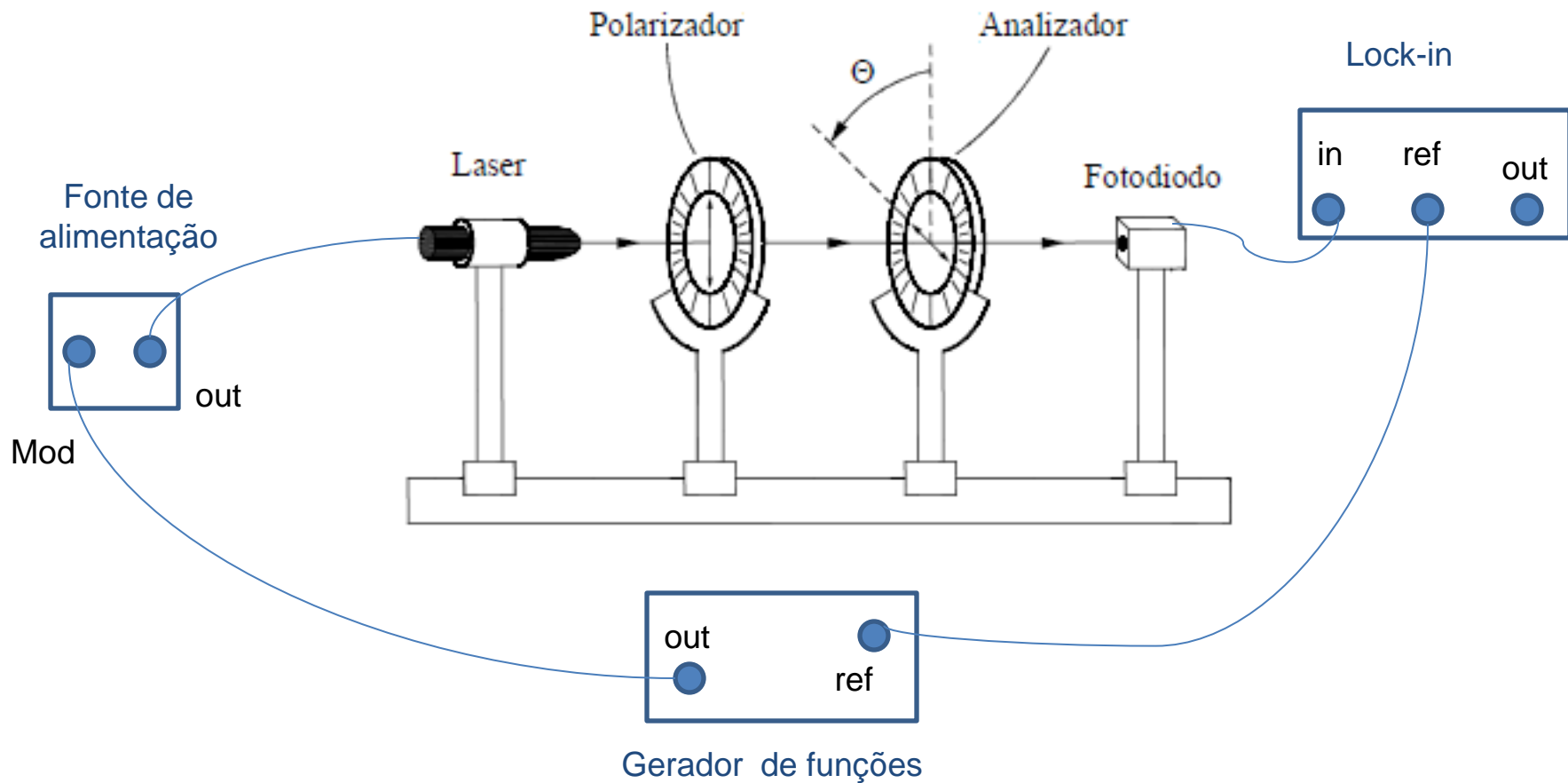


6226123

6226123

Montagem experimental com Lock-in Amplifier (detecção síncrona)

Lei de Malus



3) Elaboração dos Projetos

- **Título e Proponentes**
- **Resumo**
- **Introdução e motivação**
(relevância e estado da arte no tema, vantagens/desvantagens, ...
(O que fazer? Porquê fazer? Como fazer?))
- **Justificativa tecnico-científica**
(facilidade de operação, melhores resultados, flexibilidade, ...)
- **Detalhamento do projeto**
- **Orçamento**

Texto com 1 página.