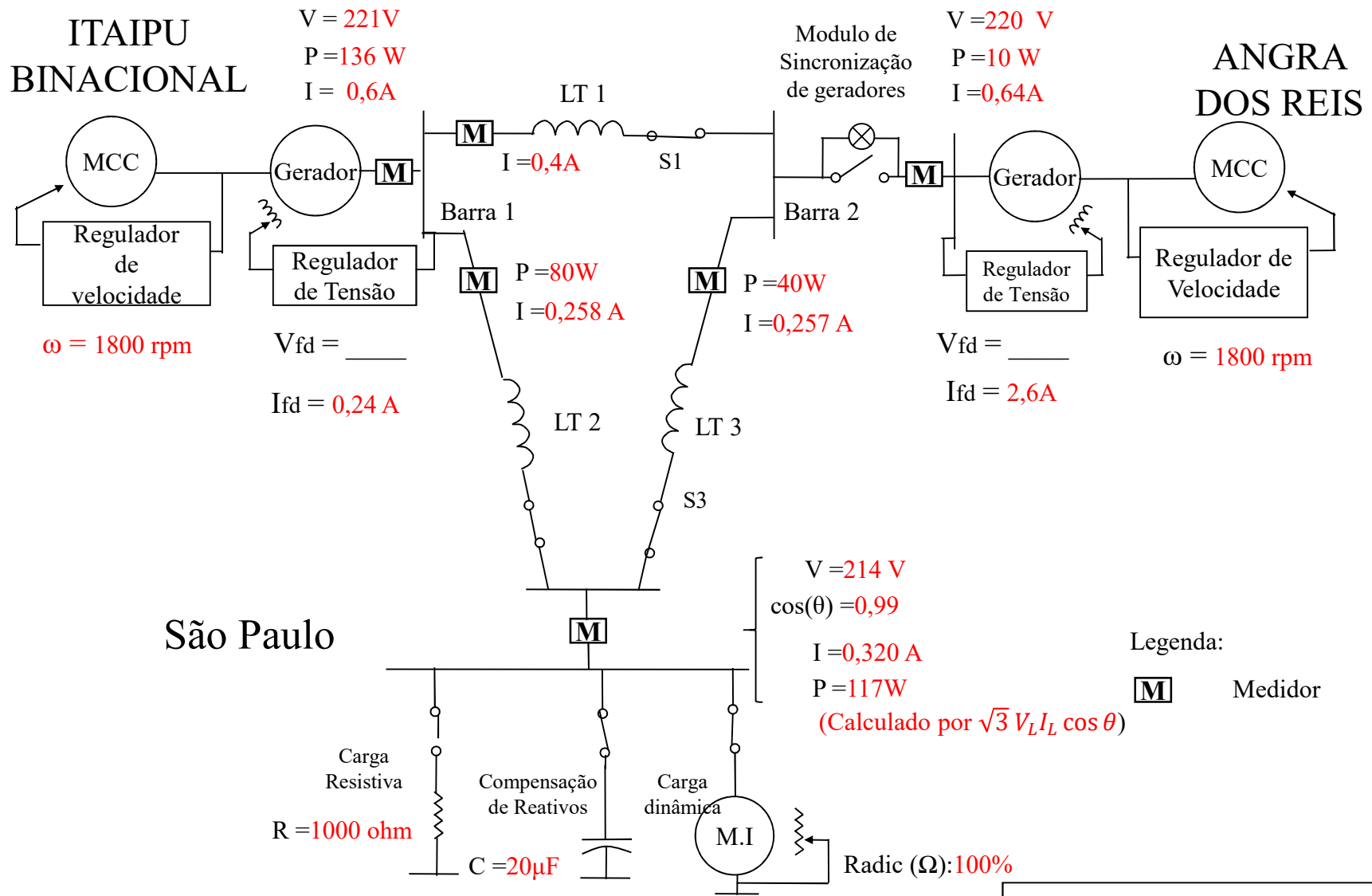


Operação de um Pequeno Sistema Elétrico de Potência (diagrama unifilar e de medidas)



Data: 04 de Agosto de 2017
ENSAIO N°: 1