

Departamento de Engenharia Elétrica e de Computação  
**SEL 0415 – INTROD. À ORGANIZAÇÃO DE COMPUTADORES**  
**3a. LISTA DE EXERCÍCIOS : *DECODIFICADORES(AULA 3)*.**

1. Para os circuitos das Figura 1.1 e 1.2, determine para cada decodificador, quais saídas são válidas para serem usadas como sinais de seleção, num projeto com microprocessador.
2. Quais os valores das linhas de endereço para ativar a saída Y5 do segundo decodificador(74154) da Figura 1.1?
3. Explique como os sinais de controle  $\overline{RD}$  e  $\overline{WR}$  controlam a lógica de seleção nos circuitos das Figuras 1.1 e 1.2

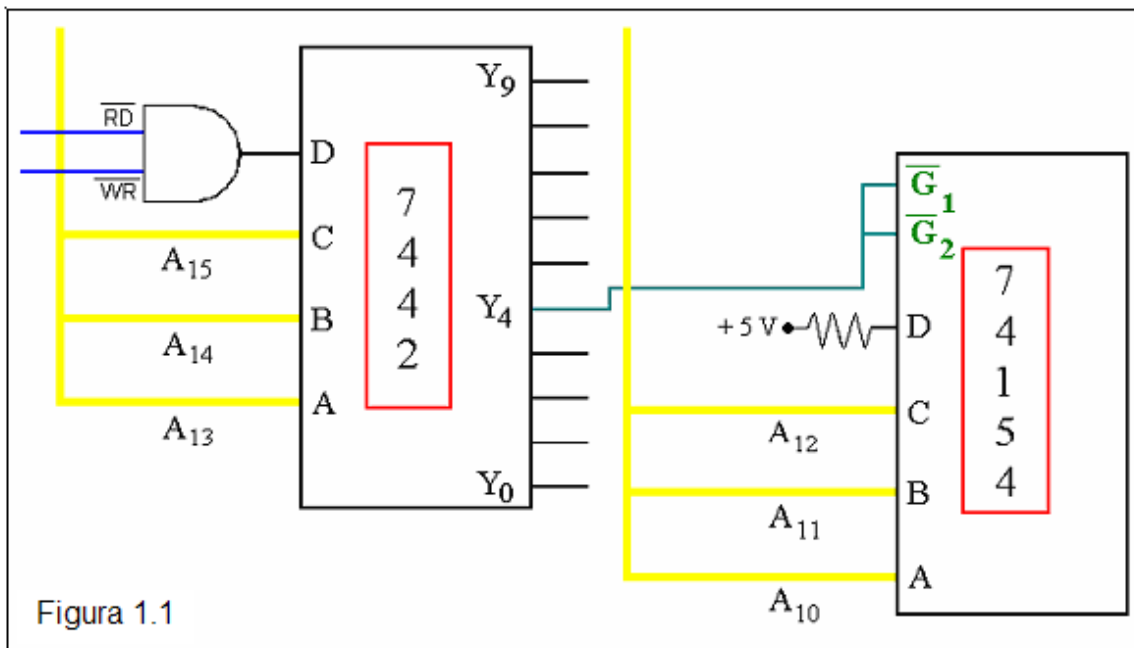


Figura 1.1

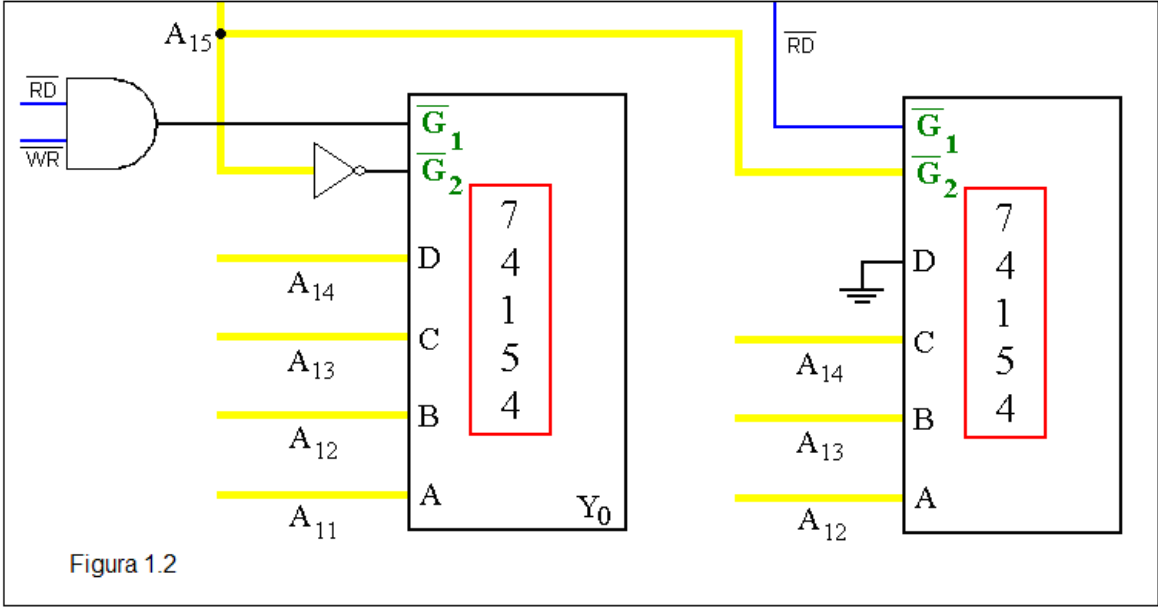


Figura 1.2