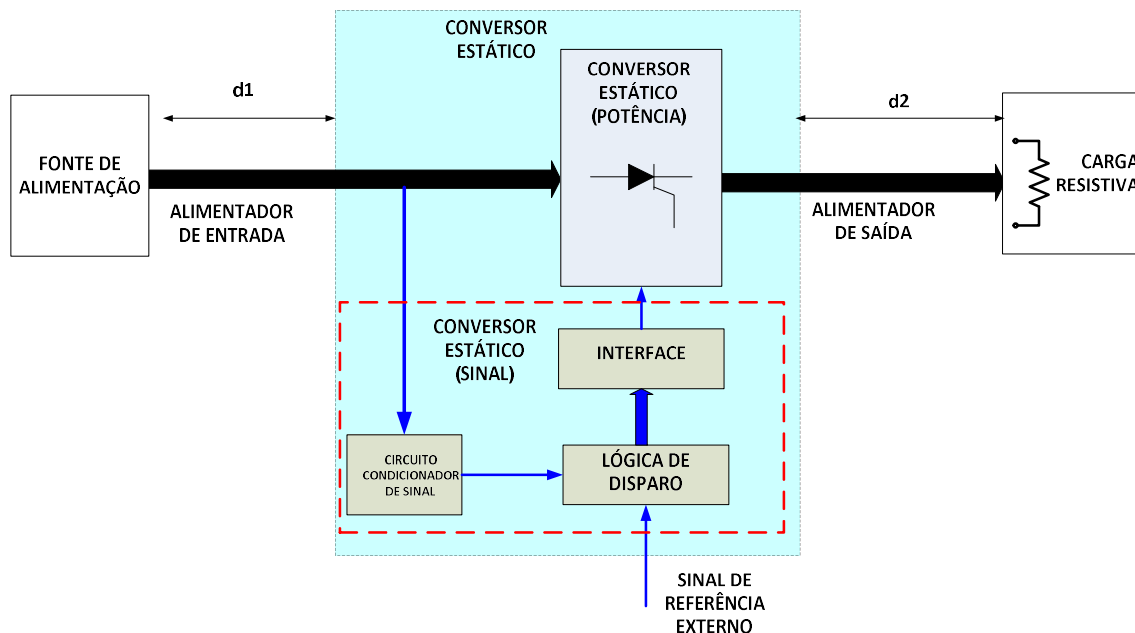


PROBLEMA 1C

RESUMO DO PROBLEMA

DIMENSIONAR E CARACTERIZAR UM SISTEMA CA/CC COM RETIFICADOR **CONTROLADO** MONOFÁSICO ONDE JÁ SE CONHECE O **TIRISTOR (SCR)** DE POTÊNCIA QUE DEVERÁ SER UTILIZADO, A TENSÃO DE ALIMENTAÇÃO É CONHECIDA E A CARGA COM CARACTERÍSTICAS RESISTIVAS (RESISTÊNCIA DO FORNO) DEVE TER A MESMA CAPACIDADE DE POTÊNCIA UTILIZADA NAS VERSÕES 1A E 1B. **O CONVERSOR DEVERÁ SER CAPAZ DE CONTROLAR A POTÊNCIA DE SAÍDA EM UMA FAIXA DE 25% À POTÊNCIA MÁXIMA DA CARGA.**

DIAGRAMA DE BLOCOS DO SISTEMA – VERSÃO 1C



Elementos conhecidos do sistema:

- **Fonte de alimentação:** mesma das versões 1A e 1B
- **Comprimento do alimentador de entrada:** mesmo das versões 1A e 1B
- **Comprimento do alimentador de saída:** mesmo das versões 1A e 1B
- **Tiristor (SCR)** a ser usado para a implementação do conversor: **SKT 100** (fabricante: SEMIKRON).
- **Carga:** a mesma carga dimensionada/especificada nas Versões 1A e 1B.

Metas mínimas a serem atingidas:

- **(Re)Dimensionar/(re)especificar:**
 - **Carga:** verificar a necessidade de alterar para que seja obtida a mesma condição de potência das versões anteriores
 - **Fonte de alimentação:** capacidade de potência aparente mínima (VA) necessária para cumprir a função estabelecida.
 - **Alimentadores:** tipo e bitola considerando-se uma queda de tensão máxima permitida em cada lance de 2%, e que deverão ser instalados em calha.
 - **Conversor (circuito de potência):**
 - Dimensionar/especificar o dissipador verificando a conveniência ou não de se fazer ventilação forçada.
 - Proteção do semicondutor de potência
 - **Conversor (circuito de sinal):**
 - Definir a relação entre as funções dos sinais que devem sair do circuito condicionador de sinal entrando na lógica de disparo e os sinais que devem sair na lógica de disparo (antes de entrar na interface sinal-potência) para que o conversor cumpra as especificações da faixa de controle da potência solicitada. Apresentar uma solução para realizar esta lógica de disparo de forma analógica (apresentando um diagrama de blocos) e uma solução que utilize um microcontrolador, apresentando um algoritmo que resolva o problema.
 - **Proteção:** analisar a necessidade de redimensionar/reespecificar e determinar a alocação de outras proteções do sistema (principalmente em relação aos alimentadores).
- **Caracterização do sistema relacionada à conservação e qualidade de energia (CARACTERIZE OS RESULTADOS ATRAVÉS DE GRÁFICOS QUE MOSTREM SEU COMPORTAMENTO EM TODA A FAIXA DE CONTROLE – DESENVOLVA PROGRAMAS UTILIZANDO O MATLAB QUE CONSTRUAM ESTES GRÁFICOS):**
 - **Caracterização quanto à conservação de energia:** determinar a eficiência do conversor e do sistema completo.
 - **Caracterização em relação aos terminais da fonte:** determinar fator de potência, THD de corrente (fator de distorção harmônica de corrente), percentual de terceiro e quinto harmônicos (em relação à fundamental), existência de harmônicos pares e percentuais em relação à fundamental dos mais importantes. Existência e quantificação de componentes CC da corrente.
 - **Caracterização em relação aos terminais da carga:** fator de ondulação da corrente e fator de ondulação da tensão.
- **Documentação a ser apresentada:**
 - **Capa**
 - **Introdução fazendo uma descrição do sistema, os objetivos e o conteúdo do documento assim como uma folha de dados com as especificações nominais (e faixa de variações possíveis) do conversor.**
 - **Memorial de cálculo.** No memorial de cálculo apresenta-se objetivamente os diagramas de circuito, figuras, as hipóteses consideradas nos cálculos e a sequência de cálculos tanto para o dimensionamento quanto para a caracterização do sistema. Se para se determinar alguma variável for

necessário e/ou conveniente desenvolver um programa de computador, usar o MATLAB, e apresentar o algoritmo dentro do memorial de cálculo. O algoritmo mínimo a ser apresentado deverá descrever objetivamente qual a sequência de cálculos que é realizada pelo programa para se chegar na resposta procurada. A listagem do programa deverá ser apresentada em um anexo no final da documentação (usando arquivos .m), assim como uma descrição de como se utilizar o programa. Deverão ser entregues os arquivos m de tal forma que possam ser rodados e checados no MATLAB.

- **Simulações do sistema:** deverão ser desenvolvidos programas de simulação do sistema utilizando o software PSIM e apresentando resultados considerando tanto o modelo ideal do sistema quanto considerando um modelo mais realista considerando-se perdas, e etc. Os resultados de simulação devem ser apresentados para as condições nominais, quanto para as condições mais críticas, considerando a faixa de variação de controle. Devem ser apresentados tanto os resultados de formas de onda, quanto os resultados relacionados com o dimensionamento feito no memorial de cálculo. Os resultados deverão ser discutidos em termos do atendimento ao dimensionamento realizado.
- **Conclusões:** apresentando uma discussão crítica sobre os resultados e comparações entre as diversas propostas que permitam uma tomada de decisão conforme descrita na contextualização do problema.
- **Anexos:** necessários para o perfeito esclarecimento e/ou entendimento do problema e sua solução, tais como lista de material: apresentando “datasheets” com características técnica, tipo, modelo e fabricante quando possível (ou necessário), fórmulas e/ou equações utilizadas no dimensionamento, etc.

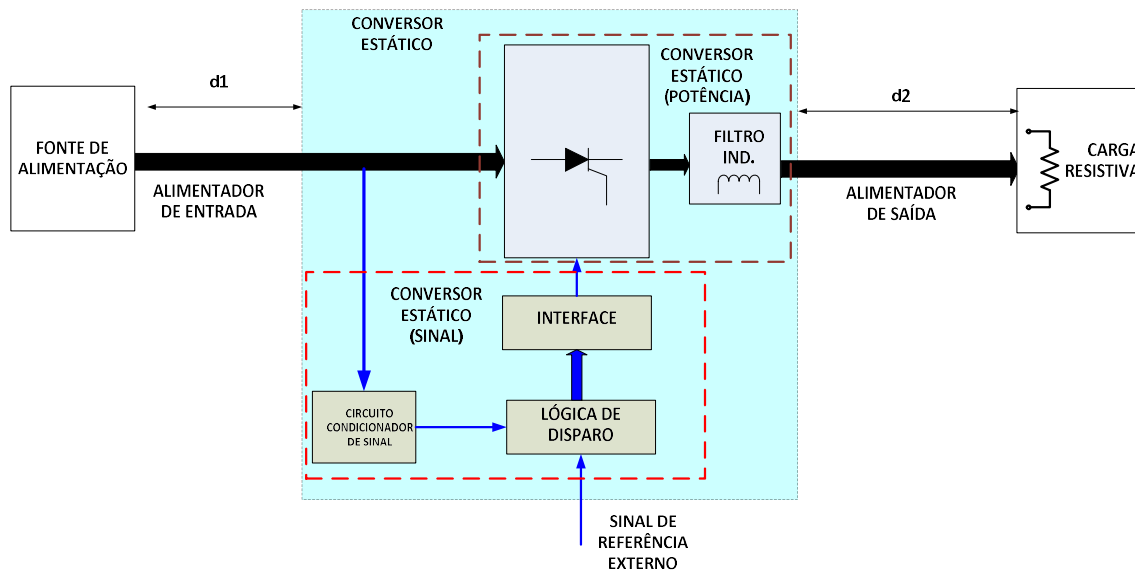
PROBLEMA 1D

RESUMO DO PROBLEMA

DIMENSIONAR E ESPECIFICAR UM FILTRO INDUTIVO PARA O BARRAMENTO DE SAÍDA DO CONVERSOR ANTERIOR DE TAL FORMA A REDUZIR EM 30% O FATOR DE ONDULAÇÃO (“RIPPLE”) DE CORRENTE DA CARGA EM RELAÇÃO ÀQUELE PRODUZIDO PELO CONVERSOR SEM O FILTRO, EM TODA A FAIXA DE OPERAÇÃO DO CONVERSOR.

O CONVERSOR DEVERÁ CONTINUAR A SER CAPAZ DE CONTROLAR A POTÊNCIA DE SAÍDA EM UMA FAIXA DE 25% À POTÊNCIA MÁXIMA DA CARGA MESMO QUE SEJA PRECISO REDIMENSIONAR A RESISTÊNCIA ELÉTRICA DO FORNO.

DIAGRAMA DE BLOCOS DO SISTEMA – VERSÃO 1D



(OBSERVAÇÃO IMPORTANTE: Note pela figura, que nesta versão o filtro faz parte integrante do Conversor Estático)

Elementos conhecidos do sistema: os mesmos apresentados na versão 1C.

Metas a serem atingidas:

- **Filtro:** dimensionar/especificar a indutância, corrente e potência.
- **Redimensionar as outras metas determinadas na versão, se necessário.**
- **Documentação a ser apresentada:** as mesmas solicitadas para a versão 1C. Montar o documento conforme esclarecido ao final da versão 1B.

JUNTAR AOS DOCUMENTOS GERADOS NAS VERSÕES ANTERIORES, UM DOCUMENTO QUE COMPAREM AS SOLUÇÕES COM DIODO E COM TIRISTOR