

RETIFICADORES POLIFÁSICOS

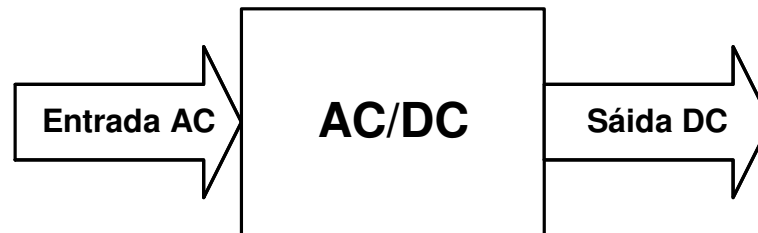
INTRODUÇÃO

Prof. Azauri A. de Oliveira Júnior

RETIFICADORES E INVERSORES COMUTADOS PELA LINHA

- Os Retificadores são:

CONVERSORES DO TIPO AC/DC



- **FUNÇÃO BÁSICA:** Retificação e/ou Inversão do Fluxo de Potência da linha CA para a CC ou vice-versa.

TIPOS DE CLASSIFICAÇÕES DOS RETIFICADORES

- I. Do ponto de vista dos semicondutores do conversor**
 - a. Retificadores Não Controlados**

Todos as chaves semicondutoras do retificador são diodos (semicondutores não controlados)
 - b. Retificadores Controlados (Totalmente Controlados)**

Todos as chaves semicondutoras do retificador são do tipo controladas (por exemplo: SCR's)
 - c. Retificadores Semi-Controlados ou Híbridos**

Parte das chaves semicondutoras são do tipo não controladas (diodos) e parte são do tipo controladas (SCR's)

TIPOS DE CLASSIFICAÇÕES DOS RETIFICADORES

II. Do ponto de vista da fonte de alimentação

a. Retificadores de Um Caminho

São retificadores em que a corrente na fonte de alimentação só tem um sentido, e portanto seu valor médio é diferente de zero. (Os retificadores de meia-onda são retificadores deste tipo)

b. Retificadores de Dois Caminhos

São retificadores em que a corrente na fonte de alimentação tem dois sentidos, e portanto seu valor médio é nulo. (Os retificadores em ponte são retificadores deste tipo)

TIPOS DE CLASSIFICAÇÕES DOS RETIFICADORES

III. Do ponto de vista da carga

Os retificadores são classificados quanto ao número de pulsos fornecidos à carga CC, onde o número de pulsos é dado por:

$$p = \frac{\text{Freqüência fundamental da ondulação de saída}}{\text{Freqüência da tensão de alimentação CA}}$$

Exemplo: o retificador monofásico de meia-onda é um retificador de um pulso, e o retificador monofásico em ponte é um retificador de dois pulsos.

TIPOS DE CLASSIFICAÇÕES DOS RETIFICADORES

IV. Do ponto de vista energético

a. Retificadores de Um Quadrante

A potência média é entregue à carga (primeiro ou terceiro quadrante)

b. Retificadores de Dois Quadrantes

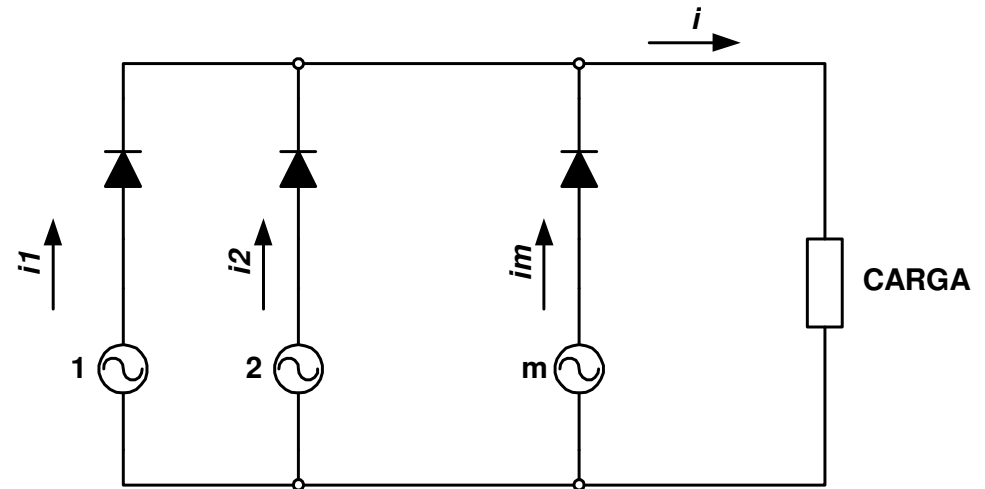
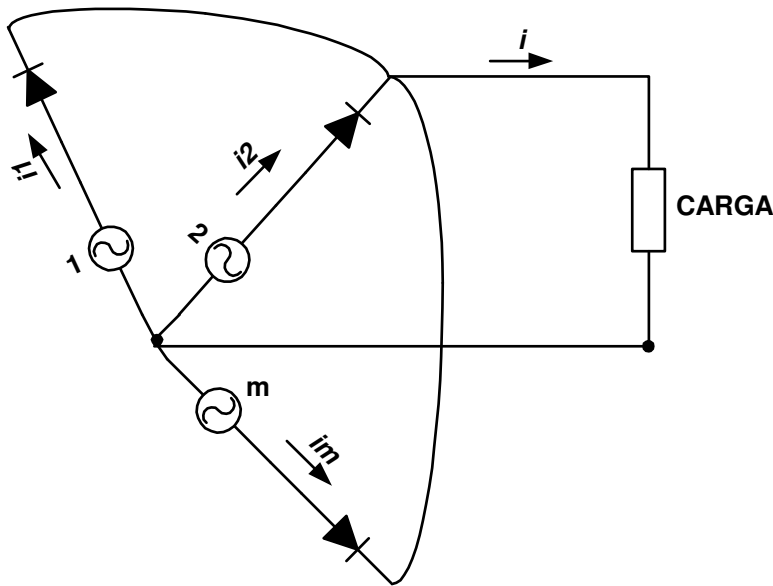
A potência média pode ser entregue à carga ou regenerada à fonte ca (primeiro e quarto quadrante ou terceiro e segundo quadrante)

c. Retificadores de Quatro Quadrantes

O retificador pode trabalhar nos quatro quadrantes.

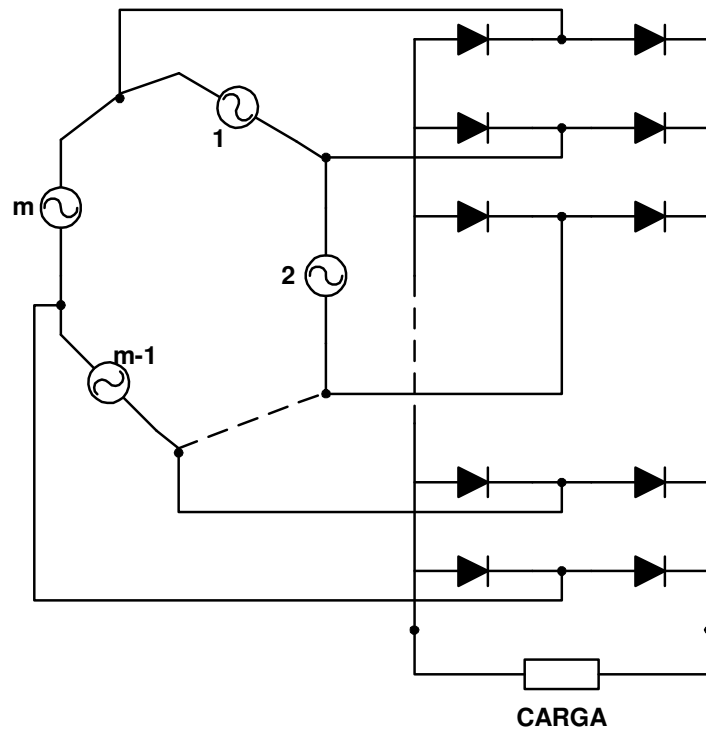
RETIFICADORES DE UM CAMINHO

- ✓ Todos os geradores (fases) devem ter um terminal comum, isto é, devem ser ligados em estrela, com neutro acessível.
- ✓ Cada fase contém uma única chave semicondutora (em geral diodo ou tiristor), e é percorrida por uma corrente unidirecional, daí o nome um caminho.

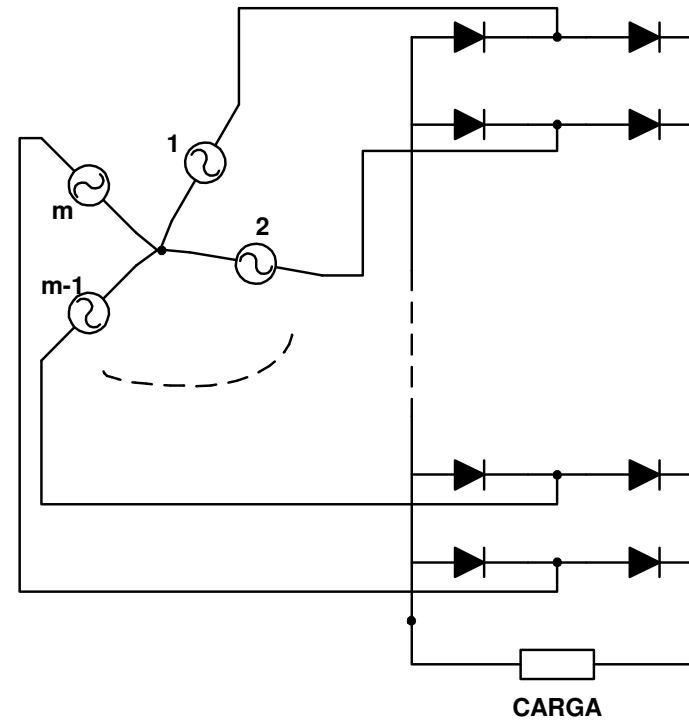


RETIFICADORES DE DOIS CAMINHOS

- Nestes retificadores, não é obrigatório haver um ponto comum de ligação (ponto de (neutro)). A corrente circula sempre entre duas fases: da fase de potencial instantâneo mais alto para a fase de potencial instantâneo mais baixo.



GERADOR EM ANEL



GERADOR EM ESTRELA

RETIFICADORES POLIFÁSICOS (HIPÓTESES DE OPERAÇÃO)

- ✓ **Os retificadores polifásicos de interesse industrial possuem elevado grau de simetria, isto é:**
- ✓ **Tensões de alimentação (geradores) senoidais de mesmo valor eficaz e mesma frequência.**
- ✓ **Defasagem entre duas fases sucessivas igual a $2\pi/m$ rad, onde m é o número de fases.**
- ✓ **Impedâncias internas das fases de alimentação iguais.**
- ✓ **Para os retificadores controlados, os tiristores são disparados com o mesmo ângulo de atraso.**