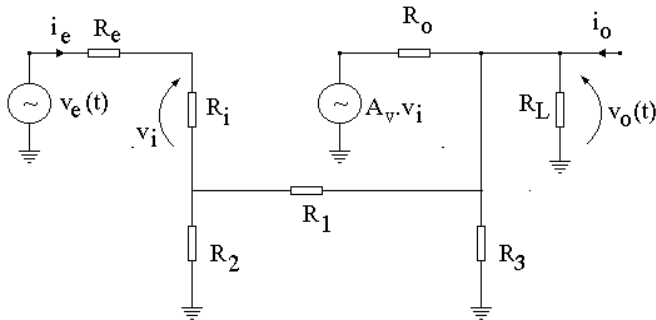


**PSI2306 – ELETRÔNICA – 1º. Semestre 2013**  
**3ª LISTA DE EXERCÍCIOS**

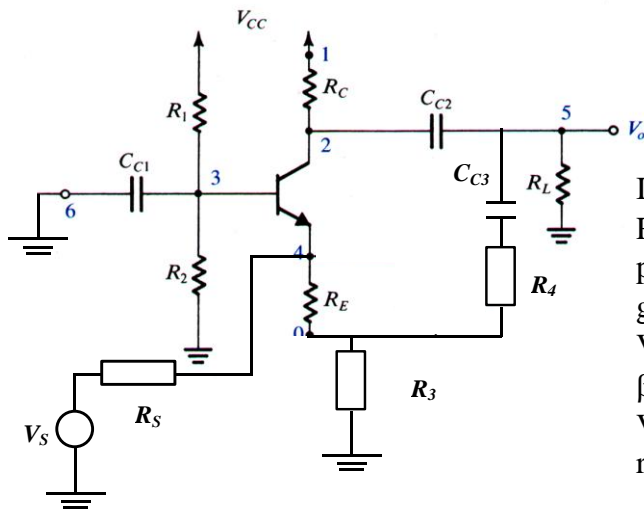
**1º. Exercício (Prova 2003):** Dado o circuito equivalente de pequenos sinais de um amplificador realimentado conforme mostrado na figura abaixo:



- Determine o valor de " $\beta$ ".
- Determine o ganho total realimentado ( $A_R = v_o/v_e$ ).
- Determine a resistência de entrada do circuito da figura 1 ( $R_{eR} = v_e/i_e$ ).
- Determine a resistência de saída do circuito da figura 1 ( $R_{sR} = v_o/i_o$  para  $v_e = 0$ ).

$R_1 = 100\text{k}\Omega$ ,  $R_2 = 10\text{k}\Omega$ ,  $R_3 = 10\text{k}\Omega$ ,  $R_i = 5\text{k}\Omega$ ,  $R_e = 600\ \Omega$ ,  $R_o = 1\text{k}\Omega$ ,  $R_L = 10\text{k}\Omega$ ,  $A_v = 150$ .

**2º. Exercício (Prova 2006):** Dado o circuito realimentado conforme mostrado na figura abaixo:



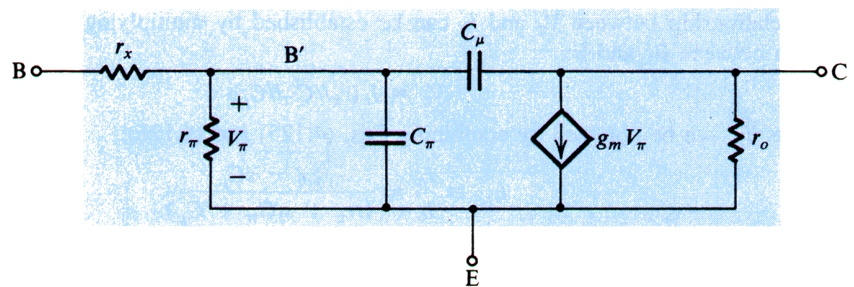
$I_C = 2\ \text{mA}$ ,  $R_E = 19000\ \Omega$ ,  $C_\pi = 10\ \text{pF}$   
 $R_S = 12,5\ \Omega$ ,  $R_1 = R_2 = 500\ \text{k}\Omega$ ,  $C_\mu = (100/95)\ \text{pF}$   
 $g_m = I_C/V_T$ ,  $R_C = R_L = 38\ \text{k}\Omega$ ,  $r_\pi = 5000\ \Omega$   
 $V_T = 25\ \text{mV}$ ,  $R_3 = 1000\ \Omega$ ,  $r_o = \infty$   
 $\beta = g_m \cdot r_\pi$ ,  $R_4 = 18000\ \Omega$ ,  $r_\mu = \infty$   
 $V_{BE} = 0,7\ \text{V}$ ,  $1000\ \Omega // 18000\ \Omega = 950\ \Omega$   
 $r_x = 0$

**Equações fundamentais:**

$$A_R = \frac{A}{1 + \beta A}, \quad R_{eR} = R_e(1 + \beta A),$$

$$R_{oR} = \frac{R_o}{1 + \beta A}, \quad \omega_{HR} = \omega_H(1 + \beta A)$$

**Modelo  $\pi$ -híbrido:**



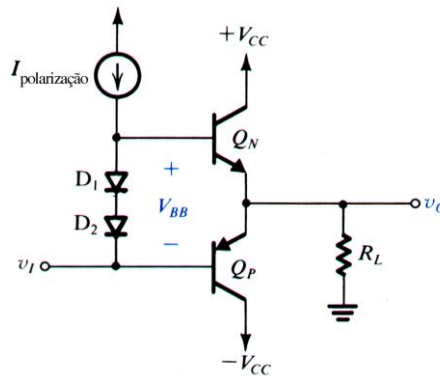
Em frequências médias, pede-se:

- Baseado no circuito realimentado, desenhe o circuito equivalente "A" sob efeito das cargas da malha de realimentação " $\beta$ " substituindo adequadamente o modelo  $\pi$ -híbrido. (b) Utilizando o circuito equivalente "A" sob efeito das cargas da malha de realimentação " $\beta$ ", determine o ganho, resistência de entrada e resistência de saída ( $A$ ,  $R_e$  e  $R_o$ ). (c) Determine o ganho total realimentado ( $A_R = v_o/v_s$ ). (d) Determine as resistências de entrada e de saída do circuito realimentado ( $R_{eR}$  e  $R_{oR}$ ).

Em altas frequências, pede-se:

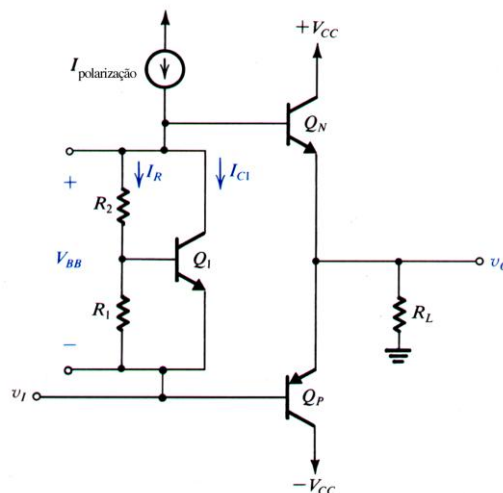
- Determine a frequência de corte superior (em "rad/s") do circuito equivalente "A" sob efeito das cargas da malha de realimentação " $\beta$ ". (f) Determine a frequência de corte superior (em "rad/s") do circuito realimentado.

**3º. Exercício (Prova 2005):** Dado o estágio de saída classe AB utilizando uma malha de polarização com dois diodos conforme mostrado na figura abaixo. Sabendo-se que os diodos tem a mesma área de junção dos transistores de saída e  $V_{CC} = 10V$ ,  $R_L = 100 \Omega$ ,  $\beta_N = 20$  e  $V_{CEsat} = V_{ECsat} = 0$ , pede-se:



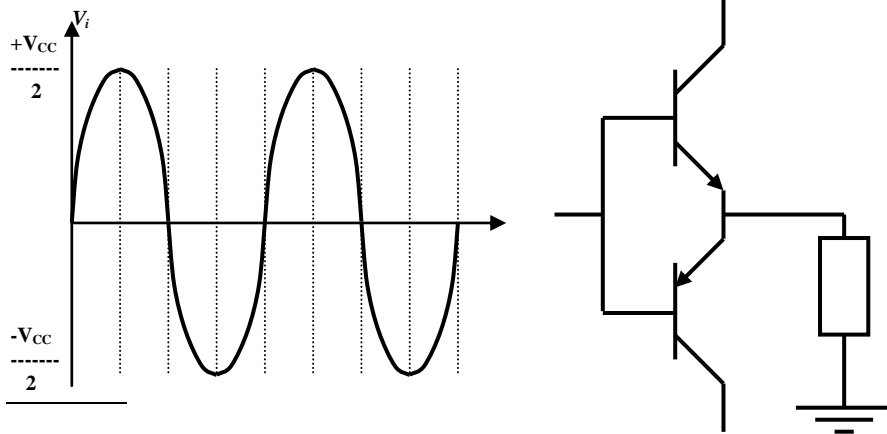
- Para  $I_{polarização} = 1,0 \text{ mA}$ , qual o valor da corrente quiescente  $I_Q$  de polarização dos transistores  $Q_N$  e  $Q_P$ ? (Considere adequadamente as correntes de base)
- Sabendo-se que é necessário assegurar ao menos uma corrente de  $0,4 \text{ mA}$  nos diodos e considerando que  $I_{polarização}$  foi mudado para  $0,8 \text{ mA}$ , quais os valores máximos possíveis positivo ( $V+$ ) e negativo ( $V-$ ), dos níveis de sinal de saída ?
- Para obter um nível de pico de sinal de saída positivo igual a  $10 \text{ V}$  e assegurar uma corrente pelo menos  $0,4 \text{ mA}$  nos diodos, que valor mínimo de  $I_{polarização}$  é necessário se  $\beta_N$  for mudado para  $10$  ? Para esse valor obtido, qual o valor da corrente quiescente  $I_Q$  ?
- Determine a potência máxima fornecida pela fonte de alimentação ( $P_{CC}$ ) do circuito e determine o rendimento máximo ( $\eta_{max}$ ) (Deduza as equações da potência e do rendimento)
- Determine a potência máxima dissipada em cada transistor ( $P_{tr}$ ). (Deduza a expressão da potência máxima).

**4º Exercício (Prova REC 2005)** Dado o estágio de saída classe AB utilizando uma malha de polarização com circuito multiplicador de  $V_{BE}$  conforme mostrado na figura abaixo. Sabendo-se que  $I_{SQ1} = 1,1 \times 10^{-15} \text{ A}$  e  $I_{SQN} = I_{SQP} = 2,1 \times 10^{-13} \text{ A}$  e também sendo dados  $V_{CC} = 30V$ ,  $R_L = 10 \Omega$ ,  $R_2 = 5k\Omega$ ,  $R_1 = 7k\Omega$ ,  $\beta_N = 20$  e  $V_{CEsat} = V_{ECsat} = 0$ ,  $I_C \approx I_S \cdot e^{V_{BE}/V_T}$ ,  $V_T = 25 \text{ mV}$ , pede-se



- Para  $V_{BB} = 1,2 \text{ V}$ , qual o valor da corrente de polarização  $I_{polarização}$  do circuito? (Considere adequadamente as correntes de coletor de  $Q_1$ , de base de  $Q_N$  e nos resistores  $R_1$  e  $R_2$ . Despreze a corrente na base de  $Q_1$ );
- Determine a potência máxima fornecida pela fonte de alimentação ( $P_S$ ) do circuito e a potência máxima dissipada em cada transistor ( $P_{tr}$ ).

**5º. Exercício (Prova SUB 2006)** O seguinte circuito implementa o estágio de saída de um amplificador (classe B). Considerando o sinal de entrada fornecido, pede-se:

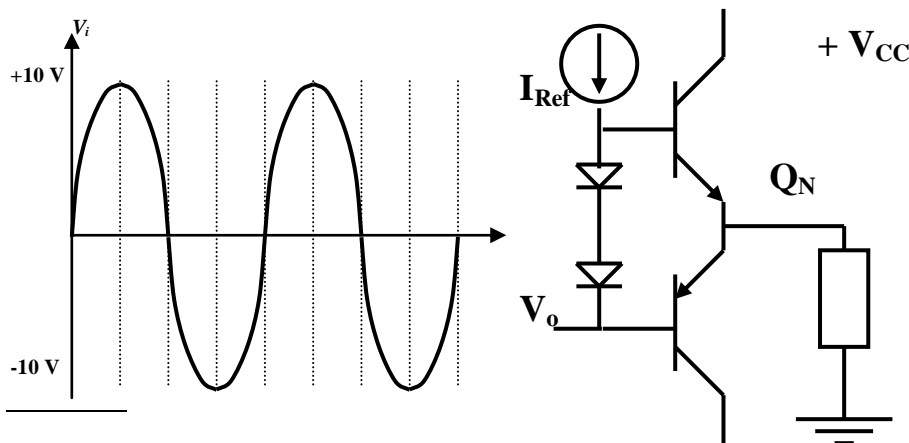


corrente média sobre uma carga  $R_L$  num **semiciclo** de senóide de amplitude  $V$   
 $I = V / (\pi R_L)$

potência média sobre uma carga  $R_L$  num **ciclo** de senóide de amplitude  $V$   
 $P = V^2 / (2 R_L)$

(a) Calcule a potência média fornecida por cada uma das duas fontes ( $P_{S+}$  e  $P_{S-}$ ). Calcule também a potência média fornecida para a carga ( $P_L$ ). (b) Calcule a potência média dissipada por cada transistor e o rendimento do sistema ( $\eta = P_L/P_S$ ). (c) Qual a vantagem desta configuração (classe B) quando comparada à classe A?

Considere agora que o circuito foi modificado, passando a ser classe AB, conforme indicado na figura.

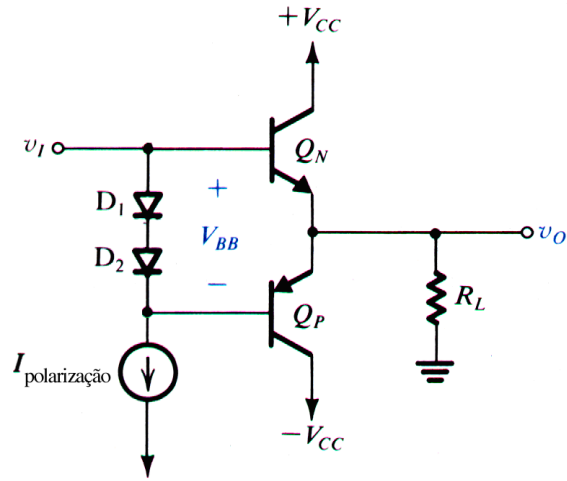


$I_C = I_S e^{V_{BE}/VT}$   
 $I_Q = I_N I_P$   
 Onde  $I_N$  e  $I_P$  são  $I_C$  respectivamente de  $Q_N$  e  $Q_P$

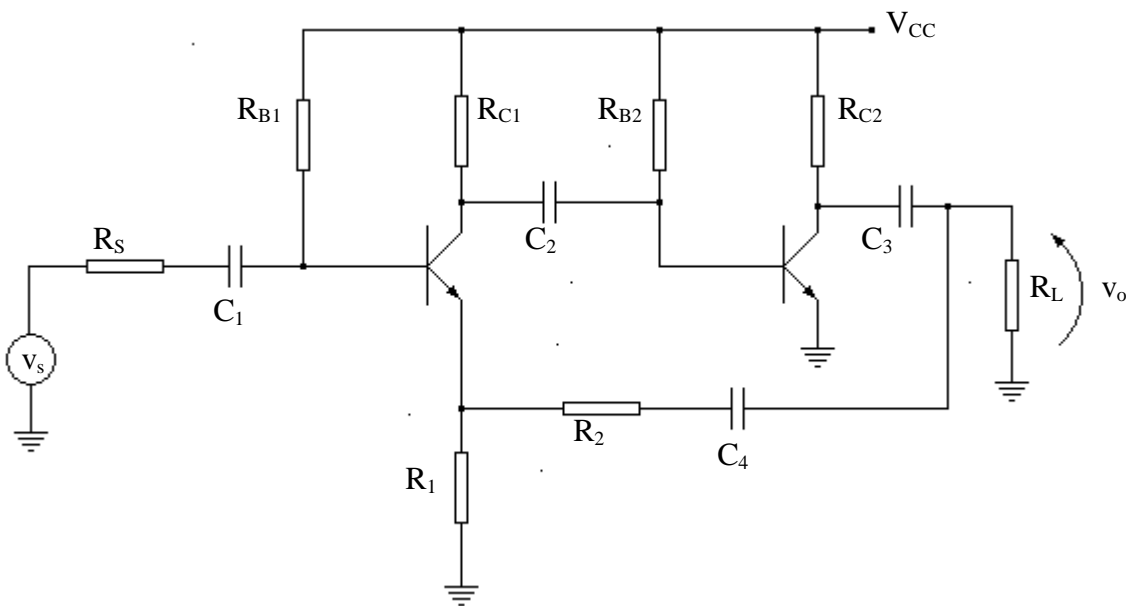
São dados:  
 $I_{Ref} = 5\text{mA}$   
 $R_L = 100\ \Omega$   
 $V_{BB} = 1,3\ \text{V}$  (quiescente)

Observe que quando  $V_o = 0$  temos a condição quiescente, na qual há uma pequena corrente (comparada à máxima corrente que pode circular por estes transistores de potência!) circulando pelos dois transistores. Nesta situação os dois tem a mesma tensão  $V_{BE} = 0,65\ \text{V}$  aplicadas às suas junções base-emissor. Escolha um transistor, ou seja calcule sua corrente de fundo de escala  $I_{SD}$  e  $I_{ST}$ , de modo que a corrente nesta situação (quiescente) seja  $I_C = I_Q = 1\ \text{mA}$ . Calcule então a relação entre  $I_{SD}$  e  $I_{ST}$ , ou seja a relação das áreas de junção base-emissor destes dois dispositivos necessária para suportar a correta operação deste circuito.

**6º. Exercício (Prova 2007):** Dado o estágio de saída classe AB utilizando uma malha de polarização com dois diodos conforme mostrado na figura abaixo. Sabendo-se que os diodos tem a mesma área de junção dos transistores de saída e  $V_{CC} = 10\text{V}$ ,  $R_L = 100\ \Omega$ ,  $\beta_N = \beta_P = 19$  e  $V_{CEsat} = V_{ECsat} = 0$ , pede-se:



- (a) Para  $I_{\text{polarização}} = 10 \text{ mA}$ , qual o valor da corrente quiescente  $I_Q$  de polarização dos transistores  $Q_N$  e  $Q_P$ ? (Considere adequadamente as correntes de base). (b) Sabendo-se que é necessário assegurar ao menos uma corrente de  $4 \text{ mA}$  nos diodos e considerando que  $I_{\text{polarização}}$  foi mudado para  $8 \text{ mA}$ , quais os valores máximos possíveis positivo ( $V_+$ ) e negativo ( $V_-$ ) para os níveis de sinal de saída? (Expresse o resultado final como função do número  $\pi$ . Sabe-se que a corrente média associada à meia senoide que cada transistor conduz é  $I_{\text{pico}}/\pi$ ). (c) Determine a potência fornecida pela fonte de alimentação ( $P_S$ ) do circuito e determine o rendimento de transferência de potência ( $\eta$ ) para um sinal de saída senoidal limitado em  $\pm 8 \text{ V}$ .
- 7º. Exercício (Prova 2008):** Dado o circuito realimentado conforme mostrado na figura abaixo:



$I_E = I_{E1} = I_{E2} = 1 \text{ mA}$ ,  $R_C = R_{C1} = R_{C2} = 10 \text{ k}\Omega$ ,  $R_B = R_{B1} = R_{B2} = 500 \text{ k}\Omega$ ,  $C_1 = C_2 = C_3 = C_4 = \infty$ ,  $R_1 = 100\Omega$ ,  $R_2 = 9900\Omega$ ,  $R_L = 500 \text{ k}\Omega$  e  $R_S = 12500\Omega$ .

$$g_m = I_C/V_T, V_T = 25 \text{ mV}, \beta_{cc} = I_C/I_B = 99, \alpha \cong 1.$$

$$100\Omega \parallel 9900\Omega \cong 100\Omega,$$

$$5\text{k}\Omega \parallel 500\text{k}\Omega \cong 5\text{k}\Omega,$$

$$10\text{k}\Omega \parallel 500\text{k}\Omega \cong 10\text{k}\Omega,$$

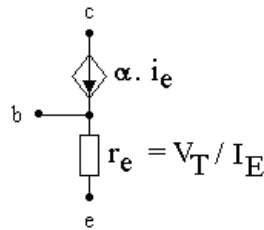
$$12,5\text{k}\Omega \parallel 500\text{k}\Omega \cong 12,5\text{k}\Omega$$

**Equações fundamentais:**

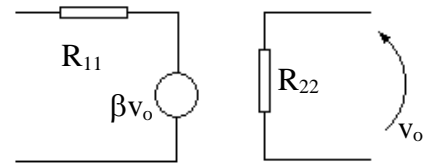
$$A_f = \frac{A}{1 + \beta A}, R_{if} = R_i(1 + \beta A),$$

$$R_{of} = \frac{R_o}{1 + \beta A}, \omega_{HR} = \omega_H(1 + \beta A)$$

**Modelo T:**



**Malha de realimentação “β”:**



$$R_{11} = R_1 \parallel R_2$$

$$R_{22} = R_1 + R_2$$

$$\beta = R_1/(R_1 + R_2)$$

- (a) Baseado no circuito realimentado, desenhe o circuito equivalente “A” sob efeito das cargas da malha de realimentação “β” substituindo adequadamente o modelo T em frequências médias.
- (b) Utilizando o circuito equivalente “A” sob efeito das cargas da malha de realimentação “β”, determine o ganho, resistência de entrada e resistência de saída ( $A$ ,  $R_i$  e  $R_o$ ).
- (c) Determine o ganho total realimentado ( $A_f = v_o/v_s$ ) e as resistências de entrada e de saída do circuito realimentado ( $R_{if}$  e  $R_{of}$ ).

**8º. Exercício :** Um transistor de potência para o qual  $T_{j\text{máx}}=180^\circ\text{C}$  é capaz de dissipar 50W quando a temperatura do encapsulamento é igual a  $50^\circ\text{C}$ . Este transistor é montado em um dissipador de calor fazendo-se uso de uma arruela isolante cuja resistência térmica é  $0,6^\circ\text{C/W}$ , nestas condições:

- (a) Qual a máxima temperatura que o dissipador de calor pode atingir de forma a permitir uma operação segura com o transistor dissipando 30W?
- (b) Para uma temperatura ambiente de  $39^\circ\text{C}$  qual deve ser a resistência térmica do dissipador de calor?
- (c) Se utilizarmos como dissipador de calor um perfil de alumínio com uma resistência térmica de  $4,5^\circ\text{C/W/cm}$  de comprimento, quão longo deverá ser este perfil?