

Modelo de Negócio

(Business Model)

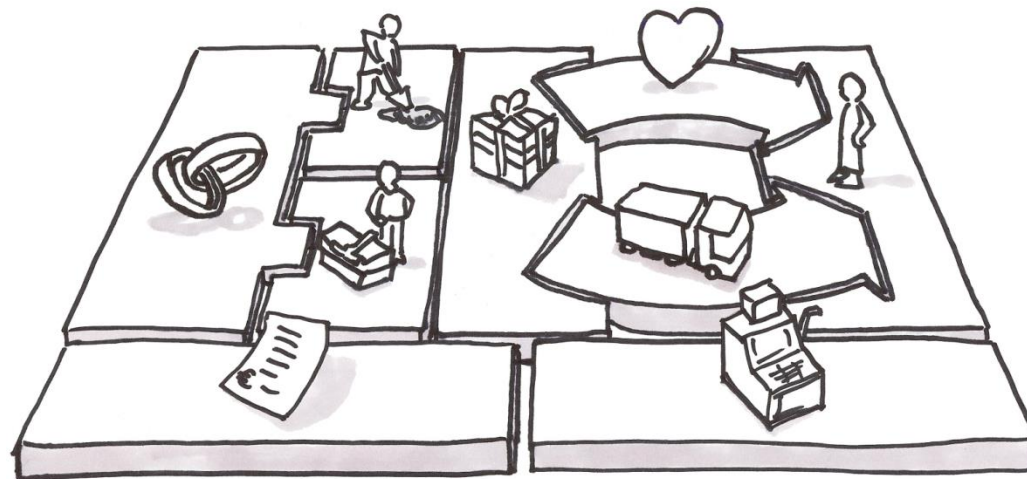


Profa. Ellen Francine

SSC570 – Empreendedores em Informática
ICMC/USP

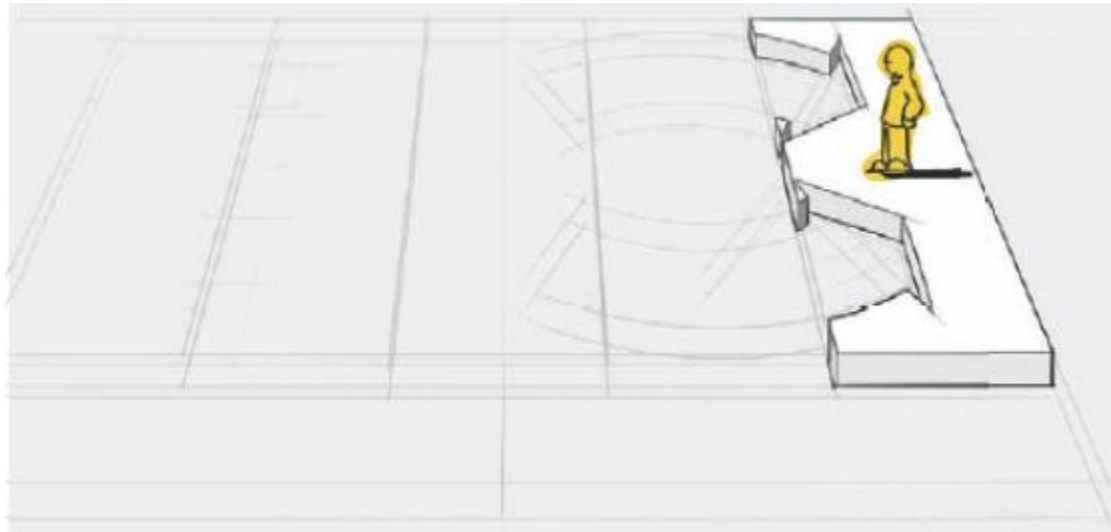
Modelo de Negócio

- Um modelo de negócio descreve a lógica de como uma organização cria, entrega e agrega valor em seus produtos e serviços.
- Descrito por meio de nove elementos (*building blocks*), que fazem parte de quatro pilares:
 - **Cliente:** (1) segmentos de clientes; (3) canais; (4) relacionamentos.
 - **Oferta:** (2) proposta de valor.
 - **Infra-estrutura:** (6) recursos; (7) atividades; (8) parceiros.
 - **Finanças:** (5) receitas; (9) custos.



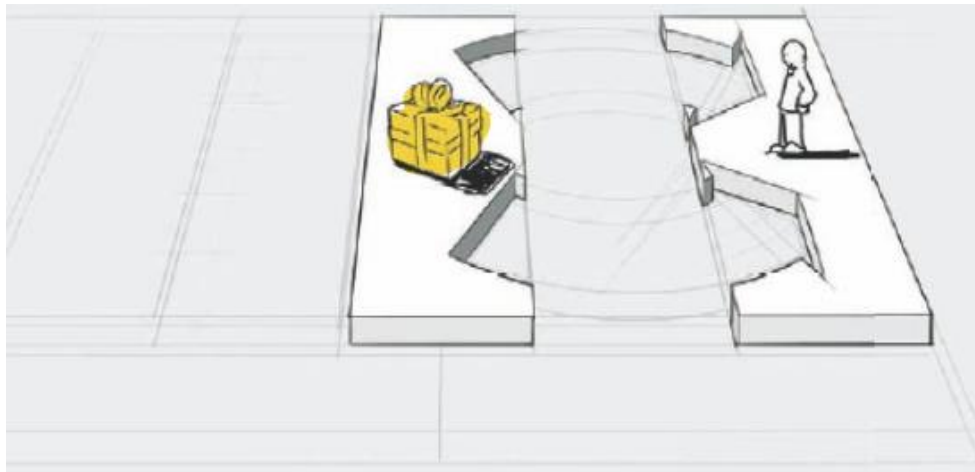
1 – Segmentos de Clientes

- Grupos de pessoas ou organizações que a empresa visa alcançar e servir (**público alvo**).
 - Exemplos: mulheres, idosos, empresas web, etc.



2 – Proposta de Valor

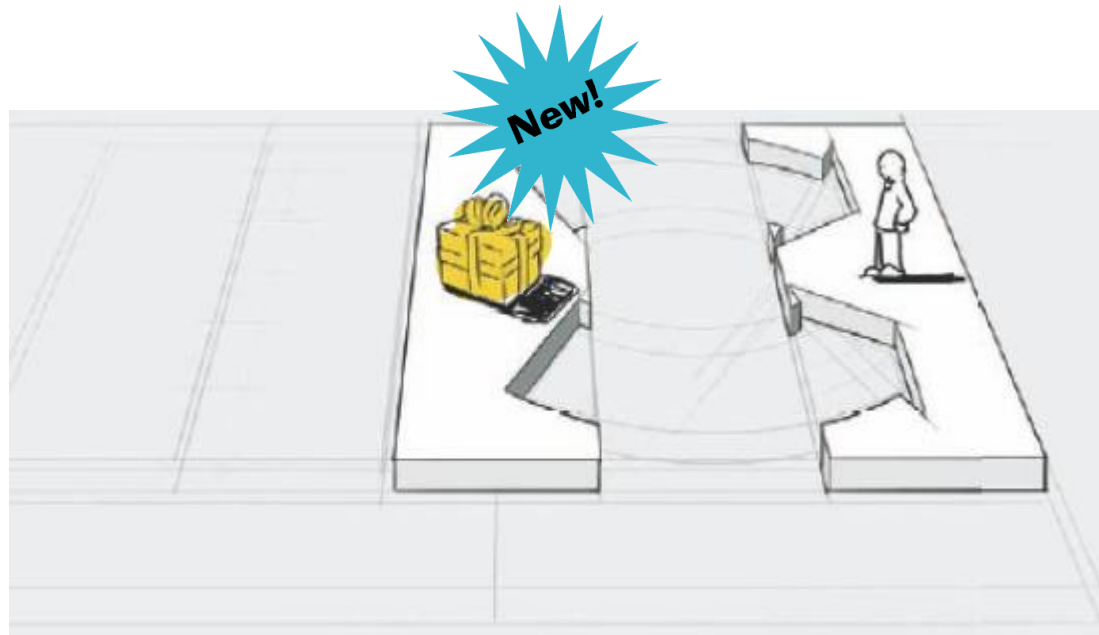
- Benefícios oferecidos pelos produtos e serviços da empresa. **Resolvem um problema** ou **satisfazem uma necessidade** do cliente.
- É o **diferencial** da empresa.
 - Razão pela qual os clientes compram de uma certa empresa e não de outra.
- Exemplos: inovação, performance, personalização, *design*, marca/status, preço, redução de riscos, acessibilidade, usabilidade.



2 – Propostas de Valor

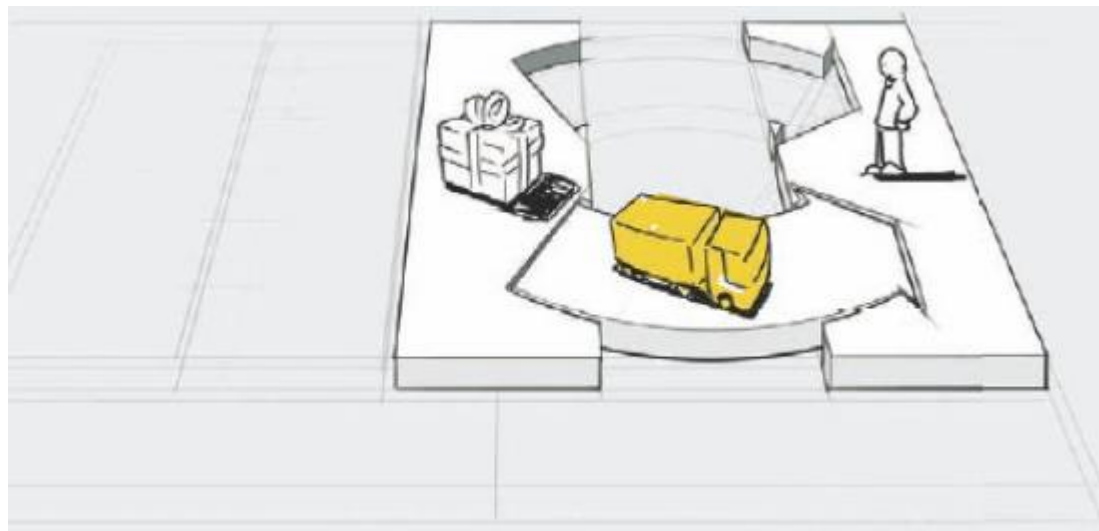
- Precisa *sempre* ter inovação?

<http://g1.globo.com/fantastico/noticia/2014/09/tive-uma-ideia-mostra-criatividade-de-pipoqueiros-para-ter-destaque.html>



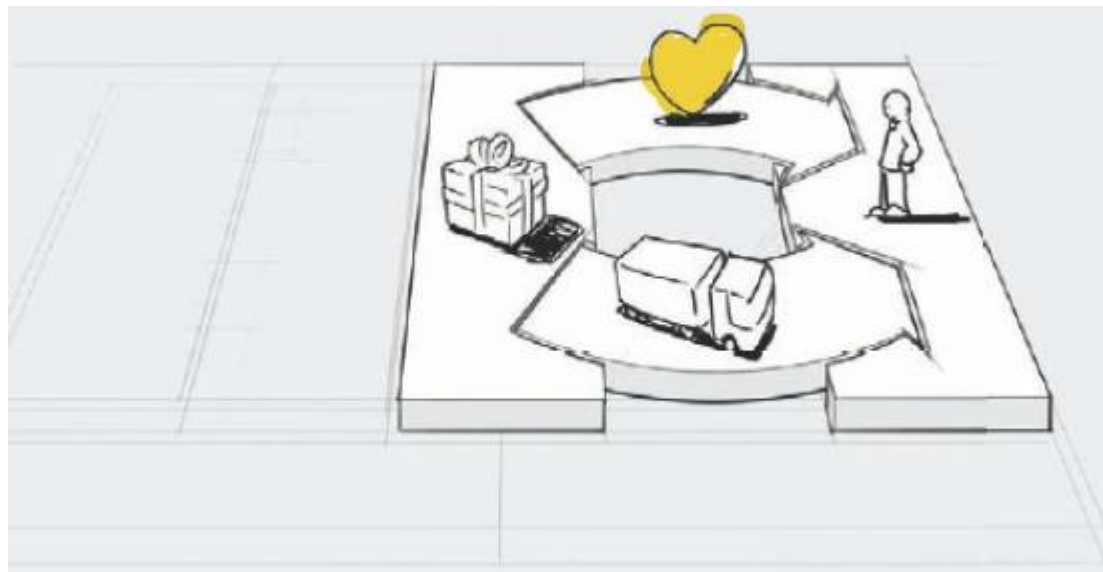
3 – Canais

- O **meio** pelo qual uma empresa fornece produtos e serviços aos clientes.
- Isso inclui a estratégia de **marketing** e de **distribuição** de uma empresa.
- Exemplos: propaganda na TV, panfletos, lojas online, lojas físicas (próprias ou de terceiros), entregas em domicílio.



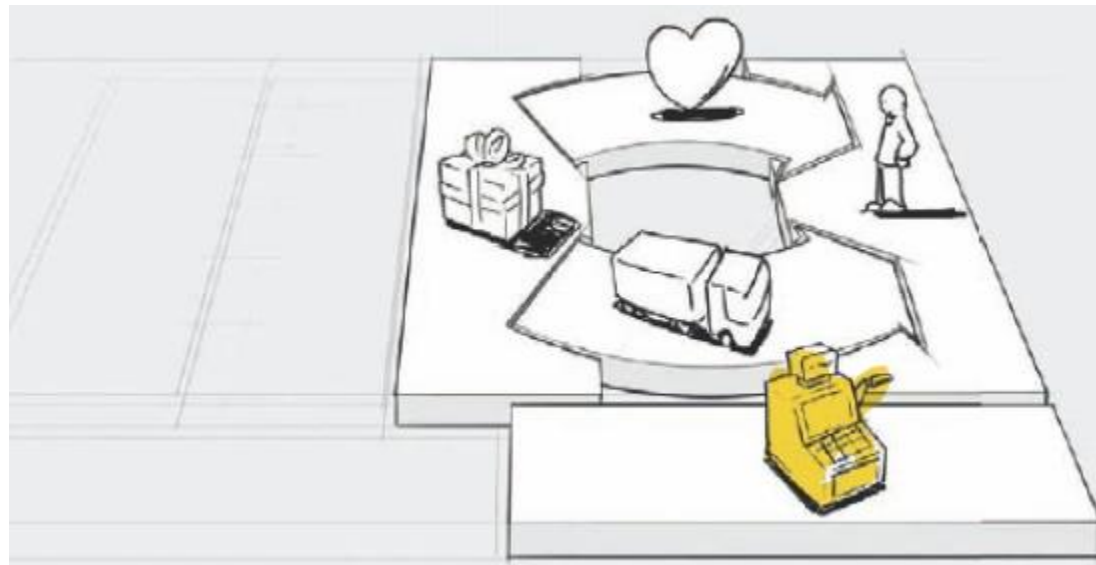
4 – Relacionamento com Clientes

- Tipos de **relacionamentos** que a empresa estabelece para fortalecer o envolvimento do **cliente** com o **negócio**.
- Exemplos: SAC, atendimento pós-venda, comunidade online, solicitar revisões de produtos comprados.



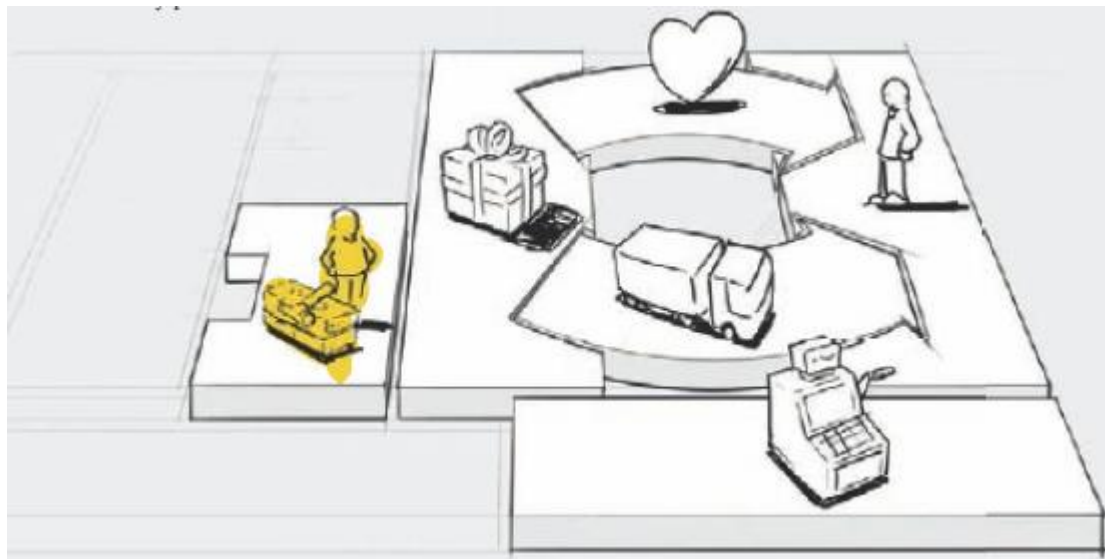
5 – Fontes de Receita

- A forma como a empresa **ganha dinheiro** através de uma variedade de **fluxos de receitas**. Rendimentos de uma empresa.
- Exemplos: venda, taxa de serviço, taxa de assinatura, aluguel, licença, publicidade.



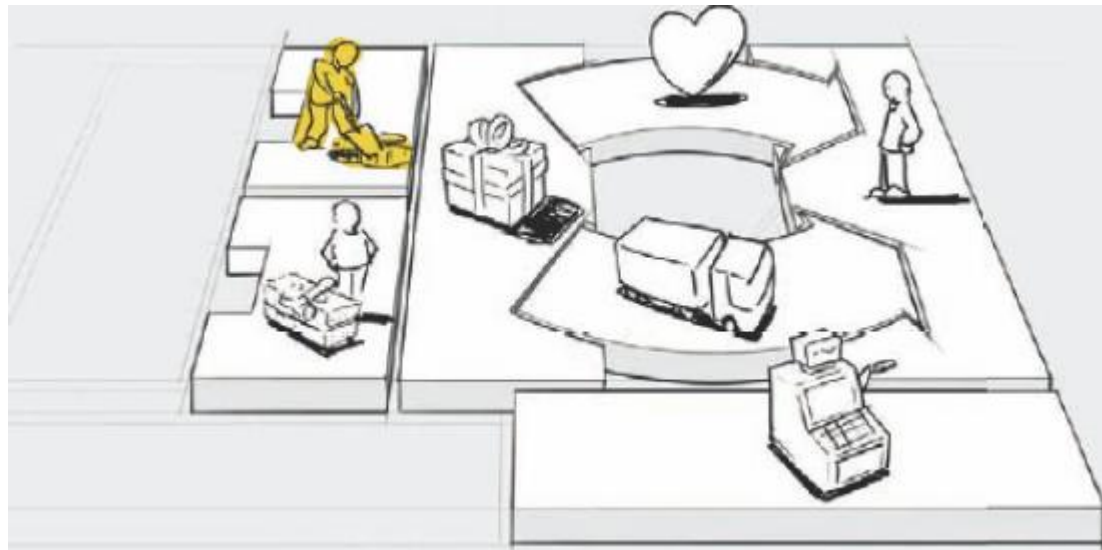
6 – Recursos-Chave

- Recursos necessários para **criar valor** para o cliente e **operacionalizar o negócio**. São considerados **ativos** da empresa.
 - Podem ser **físicos** (prédios, veículos, máquinas), **financeiros** (empréstimos), **intelectuais** (marcas, patentes, parcerias) ou **humanos** (funcionários).



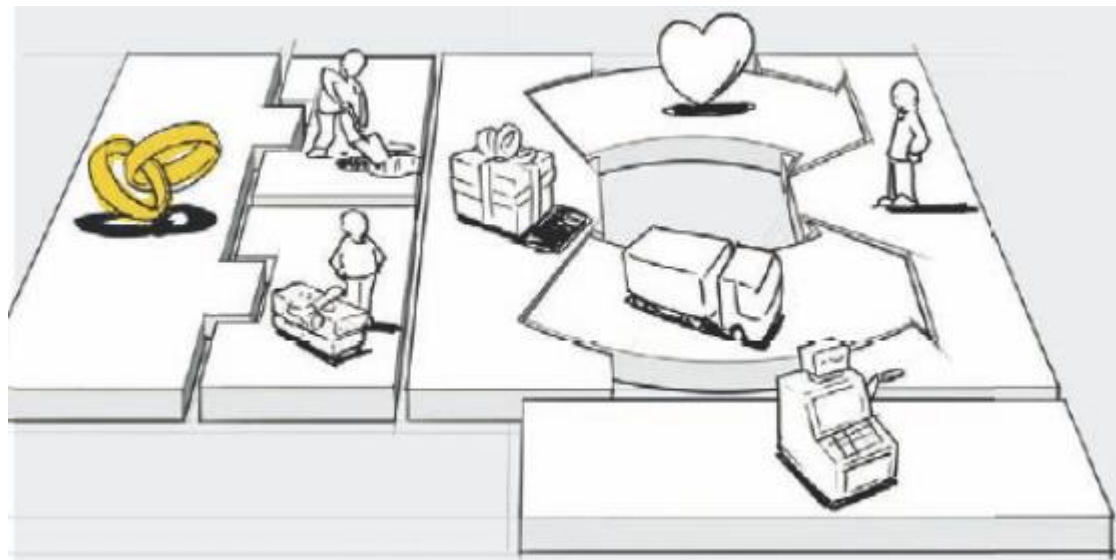
7 – Atividades-Chave

- Atividades necessárias para **criar e manter o negócio**.
 - Atividades de **produção** (projetar, construir e entregar o produto), atividades relacionadas aos **canais de distribuição**, atividades de **relacionamento com clientes** (manter redes sociais), etc.



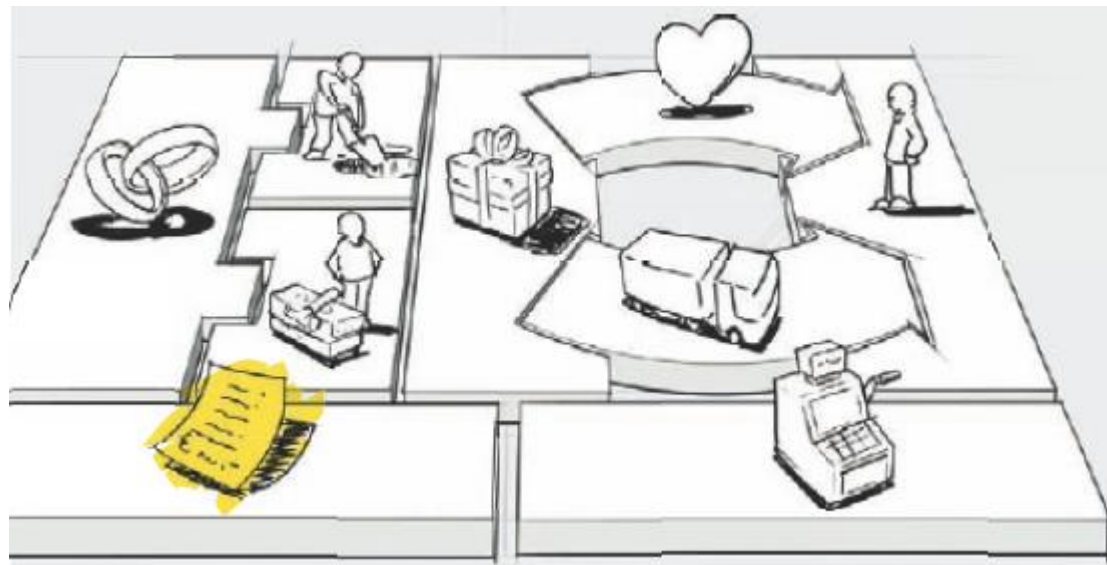
8 – Parceiros

- **Fornecedores** e **parceiros** que apóiam o funcionamento da empresa (**alianças de negócios**).
 - Algumas motivações para estabelecer **parcerias**: otimização de atividades, redução de riscos, aquisição de recursos e atividades específicas.



9 – Estrutura de Custos

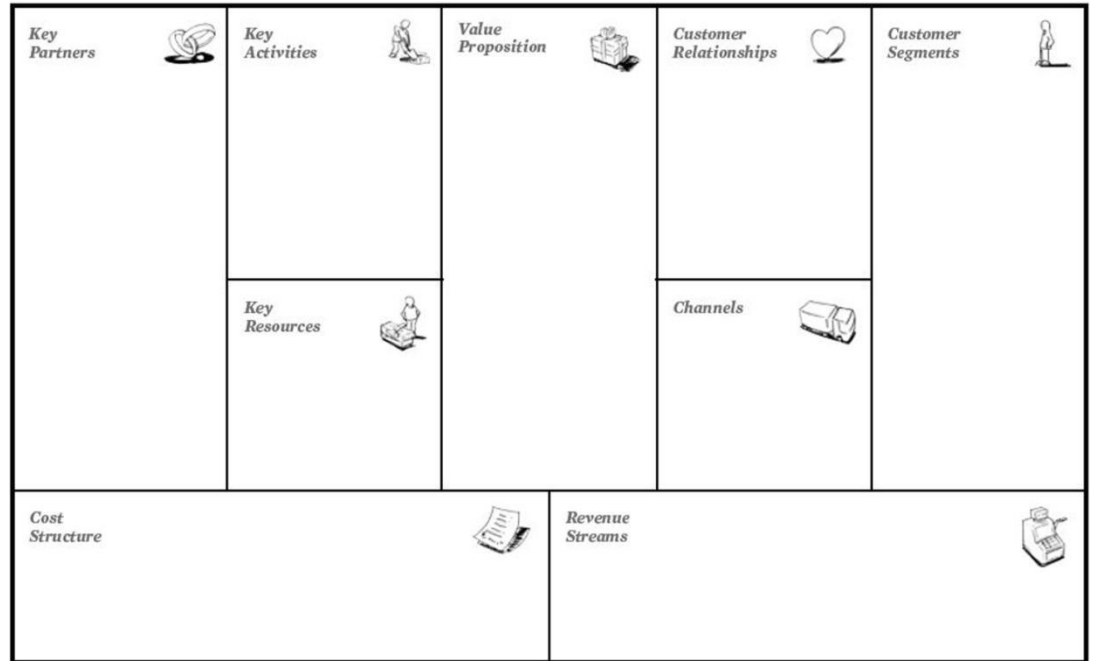
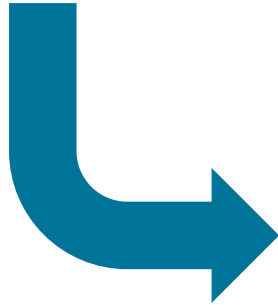
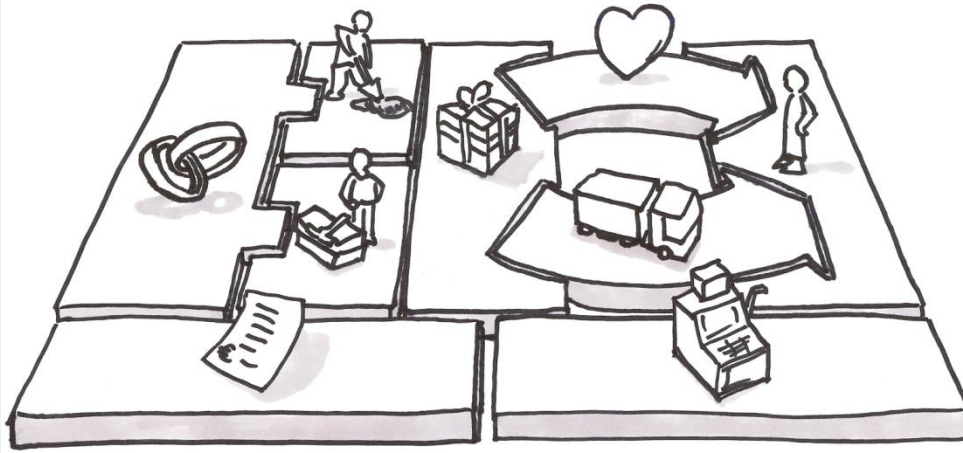
- Todos os **custos** associados ao funcionamento da empresa.
 - Custos fixos (salários, aluguéis).
 - Custos variáveis.
 - Economias (preço de um recurso pode cair se comprado em grandes quantidades).



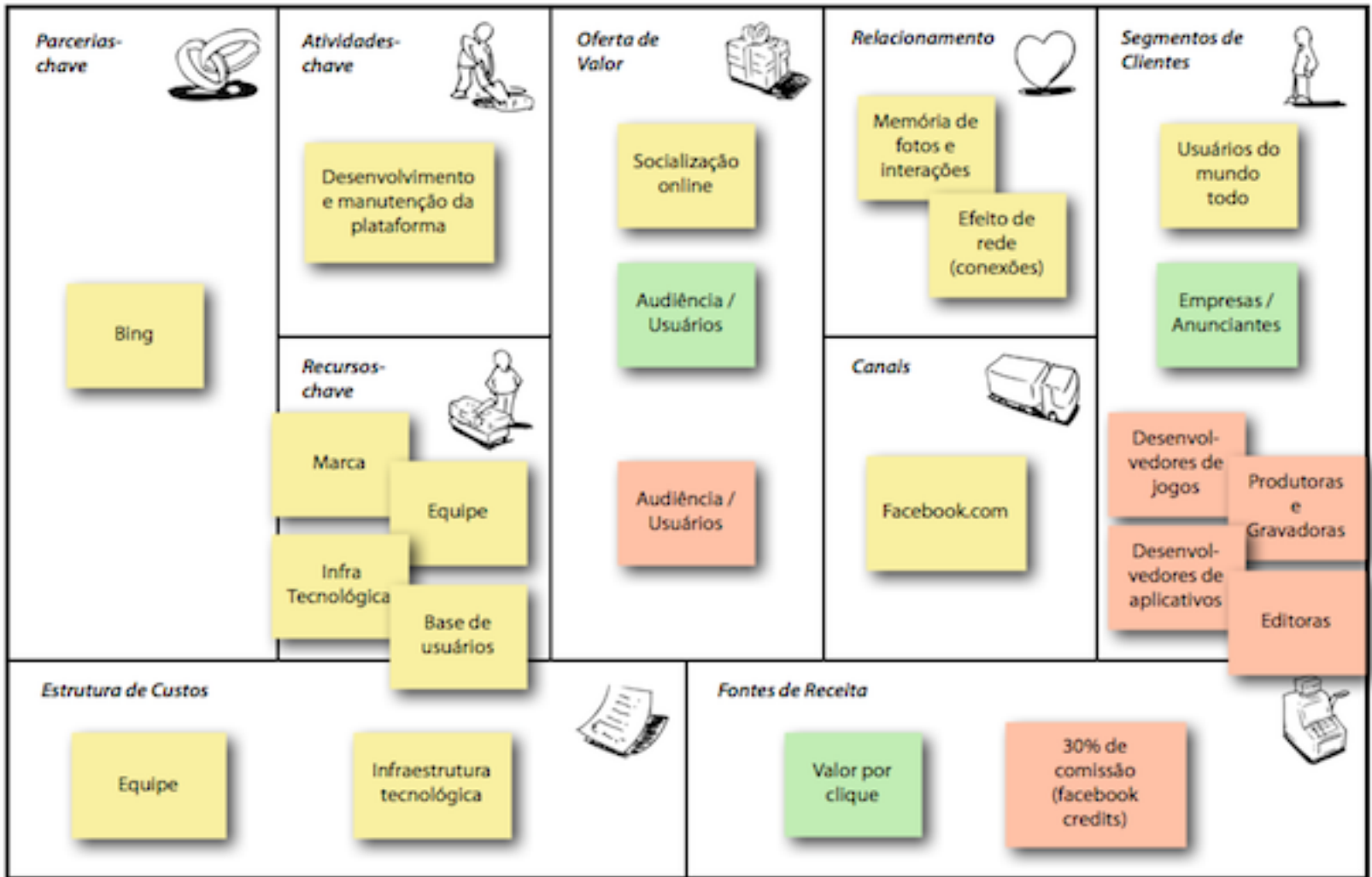


Business Model Canvas

- Uma linguagem compartilhada para descrever, visualizar, avaliar e mudar modelos de negócio.
 - O **modelo de negócio** é descrito em termos dos mesmos elementos (*building blocks*).
 - Há uma representação comum (*canvas*).

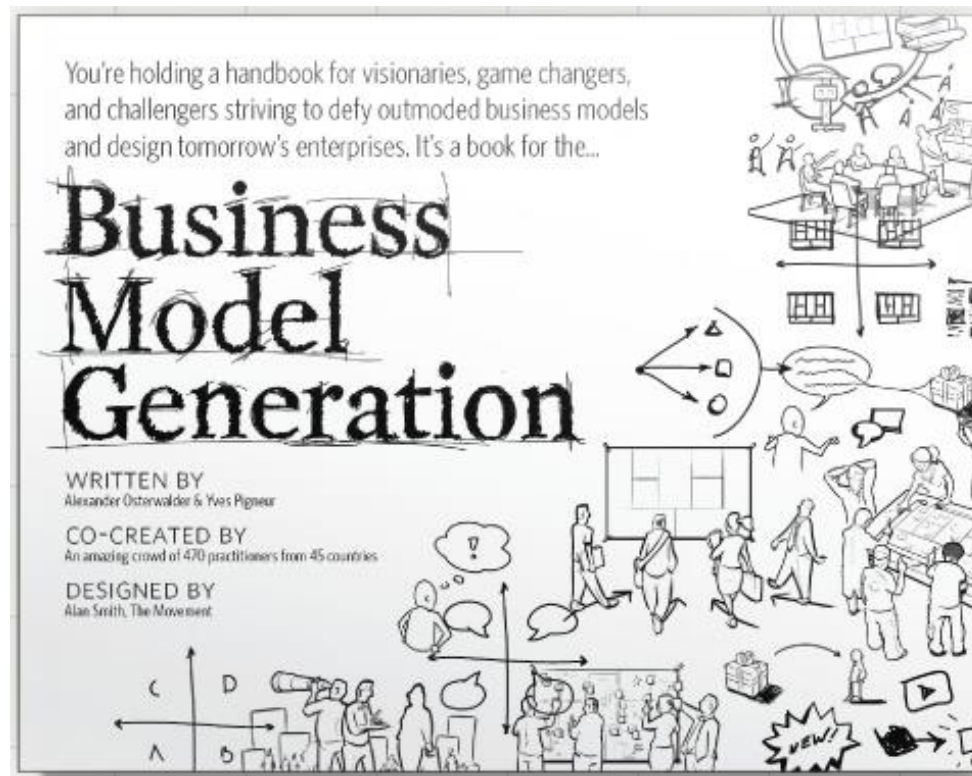


Modelo de Negócios - Facebook



Business Model Canvas

- A. Osterwalder e Y. Pigneur. **Business Model Generation: A Handbook for Visionaries, Game Changers, and Challengers.** 1st edition. John Wiley and Sons, 2010.



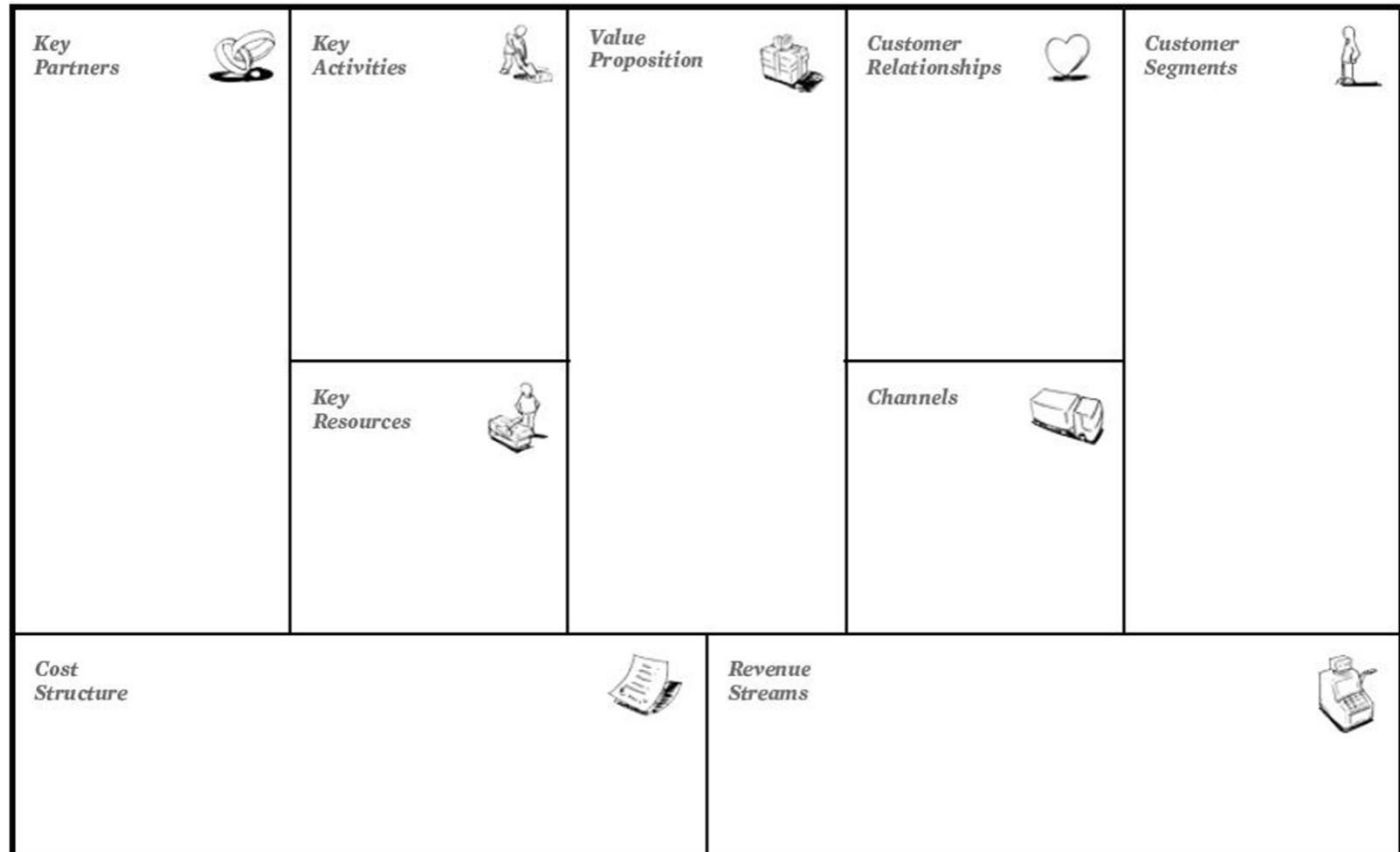
Business Model Canvas

- O *Business Model Canvas* funciona melhor:
 - Impresso em uma grande superfície, e
 - Com grupos de pessoas **discutindo** e **adicionando elementos** do modelo de negócio por meio de *post-its* e marcadores.





Business Model Canvas



http://businessmodelgeneration.com/downloads/business_model_canvas_poster.pdf

<http://ubhouse.com.br/montando-o-modelo-de-negocio-com-o-canvas-2/>